

WICHTIG  
VOR GEBRAUCH SORGFÄLTIG LESEN  
AUFBEWAHREN FÜR SPÄTERES NACHSCHLAGEN

## Originalbetriebsanleitung für i:SY Pedelecs mit BOSCH Intuvia Bordcomputer

**i:SY**

Ride it! Love it!



**BOSCH**



E5 ZR F | E5 ZR F Comfort | E5 ZR F LTD | E5 ZR RT | E5 ZR RT Comfort | E5 ZR RT LTD  
N3.8 ZR F | N3.8 ZR F LTD | S8 K | XXL E5 ZR F Comfort | XXL E5 ZR RT Comfort  
XXL N3.8 ZR F | XXL N3.8 ZR F LTD

G-01 ... G-09, I-01 ... I-04

# Inhaltsverzeichnis

<b>1</b>	<b>Über diese Betriebsanleitung</b>	
1.1	Hersteller	13
1.2	Gesetze, Normen und Richtlinien	13
1.3	Sprache	13
1.4	Zu Ihrer Information	13
1.4.1	Warnhinweise	13
1.4.2	Textauszeichnungen	13
1.5	Ziele der Betriebsanleitung	14
1.6	Typennummer und Modell	15
1.7	Rahmennummer	15
1.8	Betriebsanleitung identifizieren	15
<b>2</b>	<b>Sicherheit</b>	
2.1	Restrisiko	16
2.1.1	Brand- und Explosionsgefahr	16
2.1.2	Elektrischer Schlag	18
2.1.3	Sturzgefahr	18
2.1.4	Amputationsgefahr	18
2.1.5	Schlüssel abbrechen	18
2.1.6	Störungen durch Bluetooth®	19
2.2	Giftige Substanzen	20
2.2.1	Giftige Stoffe	20
2.2.2	Ätzende und reizende Stoffe	20
2.3	Anforderungen an den Fahrer	20
2.4	Schutzbedürftige Gruppen	20
2.5	Persönliche Schutzausrüstung	21
2.6	Schutzeinrichtungen	21
2.7	Sicherheitskennzeichen und Sicherheitshinweise	21
2.8	Verhalten im Notfall	22
2.8.1	Gefahrensituation im Straßenverkehr	22
2.8.2	Ausgelaufene Bremsflüssigkeit	22
2.8.3	Austretende Akku-Dämpfe	22
2.8.4	Brand des Akkus	23
2.9	Datenschutzhinweis	24
<b>3</b>	<b>Beschreibung</b>	
3.1	Bestimmungsgemäße Verwendung	25
3.1.1	Pedelec-Art	25
3.1.2	Nichtbestimmungsgemäße Verwendung	25
3.1.3	Höchstes zulässiges Gesamtgewicht (zGG)	26
3.1.4	Umgebungsanforderungen	27
3.1.5	Einsatzgebiet City- und Trekkingrad	27
3.2	Typenschild	28
3.3	Bauteile	29
3.3.1	Übersicht	29
3.3.2	Fahrwerk	30
3.3.2.1	Rahmen	30
3.3.2.2	Lenkung	30
3.3.2.3	Lenkungslager	30
3.3.2.4	Vorbau	30
3.3.2.5	Lenker	31
3.3.2.6	Gabel	32
3.3.3	Federung	32
3.3.3.1	Feder-Sattelstütze	32
3.3.3.2	Federung Reifen	33

3.3.4	Rad	34
3.3.4.1	Reifen	34
3.3.4.2	Offener Reifen mit Schlauch	34
3.3.4.3	Felge	37
3.3.4.4	Ventil	37
3.3.4.5	Speiche	37
3.3.4.6	Speichennippel	37
3.3.4.7	Nabe	38
3.3.5	Sattel	39
3.3.5.1	Damensattel	40
3.3.5.2	Herrensattel	40
3.3.6	Sattelstütze	41
3.3.6.1	Patentsattelstütze	41
3.3.6.2	Feder-Sattelstützen	41
3.3.7	Bremse	43
3.3.7.1	Mechanische Bremse	43
3.3.7.2	Hydraulische Bremse	43
3.3.7.3	Scheibenbremse	44
3.3.7.4	Rücktrittbremse	45
3.3.8	Mechanisches Antriebssystem	46
3.3.8.1	Aufbau Kettenantrieb	46
3.3.8.2	Aufbau Riemenantrieb	46
3.3.8.3	Klappedal	47
3.3.9	Elektrisches Antriebssystem	48
3.3.9.1	Ladegerät	48
3.3.9.2	Motor	48
3.3.9.3	Beleuchtung	48
3.3.9.4	Akku	49
3.3.10	Bordcomputer	50
3.3.11	Bildschirm	50
3.4	Steuerungs- und Anzeigenbeschreibung	51
3.4.1	Lenker	51
3.4.2	Bordcomputer BOSCH LCD Remote	52
3.4.2.1	Systemmeldung	53
3.4.2.2	Benutzerkonto erstellen	54
3.4.2.3	Software Updates	54
3.4.2.4	Aktivitätstracking	54
3.4.2.5	Lock-Funktion	54
3.4.3	Bildschirm BOSCH Intuvia 100	55
3.4.3.1	Einstellungen	56
3.4.4	Handbremse	57
3.4.5	Schaltung	58
3.4.5.1	Kettenschaltung SHIMANO SL-T6000	58
3.4.5.2	Nabenschaltung SHIMANO	59
3.4.5.3	Nabenschaltung ENVILO	60
3.4.6	Ladezustandsanzeige (Akku)	61
3.4.6.1	Ladezustandsanzeige (Akku)	61
3.5	Technische Daten	62
3.5.1	Pedelec	62
3.5.2	Emissionen	62
3.5.3	Fahrzeugbeleuchtung	62
3.5.4	Bildschirm-BDS3YYY	62
3.5.5	Bordcomputer LED Remote	62
3.5.6	Bildschirm BOSCH Intuvia 100	62
3.5.6.1	Motor BOSCH Performance Line CX	63
3.5.7	Akku	63
3.5.7.1	Akku BOSCH PowerTube 500	63
3.5.7.2	Akku BOSCH PowerTube 625	63
3.5.7.3	Akku BOSCH PowerTube 750	63

3.5.7.4	Akku BOSCH PowerPack 545	64
3.5.7.5	Akku BOSCH PowerPack 725	64
3.5.8	Reifen	65
3.5.8.1	SCHWALBE Pannenschutz-Stufe	65
3.5.9	Sattelstütze BY.SCHULZ, G2	66
3.5.10	Anziehmoment	68
<b>4</b>	<b>Transport und Lagern</b>	
4.1	Gewicht und Maße Transport	80
4.2	Vorgesehene Griffe, Hebepunkte	80
4.3	Transport	81
4.3.1	Transportsicherung nutzen	81
4.3.2	Pedelec transportieren	81
4.3.2.1	Mit dem Auto	81
4.3.2.2	Mit dem Zug	81
4.3.2.3	Im Nahverkehr	82
4.3.2.4	Im Fernbus	82
4.3.2.5	Auf Flugreisen	82
4.3.3	Pedelec versenden	82
4.3.4	Akku transportieren	82
4.3.5	Akku versenden	82
4.4	Lagern	83
4.4.1	Pedelec	83
4.4.2	Bordcomputer, Bildschirm und Ladegerät	83
4.4.3	Akku	83
4.4.4	Betriebspause	84
4.4.4.1	Betriebspause vorbereiten	84
4.4.4.2	Betriebspause durchführen	84
<b>5</b>	<b>Montage</b>	
5.1	Auspacken	85
5.2	Benötigte Werkzeuge	85
5.3	In Betrieb nehmen	86
5.3.1	Akku prüfen	86
5.3.2	Federsystem an Körpergewicht anpassen	87
5.3.2.1	BYSCHULZ Sattelfeder anpassen	87
5.3.3	Rad vorbereiten	89
5.3.4	Pedale montieren	90
5.3.5	Vorbau und Lenker prüfen	91
5.3.5.1	Verbindungen prüfen	91
5.3.5.2	Festen Sitz prüfen	91
5.3.5.3	Lagerspiel prüfen	91
5.4	Pedelec verkaufen	91
<b>6</b>	<b>Betrieb</b>	
6.1	Risiken und Gefährdungen	92
6.2	Tipps für eine höhere Reichweite	94
6.3	Fehlermeldung	95
6.3.1	Bordcomputer	95
6.3.1.1	Weniger kritische Fehler	95
6.3.1.2	Kritische Fehler	95
6.3.2	Akku	95
6.4	Einweisung und Kundendienst	96
6.5	Pedelec anpassen	96
6.5.1	Vorbereitung	96
6.5.2	Sitzposition festlegen	97
6.5.3	Sattelstütze	98
6.5.3.1	Sattelstütze an Körpergewicht anpassen	98

6.5.4	Sattel	98
6.5.4.1	Sattel tauschen	98
6.5.4.2	Sattelform festlegen	99
6.5.4.3	Mindest-Satteltiefe mit Wellpappe bestimmen	100
6.5.4.4	Mindest-Satteltiefe mit Gelkissen bestimmen	100
6.5.4.5	Satteltiefe berechnen	101
6.5.4.6	Sattelhärte auswählen	101
6.5.4.7	Sattelhärte einstellen	101
6.5.4.8	Sattel ausrichten	102
6.5.4.9	Sattelhöhe einstellen	102
6.5.4.10	Sattelhöhe mit Fernbedienung einstellen	103
6.5.4.11	Sattelposition einstellen	104
6.5.4.12	Sattelleigung einstellen	104
6.5.4.13	Festigkeit Sattel prüfen	104
6.5.5	Lenker	105
6.5.5.1	Lenker tauschen	105
6.5.5.2	Lenkerbreite einstellen	105
6.5.5.3	Handposition einstellen	105
6.5.5.4	Lenker einstellen	106
6.5.6	Vorbau	107
6.5.6.1	Vorbau tauschen	107
6.5.6.2	Lenkerhöhe mit Schnellspanner einstellen	107
6.5.6.3	Festigkeit Vorbau prüfen	107
6.5.6.4	Spannkraft Schnellspanner einstellen	107
6.5.6.5	Schaftvorbau einstellen	108
6.5.6.6	Ahead-Vorbau einstellen	108
6.5.6.7	Winkelverstellbaren Vorbau einstellen	109
6.5.7	Griffe	110
6.5.7.1	Griffe tauschen	110
6.5.7.2	Ergonomische Griffe einstellen	110
6.5.7.3	Festigkeit Lenker prüfen	110
6.5.8	Reifen	111
6.5.8.1	Fülldruck einstellen	111
6.5.9	Bremse	112
6.5.9.1	Bremse tauschen	112
6.5.9.2	Bremsbeläge einfahren	112
6.5.9.3	Position Handbremse ändern	112
6.5.9.4	Neigungswinkel Handbremse ändern	113
6.5.9.5	Griffweite ermitteln	113
6.5.9.6	Griffweite MAGURA Scheibenbremse der Handbremse	114
6.5.9.7		115
6.5.9.8	Griffweite SHIMANO ST-EF41 der Handbremse	116
6.5.10	Schaltung	117
6.5.10.1	Schaltung tauschen	117
6.5.10.2	Schalthebel SHIMANO einstellen	117
6.5.11	Fahrlicht	118
6.5.11.1	Scheinwerfer tauschen	118
6.5.11.2	Rücklicht und (Speichen)-Rückstrahler tauschen	118
6.5.11.3	Fahrlicht einstellen	118
6.5.11.4	Scheinwerfer einstellen	119
6.5.12	Bordcomputer anpassen	120
6.5.12.1	Benutzerkonto erstellen	120
6.5.12.2	Bordcomputer mit Smartphone verbinden	120
6.5.12.3	Software updaten	120
6.5.12.4	Aktivitätstracking aktivieren	120
6.5.12.5	Lock-Funktion einrichten (optional)	121
6.5.12.6	Batterie einsetzen	121
6.5.12.7	Bildschirm einsetzen	122
6.5.12.8	Bordcomputer abnehmen	122

6.5.12.9	Bildschirm sichern (optional)	122
6.5.12.10	Bordcomputer einstellen	123
6.5.12.11	Bordcomputer einstellen	124
6.5.12.12	Sprache auswählen	124
6.5.12.13	Einheiten auswählen	124
6.5.12.14	Uhrzeit einstellen	124
6.5.12.15	Zeitformat einstellen	124
6.5.12.16	Schaltempfehlung einstellen	124
6.5.12.17	Hintergrundbeleuchtung einstellen	125
6.5.12.18	Helligkeit einstellen	125
6.5.12.19	Einstellungen zurücksetzen	125
6.6	Zubehör	126
6.6.1	Kindersitz	126
6.6.1.1	THULE, Yepp Nexxt Maxi	127
6.6.2	Anhänger	127
6.6.2.1	Freigabe Anhänger mit SHIMANO Nabe	128
6.6.2.2	Freigabe Anhänger mit ENVILOLO Nabe	128
6.6.2.3	Freigabe Anhänger mit ROHLOFF Nabe	128
6.6.3	MonkeyLoad System	129
6.6.3.1	MonkeyLoad Systemkomponenten fixieren	129
6.6.3.2	MonkeyLoad Systemkomponenten lösen	129
6.6.4	Frontkörbe	130
6.6.4.1	i:SY, Fronträger KLIICKFIX	130
6.6.4.2	i:SY, Fronträger MIK	130
6.6.4.3	i:SY, Fronträger MAXI	131
6.6.4.4	i:SY, Lowrider	131
6.6.5	Gepäcktaschen und Boxen	132
6.6.5.1	BASIL, Buddy Hundekorb by i:SY	132
6.6.5.2	Drahtgitter für Hundekorb Buddy	132
6.6.5.3	i:SY, Einkaufskorb vorne	132
6.6.6	Handyhalter	133
6.6.6.1	Handy befestigen	133
6.6.6.2	Handy lösen	133
6.6.7	Sättel	133
6.6.8	Sattelstütze	134
6.6.9	Lenkerhörnchen	134
6.6.10	Schutzhüllen	134
6.6.11	ROHLOFF Getriebenabe Werkzeug	134
6.7	Persönliche Schutzausrüstung und Zubehör zur Verkehrssicherheit	135
6.8	Vor jeder Fahrt	135
6.9	Schnellverstellbaren Vorbau gerade stellen	136
6.10	Pedal ausklappen	136
6.11	Gepäckträger nutzen	137
6.12	Seitenständer hochklappen	137
6.13	Sattel nutzen	137
6.13.1	Leder-Sattel nutzen	138
6.14	Pedale nutzen	138
6.15	Klingel nutzen	138
6.16	Lenker nutzen	138
6.16.1	Multipositions-Lenker nutzen	138
6.16.2	Bar Ends nutzen	139
6.16.3	Ledergriffe nutzen	139
6.17	Akku nutzen	140
6.17.0.1	Akku einsetzen	140
6.17.1	Akku herausnehmen	140
6.17.2	Akku laden	141
6.18	Elektrisches Antriebssystem nutzen	142
6.18.1	Elektrisches Antriebssystem einschalten	142
6.18.2	Elektrisches Antriebssystem ausschalten	142

6.19	Bordcomputer nutzen	143
6.19.1	Diagnose Anschluss nutzen	143
6.19.2	Akku Bordcomputer laden	143
6.19.3	Fahrlicht nutzen	144
6.19.4	Helligkeit der Anzeigen einstellen	144
6.19.5	Schiebehilfe nutzen	144
6.19.6	Unterstützungsgrad wählen	145
6.20	Bremse nutzen	146
6.20.1	Handbremse nutzen	146
6.20.2	Rücktrittbremse nutzen	146
6.21	Schaltung	147
6.21.1	Kettenschaltung nutzen	147
6.22	Schaltung	148
6.22.1	Kettenschaltung nutzen	148
6.22.2	Nabenschaltung SHIMANO nutzen	149
6.22.3	eShift nutzen	150
6.22.3.1	eShift mit SHIMANO-DI2-Automatik-Nabenschaltungen nutzen	150
6.22.3.2	eShift mit manueller SHIMANO-DI2-Nabenschaltungen nutzen	150
6.22.3.3	eShift mit SHIMANO-DI2-Automatik-Nabenschaltungen nutzen	150
6.22.4	ENVILO Schaltung nutzen	151
6.22.4.1	Manuell schalten	152
6.23	Parken	153
6.23.1	Schnellverstellbaren Vorbau eindrehen	154
6.24	Pedal einklappen	154
6.24.1	Lock-Funktion aktivieren	155

## 7 Reinigung, Pflege und Inspektion

7.1	Vor jeder Fahrt	160
7.1.1	Schutzeinrichtungen prüfen	160
7.1.2	Rahmen prüfen	160
7.1.3	Gabel prüfen	160
7.1.4	Hinterbau-Dämpfer prüfen	160
7.1.5	Gepäckträger prüfen	160
7.1.6	Schutzbleche prüfen	160
7.1.7	Rundlauf Rad prüfen	160
7.1.8	Schnellspanner prüfen	160
7.1.9	Feder-Sattelstütze prüfen	161
7.1.10	Klingel prüfen	161
7.1.11	Griffe prüfen	161
7.1.12	USB-Abdeckung prüfen	161
7.1.13	Fahrlicht prüfen	161
7.1.14	Bremse prüfen	161
7.2	Nach jeder Fahrt	162
7.2.1	Fahrlicht und Reflektoren reinigen	162
7.2.2	Federgabel reinigen	162
7.2.3	Federgabel pflegen	162
7.2.4	Pedale reinigen	162
7.2.5	Bremse reinigen	162
7.2.6	Feder-Sattelstütze reinigen	162
7.2.7	Hinterbau-Dämpfer reinigen	162
7.3	Grundreinigung	163
7.3.1	Bordcomputer und Bedieneinheit reinigen	163
7.3.2	Akku reinigen	163
7.3.3	Motor reinigen	163
7.3.4	Rahmen, Gabel, Gepäckträger Schutzbleche und Seitenständer reinigen	164
7.3.5	Vorbau reinigen	164
7.3.6	Lenker reinigen	164
7.3.7	Griffe reinigen	164
7.3.7.1	Leder-Griffe reinigen	164

7.3.8	Sattelstütze reinigen	164
7.3.9	Sattel reinigen	165
7.3.9.1	Leder-Sattel reinigen	165
7.3.10	Reifen reinigen	165
7.3.11	Speichen und Speichennippel reinigen	165
7.3.12	Nabe reinigen	165
7.3.13	Schaltelemente reinigen	165
7.3.13.1	Schalthebel reinigen	165
7.3.14	Kassette, Kettenräder und Umwerfer reinigen	165
7.3.15	Bremse reinigen	166
7.3.15.1	Handbremse reinigen	166
7.3.16	Bremsscheibe reinigen	166
7.3.17	Riemen reinigen	166
7.3.18	Kette reinigen	166
7.3.18.1	Kette mit Rundum-Kettenschutz reinigen	166
7.4	Pflege	167
7.4.1	Rahmen pflegen	167
7.4.2	Gabel pflegen	167
7.4.3	Gepäckträger pflegen	168
7.4.4	Schutzblech pflegen	168
7.4.5	Seitenständer pflegen	168
7.4.6	Vorbau pflegen	168
7.4.7	Lenker pflegen	168
7.4.8	Griffe pflegen	168
7.4.8.1	Gummigriffe pflegen	168
7.4.8.2	Leder-Griff pflegen	168
7.4.9	Sattelstütze pflegen	169
7.4.9.1	Feder-Sattelstütze pflegen	169
7.4.9.2	Carbon-Sattelstütze pflegen	169
7.4.10	Felge pflegen	169
7.4.11	Leder-Sattel pflegen	169
7.4.12	Nabe pflegen	169
7.4.13	Speichennippe pflegen	169
7.4.14	Schaltung pflegen	170
7.4.14.1	Schaltwerk Gelenkwellen und Schaltungsrollen pflegen	170
7.4.14.2	Schalthebel pflegen	170
7.4.15	Pedal pflegen	170
7.4.16	Kette pflegen	170
7.4.16.1	Kette mit Rundum-Kettenschutz pflegen	171
7.4.17	Akku pflegen	171
7.4.18	Bremse pflegen	171
7.4.18.1	Handbremse pflegen	171
7.4.19	Eightpins Sattelstützenrohr schmieren	171
7.5	Inspektion	172
7.5.1	Rad prüfen	172
7.5.1.1	Fülldruck prüfen	172
7.5.1.2	Reifen prüfen	174
7.5.1.3	Felgen prüfen	175
7.5.1.4	Nippellöcher prüfen	175
7.5.1.5	Nippelbett prüfen	175
7.5.1.6	Felgenhaken prüfen	175
7.5.1.7	Speichen prüfen	175
7.5.2	Bremssystem prüfen	176
7.5.2.1	Handbremse prüfen	176
7.5.2.2	Hydraulisches Bremssystem prüfen	176
7.5.2.3	Bowdenzüge prüfen	176
7.5.2.4	Scheibenbremse prüfen	177
7.5.2.5	Rücktrittbremse prüfen	178
7.5.3	Kette prüfen	179



7.5.4	Kettenspannung prüfen	179
7.5.4.1	Spannung bei Kettenschaltung prüfen	179
7.5.4.2	Spannung bei Nabenschaltung prüfen	179
7.5.5	Kettenverschleiß prüfen	179
7.5.5.1	Grobprüfung	179
7.5.5.2	Prüfung	180
7.5.6	Riemen prüfen	181
7.5.7	Riemen auf Verschleiß prüfen	181
7.5.8	Riemenscheibe auf Verschleiß prüfen	181
7.5.9	Riemenspannung prüfen	181
7.5.9.1	GatesCarbon-Drive-Mobil-App	182
7.5.9.2	Gates-Krikit Spannungsmesser	182
7.5.9.3	ECO-Spannungstester	183
7.5.10	Fahrlicht prüfen	184
7.5.11	Vorbau prüfen	185
7.5.12	Lenker prüfen	185
7.5.13	Sattel prüfen	185
7.5.14	Sattelstütze prüfen	185
7.5.15	Pedal prüfen	185
7.5.15.1	Kettenschaltung prüfen	185
7.5.15.2	Nabenschaltung prüfen	186
7.5.16	Schaltung prüfen	186
7.5.16.1	Elektrische Schaltung prüfen	186
7.5.16.2	Mechanische Schaltung prüfen	186
7.5.16.3	Kettenschaltung prüfen	187
7.5.17	Schaltung einstellen	187
7.5.17.1	ROHLOFF Nabe einstellen	187
7.5.18	Seilzugbetätigte Schaltung, zweizügig einstellen	187
7.5.19	Seilzugbetätigter Drehgriffschalter, zweizügig einstellen	188
7.5.20	Seitenständer Standfestigkeit prüfen	188

## 8 Inspektion und Wartung

8.1	Erstinspektion	189
8.2	Große Inspektion	189
8.3	Bauteilabhängige Wartung	189
8.4	Erstinspektion durchführen	192
8.5	Große Inspektion durchführen	193
8.5.1	Rahmen inspizieren	200
8.5.1.1	Carbon-Rahmen inspizieren	200
8.5.2	Gepäckträger inspizieren	200
8.5.3	Hinterbau-Dämpfer inspizieren und warten	200
8.5.4	Getriebe nabe inspizieren	201
8.5.4.1	Konusgelagerte Nabe verstellen	201
8.5.5	Vorbau inspizieren	201
8.5.6	Steuerlager inspizieren und fetten	201
8.5.7	Achse mit Schnellspanner inspizieren	202
8.5.8	Gabel inspizieren	203
8.5.8.1	Carbon-Federgabel inspizieren	203
8.5.8.2	Federgabel inspizieren	203
8.5.9	Sattelstütze inspizieren	204
8.5.9.1	Carbon-Sattelstütze inspizieren	204
8.5.9.2	BYSCHULZ Feder-Sattelstütze inspizieren und fetten	205
8.5.9.3	RS SUNTOUR Feder-Sattelstütze inspizieren und fetten	205

## 9 Fehlersuche, Störungsbeseitigung und Reparatur

9.1	Schmerzen vermeiden	206
9.1.1	Sitzbeschwerden	207
9.1.2	Hüftschmerzen	207
9.1.3	Rückenschmerzen	207

9.1.4	Schmerzen in Nacken und Schulter	208
9.1.5	Taube oder schmerzende Hände	208
9.1.6	Schmerzen im Oberschenkel	208
9.1.7	Knieschmerzen	209
9.1.8	Fußschmerzen	209
9.2	Fehlersuche und Störungsbeseitigung	210
9.2.1	Antriebssystem oder Bordcomputer starten nicht	210
9.2.2	Fehler Unterstützungsfunktion	211
9.2.3	Fehler Akku	212
9.2.4	Fehler Bildschirm	213
9.2.5	Beleuchtung funktioniert nicht	213
9.2.6	Probleme mit Scheibenbremse	214
9.2.7	Probleme mit Rücktrittbremse	215
9.2.8	Probleme mit Nabenschaltung	216
9.2.9	Probleme mit Freilauf	218
9.2.10	Beleuchtung funktioniert nicht	219
9.2.11	Probleme mit den Reifen	219
9.2.12	Probleme mit der Sattelstütze	219
9.3	Sonstige Fehler	220
9.4	Reparatur	221
9.4.1	Original-Teile und -Schmierstoffe	221
9.4.2	Rahmen reparieren	221
9.4.2.1	Lackschäden am Rahmen beseitigen	221
9.4.2.2	Schlagschäden am Carbon-Rahmen beseitigen	221
9.4.3	Federgabel reparieren	221
9.4.3.1	Lackschäden an der Gabel beseitigen	221
9.4.3.2	Schlagschäden am Carbon-Rahmen beseitigen	221
9.4.3.3	Sattelstütze reparieren	221
9.4.3.4	Schlagschäden an der Carbon-Sattelstütze reparieren	221
9.4.4	Fahrlicht austauschen	222
9.4.5	Scheinwerfer einstellen	222
9.4.6	Reifenfreiheit Federgabel prüfen	222
9.4.7	Pedelec-Komponenten bei installierter Lock-Funktion tauschen	223
9.4.7.1	Smartphone tauschen	223
9.4.7.2	Bordcomputer tauschen	223
9.4.7.3	Lock-Funktion aktivieren nach Motortausch	223
<b>10</b>	<b>Wiederverwerten und Entsorgen</b>	
10.1	Leitfaden zur Beseitigung von Abfällen	224
<b>11</b>	<b>Dokumente</b>	
11.1	Montageprotokoll	226
11.2	Inspektions- und Wartungsprotokoll	228
11.3	Stückliste	232
11.3.1	E5 ZR F, POP ART E5 ZR F	232
11.3.2	E5 ZR F Comfort	235
11.3.3	E5 ZR RT, POP ART E5 ZR RT	238
11.3.4	E5 ZR RT Comfort	241
11.3.5	N3.8 ZR	244
11.3.6	N3.8 ZR B	247
11.3.7	S8 K	250
11.3.8	XXL E5 ZR F Comfort	253
11.3.9	XXL E5 ZR RT Comfort	256
11.3.10	XXL N3.8 ZR F	259
11.4	Bedienungsanleitung Ladegerät	262
<b>12</b>	<b>Glossar</b>	
12.1	Abkürzungen	273

---

12.2	Vereinfachte Begriffe	273
<b>13</b>	<b>Anhang</b>	
I.	Original EG-/EU-Konformitätserklärung	274
II.	Konformitätserklärung RED-Richtlinie	275
II.	CE-Konformitätserklärung	275
<b>14</b>	<b>Stichwortverzeichnis</b>	

## Danke für Ihr Vertrauen!

Pedelects von i:SY sind Fahrzeuge von höchster Qualität. Sie haben eine gute Wahl getroffen. Endmontage, Beratung und Einweisung werden von Ihrem Fachhandel durchgeführt. Egal ob Wartung, Umbau oder Reparatur – Ihr Fachhandel wird auch künftig für Sie da sein.

Zu Ihrem neuen Pedelect erhalten Sie diese Betriebsanleitung. Bitte nehmen Sie sich Zeit, um Ihr neues Pedelect kennenzulernen. Halten Sie sich an die Tipps und Anregungen der Betriebsanleitung. So werden Sie lange viel Freude an Ihrem Pedelect haben. Wir wünschen viel Spaß und stets eine gute und sichere Fahrt!

Damit Sie die Betriebsanleitung bei der Fahrt zur Hand haben, laden Sie die Betriebsanleitung unter folgender Adresse auf Ihr Handy:



[www.isy.de](http://www.isy.de)

## Copyright

© i:SY GmbH Co. KG

Weitergabe und Vervielfältigung dieser Bedienungsanleitung sowie Verwertung und Mitteilung ihres Inhalts sind verboten, soweit nicht ausdrücklich gestattet. Zuwiderhandlung verpflichtet zu Schadenersatz. Alle Rechte für den Fall der Patent-, Gebrauchsmuster- oder Geschmacksmustereintragung vorbehalten.

## Interne Änderungen vorbehalten

Die in der *Betriebsanleitung* enthaltenen Informationen sind zum Zeitpunkt des Drucks freigegebene technische Spezifikationen. Neben den hier beschriebenen Funktionen können jederzeit Software-Änderungen zur Fehlerbehebung und für Funktionserweiterungen vorgenommen werden.

Bedeutende Veränderungen stehen in einer neuen Veröffentlichungsversion der Betriebsanleitung. Alle Änderungen sowie neue Versionen der Betriebsanleitung werden auf folgender Internetseite veröffentlicht:

[www.isy.de](http://www.isy.de)

## Redaktion

Text und Bild:  
ZEG Zweirad-Einkaufs-Genossenschaft eG  
Longericher Straße 2  
D-50739 Köln

## Übersetzung

RKT Übersetzungs- und Dokumentations-GmbH  
Bahnhofstraße 27  
78713 Schramberg

## Kontakt bei Fragen oder Problemen zu dieser Betriebsanleitung:

[tecdoc@zeg.de](mailto:tecdoc@zeg.de)

# 1 Über diese Betriebsanleitung

## 1.1 Hersteller

i:SY GmbH Co. KG  
Hauptstraße 34  
D-32609 Hüllhorst

Tel.: +49 5744 900 910  
E-Mail: [info@isy.de](mailto:info@isy.de)  
Internet: [www.isy.de](http://www.isy.de)

## 1.2 Gesetze, Normen und Richtlinien

Die *Betriebsanleitung* berücksichtigt die wesentlichen Anforderungen aus:




- der Richtlinie 2006/42/EG, Maschinen,
- der Richtlinie 2014/30/EU, Elektromagnetische Verträglichkeit,
- der DIN EN ISO 20607:2018 Sicherheit von Maschinen - Betriebsanleitung - Allgemeine Gestaltungsgrundsätze,
- der EN 15194:2018, Fahrräder – Elektromotorisch unterstützte Räder – Pedelec-Fahrräder,
- der EN 11243:2016, Fahrräder – Gepäckträger für Fahrräder - Anforderungen und Prüfverfahren,
- der EN ISO 17100:2016-05 Übersetzungsdienstleistungen – Anforderungen an Übersetzungsdienstleistungen.

## 1.3 Sprache

Die *Originalbetriebsanleitung* ist in deutscher Sprache abgefasst. Eine Übersetzung ist ohne die *Originalbetriebsanleitung* ungültig.

## 1.4 Zu Ihrer Information

Zur besseren Lesbarkeit werden in der Betriebsanleitung unterschiedliche Markierungen verwendet.

	Text für Fachhandel
	Hinweis zum Austausch von Bauteilen
	Fitness-Hinweis

### 1.4.1 Warnhinweise

Warnhinweise zeigen gefährliche Situationen und Handlungen an. In der Betriebsanleitung befinden sich drei Kategorien von Warnhinweisen:

 **WARNUNG**

Kann bei Missachtung zu schweren Verletzungen oder zum Tod führen. Mittlerer Risikograd der Gefährdung.

 **VORSICHT**

Kann bei Missachtung zu leichten oder mittelschweren Verletzungen führen. Niedriger Risikograd der Gefährdung.

**Hinweis**

Kann bei Missachtung zu einem Sachschaden führen.

### 1.4.2 Textauszeichnungen

In der *Betriebsanleitung* befinden sich zehn Textauszeichnungen:

Schreibweise	Verwendung
<i>kursiv</i>	Glossarbegriff, erster im Kapitel
<u>unterstrichen blau</u>	Verlinkung
unterstrichen grau	Querverweise
✓	Voraussetzungen
▶	Handlungsanweisungen ohne Reihenfolge
1	Handlungsanweisungen in vorgegebener Reihenfolge
⇒	Ergebnis des Handlungsschritts
GESPERRT	Anzeigen auf dem Bildschirm
•	Aufzählungen
Gilt nur für Pedelecs mit dieser Ausstattung	Auf optional eingesetzte Komponenten weist ein Hinweis unter der Überschrift hin.

Tabelle 1: Textauszeichnungen

## 1.5 Ziele der Betriebsanleitung

Die Betriebsanleitung ersetzt nicht die persönliche Einweisung durch den ausliefernden Fachhandel. Die Betriebsanleitung ist Bestandteil des Pedelecs. Wenn es eines Tages weiterveräußert wird, ist sie dem Folgeigentümer zu übergeben.

Die Betriebsanleitung ist hauptsächlich für Pedelec-fahrende geschrieben.

In Abschnitten mit weißem Hintergrund ist das Ziel, dass technische Laien das Pedelec sicher einstellen, verwenden, reinigen und einen Fehler entdecken und beseitigen können.



Kapitel für Fachpersonal sind blau abgesetzt und mit einem Schraubenschlüssel-Symbol gekennzeichnet.

In diesen Abschnitten ist das Ziel, dass ausgebildetes Fachpersonal (Zweiradmechatroniker, Zweiradmechaniker o. ä.) Erstmontage, Anpassung, Inspektion und Reparatur sicher durchführen.

Um einen besseren Kundendienst zu gewährleisten ist es für Fachpersonal ebenfalls notwendig, alle Kapitel für Pedelec-fahrenden und Betreiber durchzulesen.

Bei der Arbeit stets alle Protokolle in Kapitel 11.1 und Kapitel 11.2 ausfüllen.

Kapitel		Fahrer	Fachhandel
1	Über diese Betriebsanleitung	<input type="checkbox"/>	<input type="checkbox"/>
2	Sicherheit	<input type="checkbox"/>	<input type="checkbox"/>
3	Beschreibung	<input type="checkbox"/>	<input type="checkbox"/>
4	Transport und Lagern	<input type="checkbox"/>	<input type="checkbox"/>
5	Montage	<input type="checkbox"/>	<input type="checkbox"/>
6	Betrieb	<input type="checkbox"/>	<input type="checkbox"/>
7	Reinigung, Pflege und Inspektion	<input type="checkbox"/>	<input type="checkbox"/>
8	Inspektion und Wartung	<input type="checkbox"/>	<input type="checkbox"/>
9.1	Schmerzen vermeiden	<input type="checkbox"/>	<input type="checkbox"/>
9.2	Fehlersuche und Störungsbeseitigung	<input type="checkbox"/>	<input type="checkbox"/>
9.4	Reparatur	<input type="checkbox"/>	<input type="checkbox"/>
10	Wiederverwerten und Entsorgen	<input type="checkbox"/>	<input type="checkbox"/>
11	Dokumente	<input type="checkbox"/>	<input type="checkbox"/>
12	Glossar	<input type="checkbox"/>	<input type="checkbox"/>
13	Anhang	<input type="checkbox"/>	<input type="checkbox"/>
14	Stichwortverzeichnis	<input type="checkbox"/>	<input type="checkbox"/>

**Tabelle 2: Zielgruppen-Kapitel Matrix**

## 1.6 Typennummer und Modell

Die Betriebsanleitung ist Bestandteil der Pedelecs mit den Typennummern:

Typennr.	Modell	Pedelec-Art
G-01	S8 K	City- und Trekkingfahrrad
G-02	E5 ZR RT	City- und Trekkingfahrrad
G-03	E5 ZR F	City- und Trekkingfahrrad
G-04	E5 ZR F LTD	City- und Trekkingfahrrad
G-05	E5 ZR RT LTD	City- und Trekkingfahrrad
G-06	N3.8 ZR F	City- und Trekkingfahrrad
G-07	N3.8 ZR F LTD	City- und Trekkingfahrrad
G-08	E5 ZR F Comfort	City- und Trekkingfahrrad
G-09	E5 ZR RT Comfort	City- und Trekkingfahrrad
I-01	XXL N3.8 ZR F	City- und Trekkingfahrrad
I-02	XXL E5 ZR F Comfort	City- und Trekkingfahrrad
I-03	XXL E5 ZR RT Comfort	City- und Trekkingfahrrad
I-04	XXL N3.8 ZR F LTD	City- und Trekkingfahrrad

**Tabelle 3: Typennummer, Modell und Pedelec-Art**

## 1.7 Rahmennummer

Jeder Rahmen besitzt eine eingestanzte, individuelle Rahmennummer (siehe Abbildung 2). Mit Hilfe der Rahmennummer kann das Pedelec dem Eigentümer zugeordnet werden. Die Rahmennummer gilt als wichtigstes Erkennungszeichen, um die Eigentümerschaft verifizieren zu können.

## 1.8 Betriebsanleitung identifizieren

Die Identifikationsnummer der Betriebsanleitung befindet sich auf jeder Seite unten links.

Die Identifikationsnummer setzt sich zusammen aus der Dokumentennummer, der Veröffentlichungsversion und dem Ausstellungsdatum.

---

**Identifikationsnummer** MY23I0a - 51\_1.1\_05.09.2022

---

## 2 Sicherheit

### 2.1 Restrisiko

Bei Pedelecs gibt es folgende Restrisiken:

- Brand- und Explosionsgefahr
- Elektrischer Schlag
- Sturzgefahr
- Amputationsgefahr
- Schlüssel abbrechen
- Störungen durch Bluetooth®



#### 2.1.1 Brand- und Explosionsgefahr

##### Niemals mit kritischem Fehler laden

Wird ein Ladegerät an das elektrische Antriebssystem angeschlossen wenn ein kritischer Fehler gemeldet wird, kann der Akku zerstört werden und in Brand geraten.

- ▶ Ladegerät nur mit fehlerfreiem elektrischem Antriebssystem verbinden.

##### Eindringendes Wasser meiden

Der Akku ist nur gegen Spritzwasser geschützt. Eindringendes Wasser kann einen Kurzschluss auslösen. Der Akku kann sich selbst entzünden und explodieren.

- ▶ Niemals Akku ins Wasser tauchen.
- ▶ Bei Verdacht auf Wassereintritt Akku außer Betrieb setzen.

##### Hitze meiden

Temperaturen über 60 °C können dazu führen, dass Flüssigkeit aus dem Akku austritt und das Gehäuse beschädigt wird. Der Akku kann sich selbst entzünden und explodieren.

- ▶ Akku vor Hitze schützen.
- ▶ Niemals neben heißen Objekten lagern.
- ▶ Niemals Akku dauerhafter Sonneneinstrahlung aussetzen.
- ▶ Große Temperaturschwankungen vermeiden.

##### Niemals falsches Ladegerät nutzen

Ladegeräte mit zu hoher Spannung beschädigen Akkus. Ein Brand oder eine Explosion können die Folge sein.

- ▶ Nur zugelassenen Akkus zum Laden nutzen.

##### Kurzschluss durch Überbrückung verhindern

Metallgegenstände können die elektrischen Anschlüsse des Akkus überbrücken. Der Akku kann sich selbst entzünden und explodieren.

- ▶ Niemals Büroklammern, Schrauben, Münzen, Schlüssel und andere Kleinteile in den Akku stecken.
- ▶ Den Akku nur auf sauberen Flächen aufstellen. Verschmutzung von Ladebuchse und Kontakten, z. B. durch Sand oder Erde, verhindern.

##### Umgang mit beschädigtem oder defektem Akku

Defekte Akkus sind Gefahrgut. Hierzu zählen:

- Zellen oder Batterien, die aus Sicherheitsgründen als defekt identifiziert worden sind;
- ausgelaufene oder entgaste Batterien,
- Zellen oder Batterien, die eine äußerliche oder mechanische Beschädigung erlitten haben und
- Zellen oder Batterien, deren Sicherheit noch nicht geprüft wurden.

Bei beschädigten oder defekten Akkus kann die Sicherheitselektronik ausfallen. Die Restspannung kann einen Kurzschluss auslösen. Der Akku kann sich selbst entzünden und explodieren.

- ▶ Akku und Zubehör nur in einwandfreiem Zustand betreiben und aufladen.
- ▶ Niemals Akku öffnen oder reparieren.
- ▶ Äußerlich beschädigten Akku sofort außer Betrieb setzen.
- ▶ Nach einem Sturz oder Aufprall den Akku mindestens 24 Stunden außer Betrieb setzen und beobachten.
- ▶ Fachhandel kontaktieren.



### Defekte Akkus lagern

Der Fachhandel entsorgt defekte Akkus.

- ▶ Defekten Akku im Pedelec in den Fachhandel transportieren.



- ▶ Bis zur Entsorgung Akku in einem Sicherheitsbehälter nach ADR SV 376, P908 trocken lagern.



Abbildung 1: Sicherheitsbehälter, Beispiel

- ▶ Niemals in der Nähe brennbarer Stoffe lagern.
- ▶ Defekte Akkus fachgerecht entsorgen.

### Überhitzung beim Ladegerät vermeiden

Das Ladegerät erwärmt sich beim Laden des Akkus. Bei mangelnder Kühlung können ein Brand oder Verbrennungen der Hände die Folgen sein.

- ▶ Niemals Ladegerät auf leicht brennbaren Untergrund verwenden.
- ▶ Niemals Ladegerät beim Laden abdecken.
- ▶ Niemals Akku unbeaufsichtigt laden.

### Heißgelaufene Bremsen und Motoren abkühlen

Die Bremsen und der Motor können im Betrieb sehr heiß werden. Bei Berührung kann es zu einer Verbrennung oder einem Brand kommen.

- ▶ Niemals Bremse oder Motor direkt nach der Fahrt berühren.
- ▶ Niemals direkt nach der Fahrt das Pedelec auf brennbaren Untergrund (Gras, Holz usw.) legen.



## 2.1.2 Elektrischer Schlag

### Niemals beschädigte Netz-Bauteile nutzen

Beschädigte Ladegeräte, Stromleitungen und Stecker erhöhen das Risiko eines elektrischen Schlages.

- ▶ Vor jeder Benutzung Ladegerät, Leitung und Stecker prüfen. Niemals ein beschädigtes Ladegerät verwenden.

### Wassereintritt vermeiden

Beim Eindringen von Wasser in das Ladegerät besteht das Risiko eines elektrischen Schlages.

- ▶ Ladegerät nur im Innern nutzen.

### Umgang mit Kondenswasser

Im Ladegerät und im Akku kann sich bei einem Temperaturwechsel von kalt nach warm Kondenswasser bilden, aus dem ein Kurzschluss entstehen kann.

- ▶ Mit dem Anschluss des Ladegeräts bzw. des Akkus warten, bis sich beide Geräte auf Zimmertemperatur erwärmt haben.



## 2.1.3 Sturzgefahr

### Schnellspanner richtig einstellen

Eine zu hohe Spannkraft beschädigt den Schnellspanner, sodass er seine Funktion verliert. Eine unzureichende Spannkraft führt zu ungünstiger Krafteinleitung. Hierdurch können Bauteile brechen. Ein Sturz mit Verletzungen ist die Folge.

- ▶ Niemals mit einem Werkzeug (z. B. Hammer oder Zange) einen Schnellspanner befestigen.
- ▶ Nur Spannhebel mit vorschriftsmäßig eingestellter Spannkraft nutzen.

## Korrektes Anziehmoment nutzen

Wird eine Schraube zu fest angezogen, kann sie brechen. Wird eine Schraube zu locker angezogen, kann sie sich lösen. Ein Sturz mit Verletzungen ist die Folge.

- ▶ Immer das angegebene Anziehmoment auf der Schraube bzw. aus dem Kapitel 3.5.10 beachten.

## Nur freigegebene Bremse nutzen

Laufräder sind ausschließlich für den Einsatz entweder mit Felgenbremsen oder Scheibenbremsen konstruiert. Wird eine falsche Bremse genutzt, kann das Laufrad brechen. Ein Sturz mit Verletzungen ist die Folge.

- ▶ Am Laufrad nur die freigegebene Bremse nutzen.



## 2.1.4 Amputationsgefahr

Die Bremsscheibe der Scheibenbremse ist so scharf, dass sie schwerwiegende Verletzungen von Fingern verursacht, wenn diese in die Öffnungen der Bremsscheibe geraten.

Die Kettenräder und Riemenscheiben können Finger einziehen und hierdurch schwerwiegende Verletzungen von Fingern verursachen.

- ▶ Finger immer von rotierenden Bremsscheiben, dem Ketten- bzw. Riemenantrieb fernhalten.

## 2.1.5 Schlüssel abbrechen

Beim Transport und bei der Fahrt kann ein eingesteckter Schlüssel abbrechen oder die Verriegelung unbeabsichtigt öffnen.

- ▶ Schlüssel des Akku-Schlusses ziehen.

### 2.1.6 Störungen durch Bluetooth®

Bei der Verwendung des Bordcomputers mit Bluetooth® und/oder Wi-Fi® kann eine Störung anderer Geräte und Anlagen, Flugzeuge und medizinischer Geräte (z. B. Herzschrittmacher, Hörgeräte) auftreten.

Ebenfalls kann eine Schädigung von Menschen und Tieren in unmittelbarer Umgebung nicht ganz ausgeschlossen werden.

- ▶ Niemals Pedelec mit Bluetooth® in der Nähe von medizinischen Geräten, Tankstellen, chemischen Anlagen, Gebieten mit Explosionsgefahr und in Sprenggebieten nutzen.
- ▶ Niemals Pedelec mit Bluetooth® in Flugzeugen nutzen.
- ▶ Den Betrieb über einen längeren Zeitraum in direkter Körperrnähe meiden.

## 2.2 Giftige Substanzen

Wenn Stoffe freigesetzt oder verwendet werden, von denen Gefahren für Menschen und Umwelt ausgehen, müssen wirkungsvolle Schutzmaßnahmen ergriffen werden.

Mögliche Gefährdungen, Belastungen und Gesundheitsgefahren durch:

- krebserzeugende, keimzellenmutagene und reproduktionstoxische Stoffe,
- giftige Stoffe und
- ätzende und reizende Stoffe (Atemwege, Haut).

### Was kann passieren?

- Schwere gesundheitliche Beeinträchtigungen,
- Gefährdung werdenden Lebens und
- Gefährdung Unbeteiligter durch Verschleppung und Verunreinigung auch im privaten Umfeld.



### 2.2.1 Giftige Stoffe

Giftige Stoffe (auch Giftstoff oder Toxikum genannt) bezeichnen Stoffe, die Lebewesen durch Eindringen in den Organismus ab einer bestimmten, geringen Dosis einen Schaden zufügen können. Mit der Zunahme der aufgenommenen Menge eines giftigen Stoffes steigt die Wahrscheinlichkeit, dass Gesundheitsschädigungen durch eine Vergiftung auftreten. Dies kann zum Tode führen.

### Bremsflüssigkeit

Durch einen Unfall oder Materialermüdung kann Bremsflüssigkeit austreten. Die Bremsflüssigkeit kann bei Verschlucken und Einatmen tödlich sein.

- ▶ Niemals die Bremsanlage auseinanderbauen.
- ▶ Hautkontakt vermeiden.
- ▶ Dämpfe nicht einatmen.

### 2.2.2 Ätzende und reizende Stoffe



Ätzende Stoffe (auch Ätzmittel oder Korrosiva genannt) zerstören lebendes Gewebe oder greifen Oberflächen an. Ätzende Stoffe können fest, flüssig oder gasförmig sein.

Reizende Stoffe sind Gefahrstoffe, die bei einmaligem Kontakt die Haut und die Schleimhäute reizen. Dies kann zu Entzündungen der betroffenen Stellen führen.

### Defekter Akku

Aus beschädigten oder defekten Akkus können Flüssigkeiten und Dämpfe austreten. Auch zu hohe Temperaturen können dazu führen, dass Flüssigkeiten und Dämpfe aus dem Akku austreten. Die Flüssigkeiten und Dämpfe können die Atemwege reizen und zu Verbrennungen führen.

- ▶ Niemals den Akku auseinanderbauen.
- ▶ Hautkontakt vermeiden.
- ▶ Niemals Dämpfe einatmen.

## 2.3 Anforderungen an den Fahrer

Die körperlichen, motorischen und geistigen Fähigkeiten des Fahrers müssen zur Teilnahme am Straßenverkehr befähigen. Empfohlen wird ein Mindestalter von 14 Jahren.

## 2.4 Schutzbedürftige Gruppen

- ▶ Akkus und Ladegerät von Kindern und Personen mit verringerten physischen, sensorischen oder mentalen Fähigkeiten oder mit mangelnden Erfahrungen und Kenntnissen fernhalten.
- ▶ Erziehungsberechtigte müssen Kinder und Jugendliche gründlich einweisen.

## 2.5 Persönliche Schutzausrüstung

- ▶ Geeigneten Helm tragen. Der Helm muss mit Reflektorstreifen oder einer Beleuchtung in einer gut erkennbaren Farbe sein.
- ▶ Festes Schuhwerk tragen.
- ▶ Möglichst helle oder retroreflektierende Kleidung tragen. Auch fluoreszierendes Material eignet sich. Noch mehr Sicherheit bieten Warnwesten bzw. Warningschärpen für den Oberkörper. Niemals einen Rock, dafür immer eine bis zu den Knöcheln reichende Hose tragen.
- ▶ Bei Kälte Handschuhe tragen.

## 2.6 Schutzeinrichtungen

Drei Schutzeinrichtungen am Pedelec schützen den Fahrer und die Fahrerin vor beweglichen Teilen, Hitze oder Schmutz:

- Der Ketten- bzw. Riemenchutz schützt vor Einziehen von Kleidung in den Antriebsstrang.
  - Die Motorabdeckung am Motorgehäuse schützt vor Hitze.
  - Schutzbleche schützen vor Dreck und Fahrbahnwasser.
- ▶ Niemals Schutzeinrichtungen entfernen.
  - ▶ Schutzeinrichtungen regelmäßig prüfen.
  - ▶ Bei beschädigter oder fehlender Schutzeinrichtung Pedelec außer Betrieb nehmen. Fachhandel kontaktieren.

## 2.7 Sicherheitskennzeichen und Sicherheitshinweise

Auf dem Typenschild des Pedelecs und des Akkus befinden sich diese Sicherheitskennzeichen und Sicherheitshinweise:



Symbol	Erklärung
	Allgemeine Warnung
	Gebrauchsanleitungen beachten

Tabelle 4: Sicherheitskennzeichen

Symbol	Erklärung
	Anweisung lesen
	getrennte Sammlung von Elektro- und Elektronikgeräten
	getrennte Sammlung von Batterien und Akkus
	ins Feuer werfen verboten (verbrennen verboten)
	Batterien und Akku öffnen verboten
	Gerät der Schutzklasse II
	nur für Verwendung in Innenräumen geeignet
	Sicherung (Gerätesicherung)
	EU-Konformität
	wiederverwertbares Material
	Vor Temperaturen über 50 °C und Sonneneinstrahlung schützen

Tabelle 5: Sicherheitshinweise

## 2.8 Verhalten im Notfall

### 2.8.1 Gefahrensituation im Straßenverkehr

- ▶ Bei allen Gefahren im Straßenverkehr mit der Bremse das Pedelec bis zum Stillstand abbremsen. Die Bremse dient hierbei als Not-Halt-System.

### 2.8.2 Ausgelaufene Bremsflüssigkeit

- ▶ Betroffene aus dem Gefahrenbereich und an die frische Luft bringen.
- ▶ Niemals Betroffene unbeaufsichtigt lassen.
- ▶ Mit Bremsflüssigkeit verunreinigte Kleidungsstücke sofort entfernen.
- ▶ Niemals Dämpfe einatmen. Für ausreichende Lüftung sorgen.
- ▶ Zum Schutz Handschuhe und Schutzbrille tragen.
- ▶ Ungeschützte Personen fernhalten.
- ▶ Auf Rutschgefahr durch ausgelaufene Bremsflüssigkeit achten.
- ▶ Offenen Flammen, heißen Oberflächen und Zündquellen von ausgelaufener Bremsflüssigkeit fernhalten.
- ▶ Kontakt mit Haut und Augen vermeiden.

#### Nach Einatmen

- 1 Frischluft zuführen.
- 2 Bei Beschwerden sofort einen Arzt aufsuchen.

#### Nach Hautkontakt

- 1 Betroffene Hautpartie mit Wasser und Seife waschen und gut abspülen.
- 2 Verunreinigte Kleidung entfernen.
- 3 Bei Beschwerden einen Arzt aufsuchen.

#### Nach Augenkontakt

- 1 Augen mindestens 10 Minuten bei geöffnetem Lidspalt unter fließendem Wasser spülen, auch unter den Augenlidern.
- 2 Bei Beschwerden sofort einen Augenarzt aufsuchen.

#### Nach Verschlucken

- 1 Mund mit Wasser ausspülen. Niemals Erbrechen auslösen. Aspirationsgefahr.
- 2 Erbricht sich eine Person und liegt auf dem Rücken, in stabile Seitenlage bringen.
- 3 Sofort einen Arzt aufsuchen.

#### Umweltschutzmaßnahmen

- ▶ Niemals Bremsflüssigkeit in Kanalisation, Gewässer oder Grundwasser gelangen lassen.
- ▶ Bei Eindringen in Boden, Gewässer oder Kanalisation die zuständige Behörden benachrichtigen.
- ▶ Austretende Bremsflüssigkeit umweltgerecht und den gesetzlichen Vorschriften entsprechend entsorgen (siehe Kapitel 10.1).
- ▶ Tritt Bremsflüssigkeit aus, muss das Bremssystem sofort repariert werden. Fachhandel kontaktieren.

### 2.8.3 Austretende Akku-Dämpfe

Bei Beschädigung oder durch unsachgemäße Nutzung des Akkus können Dämpfe austreten. Die Dämpfe können zu Atemwegsreizungen führen.

- 1 An die frische Luft gehen.
- 2 Bei Beschwerden einen Arzt aufsuchen.

#### Nach Augenkontakt

- 1 Augen vorsichtig mit viel Wasser mindestens 15 Minuten spülen. Nicht betroffenes Auge schützen.
- 2 Sofort einen Arzt aufsuchen.

## Nach Hautkontakt

- 1 Feste Partikel sofort entfernen.
- 2 Verunreinigte Kleidung sofort ausziehen.
- 3 Betroffenen Bereich mit viel Wasser mindestens 15 Minuten spülen.
- 4 Danach betroffene Hautstellen leicht abtupfen, niemals trocken reiben.
- 5 Bei Rötungen oder Beschwerden sofort einen Arzt aufsuchen.

### 2.8.4 Brand des Akkus

Bei einem beschädigten oder defekten Akku kann die Sicherheitselektronik ausfallen. Die Restspannung kann einen Kurzschluss auslösen. Der Akku kann sich selbst entzünden und explodieren.

- 1 Deformiert sich ein Akku oder beginnt zu rauchen, Abstand halten.
- 2 Beim Laden den Stecker aus der Steckdose ziehen.
- 3 Die Feuerwehr benachrichtigen.
  - ▶ Zur Feuerbekämpfung Feuerlöscher der Brandklasse D verwenden.
  - ▶ Niemals beschädigte Akkus mit Wasser löschen oder mit Wasser in Kontakt kommen lassen.

Durch das Einatmen von Dämpfen kann es zu Vergiftungen kommen.

- ▶ Auf die Seite des Feuers stellen, aus welcher der Wind kommt.
- ▶ Wenn möglich Atemschutz verwenden.

## 2.9 Datenschutzhinweis

Beim Anschluss des Pedelecs an das Diagnosegerät im Fachhandel werden Daten zu Zwecken der Produktverbesserung über die Nutzung der Bosch Antriebseinheit (u.a. Energieverbrauch, Temperatur etc.) an Bosch eBike Systems (Robert Bosch GmbH) übermittelt.

Nähere Informationen befinden sich auf der Bosch eBike-Webseite unter:

[www.bosch-ebike.com](http://www.bosch-ebike.com).



## 3 Beschreibung

### 3.1 Bestimmungsgemäße Verwendung

Alle Handlungsanweisungen und Checklisten in dieser Betriebsanleitung müssen eingehalten werden. Die Montage von freigegebenem Zubehör durch Fachpersonal ist zulässig.

Pedelec nur im einwandfreien, funktionstüchtigen Zustand verwenden. National können von der Serienausstattung abweichende Anforderungen an das Pedelec gestellt werden. Für die Teilnahme am Straßenverkehr gelten landerweit

#### 3.1.1 Pedelec-Art

Jedes Pedelec ist einer Pedelec-Art zugeordnet, aus der sich die bestimmungsgemae Verwendung, die Funktion und das Einsatzgebiet ergeben.

#### 3.1.2 Nichtbestimmungsgemae Verwendung

Die Missachtung der bestimmungsgemaen Verwendung lost die Gefahr von Personen- und Sachschaden aus. Diese Verwendungen sind fur das Pedelec verboten:

- Manipulation des elektrischen Antriebssystems,
- Rahmennummer, Typenschild oder die Seriennummer von Bauteilen andern, loschen, unkenntlich machen oder anderweitig manipulieren,
- Fahrten mit einem beschadigten oder unvollstandigen Pedelec,
- das Befahren von Treppen,
- das Durchfahren von tiefem Wasser,
- das Laden mit einem falschen Ladegerat,
- das Verleihen des Pedelecs an uneingewiesene Pedelecfahrende,
- die Mitnahme weiterer Personen,
- das Fahren mit unermaigem Gepack,

andere Vorschriften fur Fahrlicht, Reflektoren und anderer Bauteile. Die allgemeingultigen Gesetze sowie die Vorschriften zur Unfallverhutung und zum Umweltschutz des jeweiligen Verwenderlandes mussen beachtet werden.

Die Akkus sind ausschlielich fur die Stromversorgung des Pedelec-Motors bestimmt. Niemals Akkus fur andere Zwecke verwenden.

#### City- und Trekkingfahrrad



City- und Trekkingfahrrader sind fur den taglichen, komfortablen Einsatz ausgelegt und sind zur Teilnahme am offentlichen Straenverkehr geeignet.

Tabelle 6: Bestimmungsgemae Verwendung

- freihandiges Fahren,
- das Fahren auf Eis und Schnee,
- unsachgemae Pflege,
- unsachgemae Reparatur,
- harte Einsatzgebiete wie im professionellen Wettbewerb und
- Akrobatik, Rampenfahren, Stuntfahren oder Kunstflug-Bewegungen.

#### City- und Trekkingfahrrad



City- und Trekkingfahrrader sind keine Sportrader. Bei sportlichem Einsatz ist mit reduzierter Fahrstabilitat und vermindertem Komfort zu rechnen.

Tabelle 7: Nicht-Bestimmungsgemae Verwendung

### 3.1.3 Höchstes zulässiges Gesamtgewicht (zGG)

Das Pedelec darf nur bis zur Grenze des *Höchsten zulässigen Gesamtgewichts* (zGG) belastet werden.

Das Höchste zulässige Gesamtgewicht ist

- das Gewicht des vollständig zusammengebauten Pedelecs,
- plus Körpergewicht,
- plus Gepäck.

Typennummer	Modell	zGG [kg]	Körpergewicht [kg]
G-01	S8 K	140	110
G-02	E5 ZR RT	140	110
G-03	E5 ZR F	140	110
G-04	E5 ZR F LTD	140	110
G-05	E5 ZR RT LTD	140	110
G-06	N3.8 ZR F	140	110
G-07	N3.8 ZR F LTD	140	110
G-08	E5 ZR F Comfort	140	110
G-09	E5 ZR RT Comfort	140	110
I-01	XXL N3.8 ZR F	180	110
I-02	XXL E5 ZR F Comfort	180	110
I-03	XXL E5 ZR RT Comfort	180	110
I-04	XXL N3.8 ZR F LTD	180	110

**Tabelle 8: Typennummer, Modell und zGG**

### 3.1.4 Umgebungsanforderungen

Das Pedelec darf in einem Temperaturbereich von -5 °C bis +40 °C gefahren werden. Außerhalb dieses Temperaturbereichs ist die Leistungsfähigkeit des elektrischen Antriebssystems eingeschränkt.

<b>Betriebstemperatur</b>	-5 ... +40°C
---------------------------	--------------

Im Winterbetrieb (insbesondere unter 0 °C) empfehlen wir, den bei Raumtemperatur geladenen und gelagerten Akku erst kurz vor Fahrtantritt in das Pedelec einzusetzen. Bei längerer Fahrt bei niedrigen Temperaturen empfiehlt sich die Verwendung von Thermoschutzhüllen.

Temperaturen unter -10 °C und über +60 °C müssen grundsätzlich vermieden werden. Niemals Akku im Sommer in ein Auto legen oder bei direkter Sonneneinstrahlung lagern.

Ebenfalls sind diese Temperaturen einzuhalten.

<b>Transporttemperatur</b>	+10 ... +40 °C
<b>Lagertemperatur</b>	+10 ... +40 °C
<b>Temperatur Arbeitsumgebung</b>	+15 ... +25 °C
<b>Temperatur Laden</b>	+10 ... +40 °C

Auf dem Typenschild befinden sich Symbole für das Einsatzgebiet des Pedelecs.

- Vor der ersten Fahrt prüfen, auf welchen Wegen gefahren werden darf.

### 3.1.5 Einsatzgebiet City- und Trekkingrad



	<b>Einsatzgebiet</b>	<b>ungeeignetes Gebiet</b>
	Für asphaltierte und gepflasterte Straßen geeignet.	Niemals im Gelände fahren und oder Sprünge durchführen.

Tabelle 9: Einsatzgebiet und ungeeignetes Gebiet

## 3.2 Typenschild

Das Typenschild befindet sich auf dem Rahmen. Die genaue Lage des Typenschildes ist in Abbildung 3 beschrieben.

Auf dem Typenschild befinden sich bis zu zwölf Angaben.

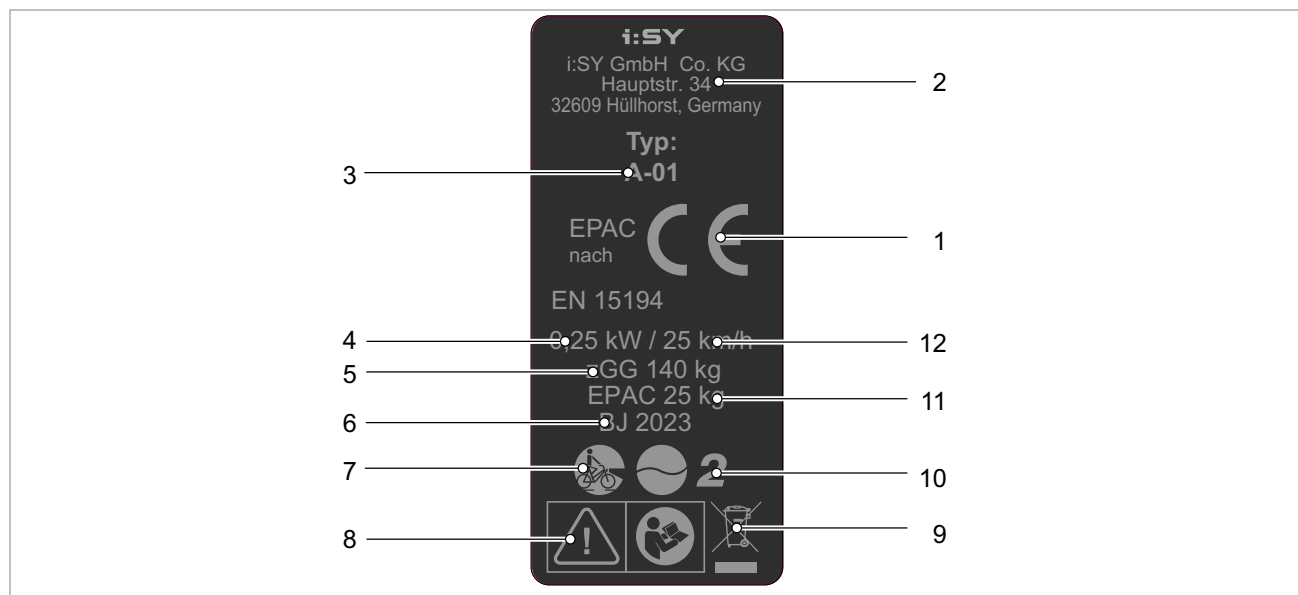


Abbildung 2: Beispiel Typenschild i:SY

Nr.	Bezeichnung	Beschreibung	mehr Informationen
1	CE-Kennzeichnung	Mit der CE-Kennzeichnung erklärt der Hersteller, dass das Pedelec den geltenden Anforderungen entspricht.	Kapitel 13
2	Hersteller	Unter der angegebenen Adresse kann der Hersteller erreicht werden.	Kapitel 1.1
3	Typennummer	Jeder Typ eines Pedelecs besitzt eine dreistellige Typennummer, über die das Konstruktions-Modelljahr, die Art des Pedelecs und die Variante beschrieben werden.	Kapitel 1.6
4	Maximale Nenndauerleistung	Die Maximale Nenndauerleistung ist die höchstmögliche Leistung über 30 Minuten an der Abtriebswelle des Elektromotors.	
5	Höchstes zulässiges Gesamtgewicht (ZGG) und Körpergewicht	Das Höchste zulässige Gesamtgewicht ist das Gewicht des vollständig zusammengebauten Pedelecs, plus Körpergewicht, plus Gepäck.	Kapitel 3.1.3
6	Baujahr	Das Baujahr ist das Jahr, in dem das Pedelec hergestellt wird.	
7	Pedelec-Art	Jedes Pedelec ist einer Pedelec-Art zugeordnet, aus der sich die bestimmungsgemäße Verwendung, die Funktion und das Einsatzgebiet ergeben.	Kapitel 3.1.1
8	Sicherheitskennzeichen	Sicherheitskennzeichen warnen vor Gefahren.	Kapitel 2.7
9	Entsorgungshinweis	Bei der Entsorgung des Pedelecs dem Leitfaden zur Beseitigung von Abfällen vonfolgen.	Kapitel 10.1
10	Einsatzgebiet	Pedelec nur an freigegebenen Orten fahren.	Kapitel 3.1.5
11	Gewicht des fahrbereiten Pedelecs (optional, nur bei Pedelcs ab 25 kg)	Das Gewicht des fahrbereiten Pedelecs wird ab einem Gewicht von 25 kg genannt und bezieht sich auf das Gewicht zum Verkaufszeitpunkt. Zusätzliches Zubehör muss zum Gewicht hinzugerechnet werden.	Kapitel 4.1
12	Abschaltgeschwindigkeit	Die Geschwindigkeit, die vom Pedelec zu dem Zeitpunkt erreicht ist, wenn der Strom auf Null oder auf den Leerlaufwert abfällt.	

Tabelle 10: Erklärung Angaben auf dem Typenschild

### 3.3 Bauteile

#### 3.3.1 Übersicht

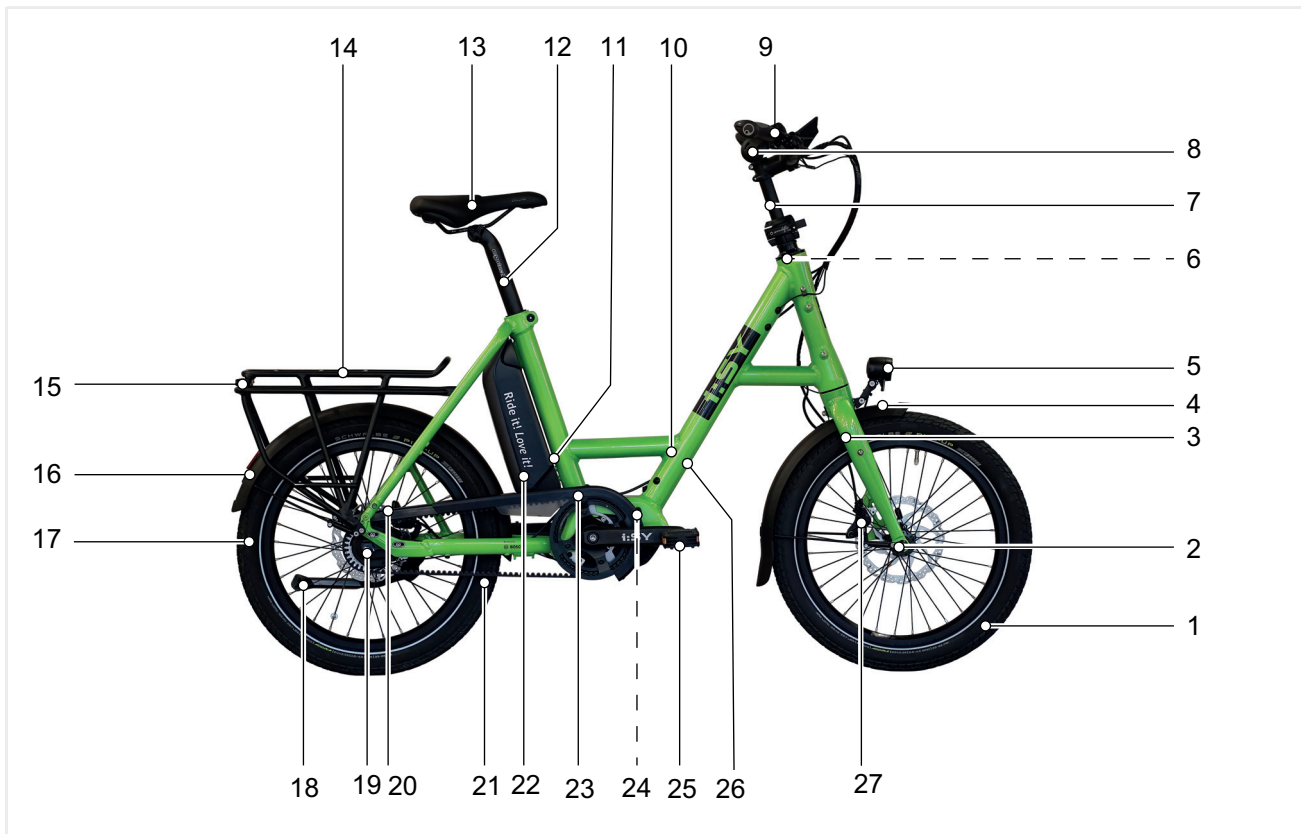


Abbildung 3: Pedelec von rechts

1	Rad	11	Typenschild	20	Scheibenbremse
2	Nabe	12	Sattelstütze	21	Riemen
3	Gabel	13	Sattel	22	Akku
4	Schutzblech	14	Gepäckträger	23	Kettenschutz
5	Vorderlicht	15	Rücklicht	24	Motor
6	Lenkungslager	15	Reflektor	25	Klapppedal
7	Lenkerverlängerung	16	Schutzblech	26	Rahmennummer
8	Lenker	17	Rad	27	Scheibenbremse
9	Vorbau	18	Seitenständer		
10	Rahmen	19	Nabe		

### 3.3.2 Fahrwerk

Das Fahrwerk besteht aus zwei Komponenten:

- Rahmen und
- Lenkung.

#### 3.3.2.1 Rahmen

Der Rahmen nimmt alle Kräfte auf, die durch Körpergewicht, Tretvorgang und Untergrund auf das Pedelec einwirken. Außerdem dient der Rahmen als Halterung der meisten Bauteile.

Die Rahmengeometrie bestimmt das Fahrverhalten des Pedelecs. Ein Rahmen besteht aus folgenden Elementen:

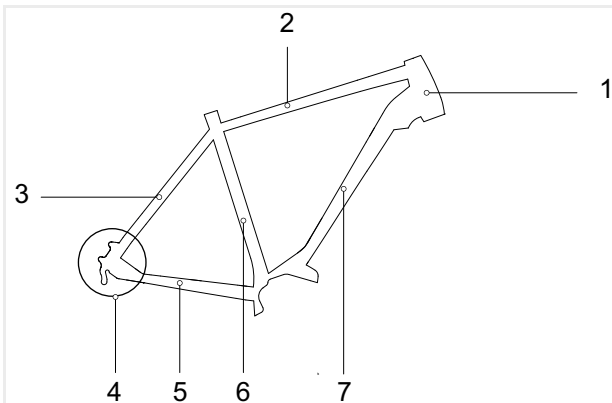


Abbildung 4: Elemente des Rahmens

- |   |   |
|---|---|
| 1 | Lenkrohr (auch Steuerkopf-Rohr genannt)         |
| 2 | Oberrohr  |
| 3 | Hinterbau-Oberstrebe (auch Sitzstrebe genannt)  |
| 4 | Hinterbau-Ausfallende                           |
| 5 | Hinterbau-Unterrohr (auch Kettenstrebe genannt) |
| 6 | Sitzrohr  |
| 7 | Unterrohr                                       |

#### 3.3.2.2 Lenkung

Die Komponenten der Lenkung sind:

- Lenkungslager,
- Vorbau,
- Lenker und
- Gabel.

#### 3.3.2.3 Lenkungslager

Das Lenkungslager (auch Steuerlager oder Steuersatz genannt) ist das Lagersystem der Gabel im Rahmen. Es wird unterschieden zwischen zwei unterschiedlichen Typen:

- konventionelle Lenkungslager für Gabelschäfte mit Gewinde und
- Lenkungslager für gewindelose Gabelschäfte, so genannten Aheadsets.

#### 3.3.2.4 Vorbau

Der Vorbau verbindet den Lenker mit dem Gabelschaftrohr. Der Vorbau dient zur Anpassung des Lenkers an die Körpergröße. Mit dem Vorbau wird die Lenkerhöhe und der Abstand zwischen Lenker und Sattel eingestellt (siehe Kapitel 6.5.6).

#### Schnellverstellbare Vorbauten

Schnellverstellbare Vorbauten sind eine Verlängerung des Gabelschafts.

Schnellverstellbare Vorbauten lassen sich ohne Werkzeug in Höhe und Winkelstellung verändern. Je nach Modell können bis zu 3 Einstellungen vorgenommen werden:

- |   |                           |
|---|---------------------------|
| 1 | Lenkerhöhe verstellen,    |
| 2 | Twist-Funktion und        |
| 3 | Vorbau-Winkel verstellen. |

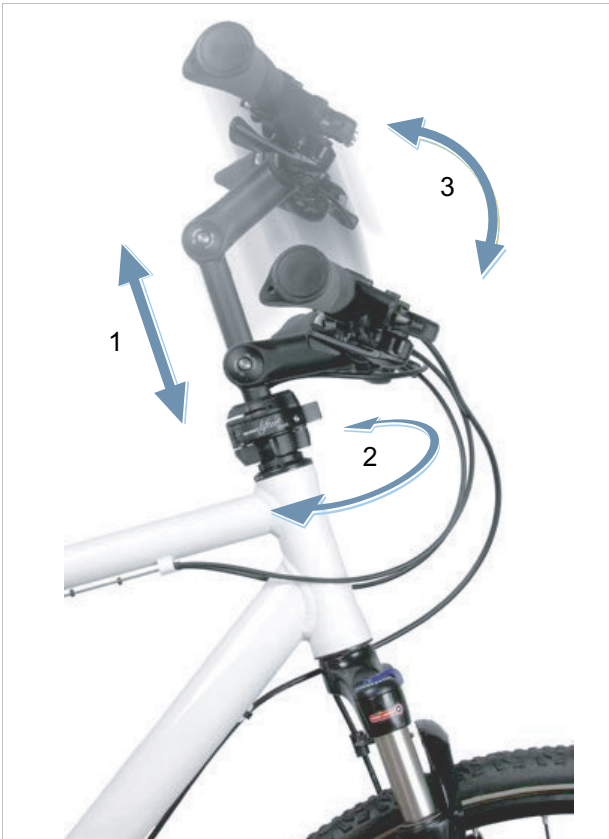


Abbildung 5: Beispiel BYSCHULZ Speedlifter Twist Pro SDS

Die Verstellung der Höhe und des Vorbau-Winkels erhöhen den Fahrkomfort, indem auf längeren Touren unterschiedliche Fahrpositionen eingenommen werden können. Die Twist-Funktion dient zum raumsparenden Parken.

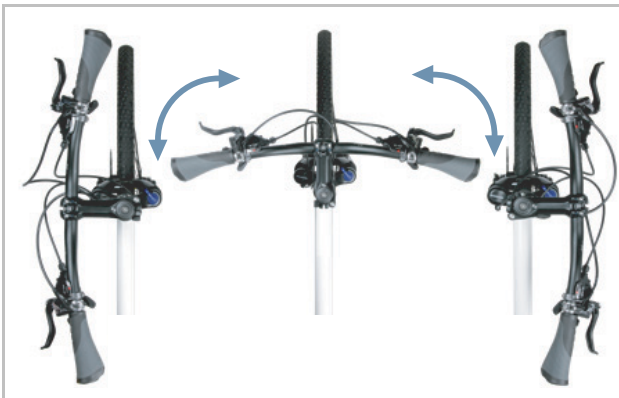


Abbildung 6: Twist-Funktion, Beispiel BYSCHULZ

### 3.3.2.5 Lenker

Das Pedelec wird über den Lenker gesteuert. Der Lenker dient zum Abstützen des Oberkörpers und ist Halterung der Bedien- und Ablesebauteile (siehe Kapitel 3.5.1).

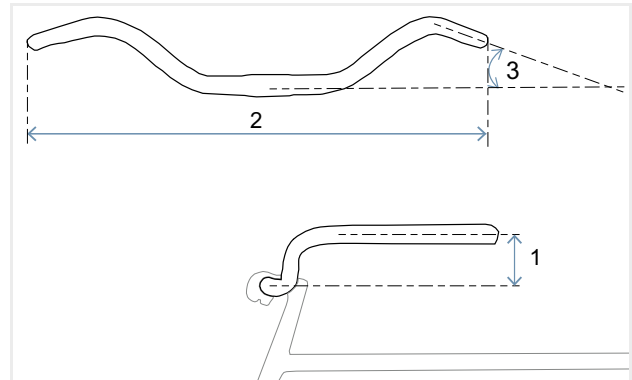


Abbildung 7: Maße Lenker

Die wichtigsten Maße eines Lenkers sind:

- 1 Höhe (*engl. rise*)
- 2 Breite
- 3 Griffwinkel

### 3.3.2.6 Gabel

Am oberen Ende des Gabelschafts sind Vorbau und Lenker befestigt. An den Ausfallenden wird die Achse befestigt. An der Achse ist das Rad befestigt.

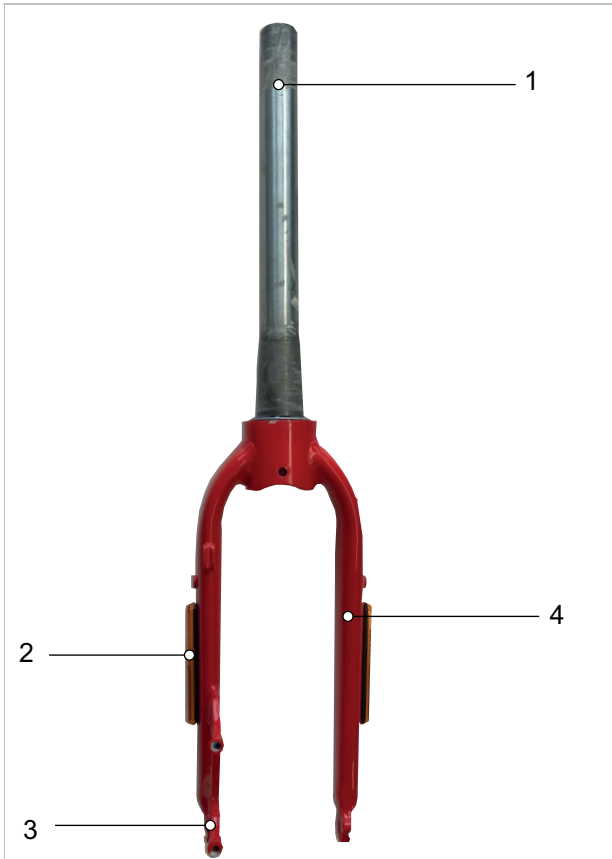


Abbildung 8: Übersicht starre Gabel

- 1 Gabelschaft
- 2 seitliche Reflektoren (optional)
- 3 Ausfallende der Gabel
- 4 Gabelscheide

In dieser Modellreihe starre Gabeln verbaut.

#### Starre Gabel

Starre Gabeln übersetzen die eingesetzte Muskel- und Motorkraft optimal auf die Straße. Bei steilen Straßen ist bei Pedelecs mit starrer Gabel der Energieverbrauch geringer und die Reichweite höher, als bei Pedelecs mit einer eingestellten Federung.

### 3.3.3 Federung

Die Federung am Pedelec erfolgt über 2 Bauteile:

- den Reifen und
- optional die gefederte Sattelstütze.



Abbildung 9: Schwingfähiges System

- 1 optional Feder-Sattelstütze (siehe Kapitel 3.3.6.2)
- 2 Reifenfederung

#### 3.3.3.1 Feder-Sattelstütze

Feder-Sattelstützen können bei harten, einmaligen Stößen den Stoß abmildern. Durch das kurzzeitige Abfedern kann der Fahrkomfort deutlich verbessert werden.

Mehr Informationen siehe Kapitel 3.3.6.2.

Alle Arten von Feder-Sattelstützen besitzen kleine, hoch belastbare Gleitlager, Führungen und Gelenke. Fehlt die regelmäßige Schmierung, nimmt das feinfühliges Ansprechverhalten stark ab und es kommt zu hohem Verschleiß.

Feder-Sattelstütze regelmäßig Reinigen und Pflegen (siehe Kapitel 7.2.6 und Kapitel 7.4.9.1).



### 3.3.3.2 Federung Reifen

Die Fülldruck der Reifen hat einen großen Einfluß auf den Fahrkomfort. Hart aufgepumpte Reifen geben mehr Stöße von unebenen Straßen an den Rahmen und Lenker weiter als Reifen mit niedrigem Luftdruck.

Weiche Reifen federn nicht ein, sondern schlucken kleinere Unebenheiten der Fahrbahn durch die Nachgiebigkeit und Fähigkeit des Reifens sich zu verformen. Von kleine Hindernissen geht daher keine Stoßwirkung aus.

Es empfiehlt sich daher für mehr Fahrkomfort den Reifen mit möglichst wenig Fülldruck zu füllen (siehe Kapitel 6.5.8).

### 3.3.4 Rad

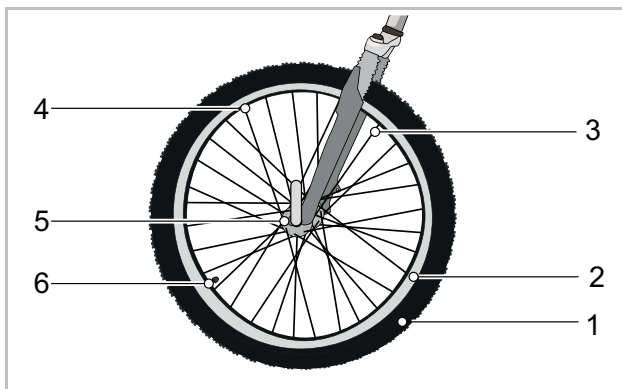


Abbildung 10: Sichtbare Komponenten des Rads

- |   |                |
|---|----------------|
| 1 | Reifen         |
| 2 | Felge          |
| 3 | Speiche        |
| 4 | Speichennippel |
| 5 | Nabe           |
| 6 | Ventil         |

Das Rad besteht aus einem Reifen, einem Schlauch mit einem Ventil und einem Laufrad.

#### 3.3.4.1 Reifen

Der Reifen, auch Mantel genannt, bildet den äußeren Teil des Rads. Der Reifen ist auf die Felge aufgezogen. Je nach Verwendungszweck unterscheiden sich die Reifen im Aufbau, Profil und Breite.



Abbildung 11: Beispiel: Informationen auf dem Reifen

#### Reifengröße

Die Reifengröße ist auf der Reifenflanke angegeben.

#### Fülldruck

Der zulässige Druckbereich ist auf der Reifenflanke angegeben. Er wird in psi oder bar angegeben. Erst durch einen ausreichenden Fülldruck ist der Reifen in der Lage, das Pedelec zu tragen. Der Fülldruck muss an das Körpergewicht angepasst und danach regelmäßig geprüft werden.

#### Reifenbauarten

Es gibt 5 unterschiedliche Bauarten von Reifen:

- Offene Reifen mit Schlauch,
- Offene Reifen ohne Schlauch (*engl. Tubeless oder Tubeless Ready*),
- Geschlossene Reifen (*engl. Tubular, Single Tube*), auch Schlauchlos-Reifen genannt,
- Reifen aus Vollmaterial (*engl. Solid Tires*) und
- Mischformen.

#### 3.3.4.2 Offener Reifen mit Schlauch

Offene Reifen (*engl. Tube Type*), auch Clincherreifen genannt, werden unterscheiden in:

- Drahtreifen, mit Stahldraht-Verstärkung im Wulstkern,
- Faltreifen, mit Aramidfaser-Verstärkung im Wulstkern und
- Wulstreifen, ohne Verstärkung des Wulstkerns, dafür mit ausgeprägten Wülsten die sich unter dem Felgenrand verhaken und im Felgenbett überlappen.



Abbildung 12: Aufbau offener Reifen

- |   |                                |
|---|--------------------------------|
| 1 | Felge                          |
| 2 | Lauffläche mit Profil          |
| 3 | Pannenschutz-Gürtel (optional) |
| 4 | Karkasse                       |
| 5 | Wulstkern                      |

## Karkasse

Die Karkasse (*frz. carcasse, Gerippe*) ist das tragende Gerüst des Reifens. In der Regel befinden sich 3 Karkassenlagen unter der Lauffläche. Die Karkasse besteht aus einem Gewebe mit Fäden, in den meisten Fällen aus Polyamid (Nylon). Das Gewebe ist beidseitig mit Gummi beschichtet und im 45°-Winkel zugeschnitten. Durch diesen Winkel zur Laufrichtung gibt die Karkassen dem Reifen Stabilität. Je nach Qualitätsstufe der Reifen sind die Karkassenlagen unterschiedlich dicht gewebt. Die Dichte des Karkassen-Gewebes wird mit der Anzahl der Fäden auf einen Zoll angegeben, in EPI (*engl. Ends per Inch*) oder TPI (*engl. Threads per Inch*). Es gibt Reifen mit 20 bis hin zu 127 EPI Karkassen.

Mit einem höheren EPI-Wert sinkt der Durchmesser der verwendeten Fäden. Karkassenlagen mit einem höherem EPI-Wert besitzen Fäden mit einem geringeren Durchmesser. Je höher der EPI-Wert ist, desto:

- weniger Gummi wird benötigt, um die Fäden zu umhüllen,
- leichter sind die Reifen und
- flexibler sind die Reifen und besitzen hierdurch einen geringeren Rollwiderstand.
- Das Gewebe ist dichter, sodass das Eindringen von Fremdkörpern schwieriger wird. Die Pannensicherheit ist hierdurch erhöht.

Bei Karkassen mit 127 EPI ist jeder einzelne Faden nur noch um die 0,2 mm dick und damit verletzlicher. Hierdurch hat ein Reifen mit 127 EPI einen geringen Pannenschutz. Der optimale Kompromiss zwischen Gewicht und Robustheit liegt bei 67 EPI.

Neben dem Gewebe ist auch die Gummimischung eines Reifens von Bedeutung. Die Gummimischung besteht aus mehreren Bestandteilen:

40 ... 60 %	Natur- und Synthetikgummi
15 ... 30 %	Füllstoffe, z. B. Ruß, Kieselsäure oder Silikagel
20 ... 35 %	<ul style="list-style-type: none"> <li>• Alterungsschutzmittel</li> <li>• Vulkanisationsmittel, z. B. Schwefel</li> <li>• Vulkanisationsbeschleuniger, z. B. Zinkoxid</li> <li>• Pigmente und Farbstoffe</li> </ul>

**Tabelle 11: Gummimischung von Karkassen**

## Lauffläche mit Profil

Auf der Außenseite der Karkasse ist eine Lauffläche aus Gummi aufgebracht.

Auf einer sauberen Straße hat das Profil nur einen geringen Einfluss auf die Fahreigenschaften. Die Haftung zwischen Straße und Reifen wird vornehmlich durch die Haftreibung zwischen Gummi und Straße erzeugt.

## Slicks und Straßenreifen

Anders als beim Auto gibt es beim Pedelec kein Aquaplaning. Die Aufstandsfläche ist klein und der Anpressdruck hoch. Durch die geringe Aufstandsfläche von schmalen und profillosen Reifen verzahnt sich der Reifen mit den Fahrbahn-Rauigkeiten. Der Reifen kann theoretisch erst bei Geschwindigkeiten um die 200 km/h aufschwimmen.

Auf einer sauberen Straße, egal ob trocken oder nass, haften Slick-Reifen besser als profilierte Reifen, weil die Kontaktfläche größer ist. Ebenfalls ist der Rollwiderstand von Slick-Reifen geringer.

## Geländereifen

Im Gelände hat das Profil eine sehr große Bedeutung. Hier wird durch das Profil eine Verzahnung mit dem Untergrund hergestellt und so die Übertragung der Antriebs-, Brems- und Lenkkräfte ermöglicht. Auch bei verschmutzten Straßen oder auf Feldwegen kann ein MTB-Profil zur Verbesserung der Kontrolle beitragen.

Profilblöcke von MTB-Reifen verformen sich beim Einlaufen in die Aufstandsfläche. Die dazu aufgewendete Energie wird teilweise in Wärme umgewandelt. Ein anderer Teil wird gespeichert und beim Auslaufen aus der Aufstandsfläche in eine Gleitbewegung des Profilblocks umgewandelt, die zum Abrieb des Reifens beiträgt.

Wird ein Reifen mit einem hohen Profil auf Asphalt genutzt, kann es zu störenden Geräuschen kommen. Wird ein Pedelec mit einem MTB-Reifen hauptsächlich auf der Straße gefahren ist es aus Verschleiß- und Energiespargründen daher am Besten, den Reifen zu wechseln und gegen ein Paar Reifen mit möglichst wenig Profil. In diesem Fall kann im Fachhandel der Reifen durch einen neuen mit geringem Profil ausgetauscht werden.

## Wulstkern

Um die Wulstkerne werden die Karkassen geschlagen. Durch das Umschlagen auf beiden Seiten entstehen hierdurch 3 Karkassenlagen.

Damit Reifen beim Aufpumpen auf der Felge nicht verrutschen und einen guten Halt haben, werden die Wulstkerne auf 2 unterschiedliche Arten stabilisiert:

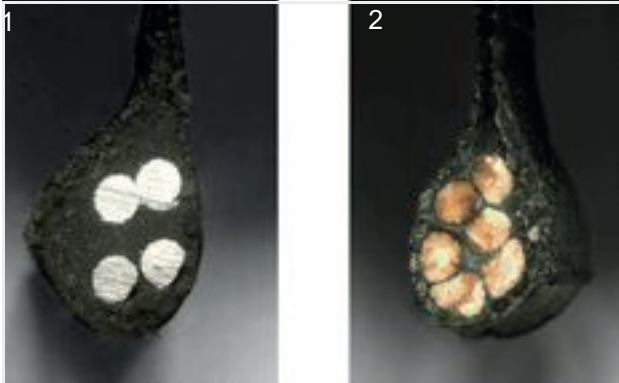


Abbildung 13: Stahlkern (1) und Kevlarkern (2)

- mit einem Stahldraht. Diese Reifen werden Drahtreifen (*engl. Clincher*) genannt.
- mit Aramidfasern (Kevlar®). Diese Reifen werden Faltreifen genannt. Faltreifen sind etwa 50-90 g leichter als Drahtreifen. Ebenfalls kann er auf ein kleineres Packmaß gefaltet werden.

## Pannenschutz-Gürtel (optional)

Zwischen der Karkasse und der Lauffläche kann ein Pannenschutz-Gürtel vorhanden sein.



Abbildung 14: Wirkung Pannenschutz-Gürtel

Jeder Reifenhersteller hat seine eigenen Pannenschutzklassen, die miteinander nicht gleichgestellt werden können.

### 3.3.4.3 Felge

Die Felge ist das Metall- oder Carbon-Profil eines Laufrads, das den Reifen, den Schlauch und das Felgenband verbindet. Die Felge wird über die Speichen mit der Nabe verbunden.

Bei Felgenbremsen wird die Außenseite der Felge zum Bremsen genutzt.

### 3.3.4.4 Ventil

Jeder offene Reifen hat ein Ventil. Über das Ventil wird Luft in den Reifen gepumpt. Auf jedem Ventil befindet sich eine Ventilkappe.

Die aufgeschraubte Ventilkappe hält Staub und Schmutz fern.

Das Pedelec hat entweder ein:

- Blitzventil
- Französisches Ventil
- Auto-Ventil

#### Blitzventil

Das Blitzventil (auch klassisches Ventil oder Dunlop-Ventil genannt) ist am weitesten verbreitet. Der Ventileinsatz kann leicht ausgewechselt werden und die Luft sehr schnell abgelassen werden.

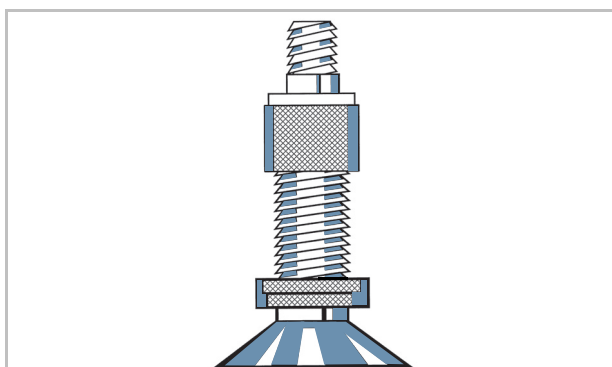


Abbildung 15: Blitzventil

#### Französisches Ventil

Das Französische Ventil (auch Sclaverand-Ventil, Presta-Ventil oder Rennrad-Ventil genannt) ist die schmalste Variante aller Ventile. Das Französische Ventil benötigt eine kleinere Felgenbohrung und ist daher besonders gut für schmale Rennradfelgen geeignet. Es ist ca. 4 bis 5 g leichter als das Blitz- und das Auto-Ventil.

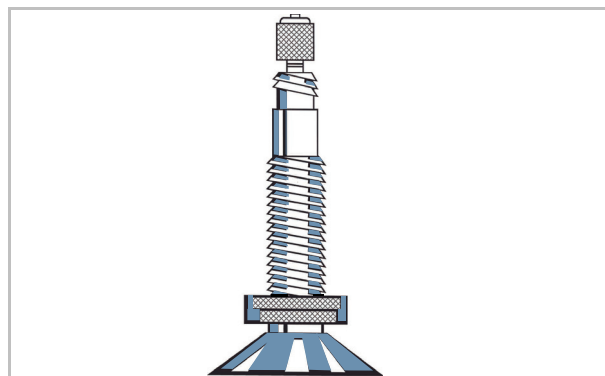


Abbildung 16: Französisches Ventil

#### Auto-Ventil

Das Auto-Ventil lässt sich an der Tankstelle befüllen. Ältere und einfache Fahrrad-Luftpumpen sind ungeeignet für Auto-Ventile.

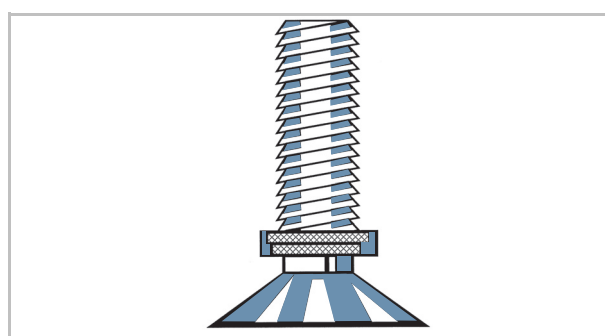


Abbildung 17: Auto-Ventil

### 3.3.4.5 Speiche

Die Speiche ist das Verbindungsbauteil zwischen Nabe und Felge. Das abgewinkelte Ende der Speiche, das in die Nabe eingehängt wird, heißt Speichenkopf. Am andere Ende der Speiche ist ein Gewinde von 10 mm bis 15 mm angebracht.

### 3.3.4.6 Speichennippel

Speichennippel sind Schraubelemente mit einem Innengewinde, die auf das Gewinde der Speiche passen. Durch Drehen der Speichennippel werden montierte Speichen gespannt. Hierdurch wird das Rad gleichmäßig ausgerichtet.

### 3.3.4.7 Nabe

Die Nabe befindet sich in der Radmitte. Über die Speichen ist die Nabe mit der Felge und dem Reifen verbunden. Durch die Nabe läuft eine Achse, welche die Nabe vorne mit der Gabel und hinten mit dem Rahmen verbindet.

Zentrale Aufgabe der Nabe ist es, die Gewichtskraft des Pedelecs auf die Reifen zu übertragen. Spezielle Naben am Hinterrad übernehmen zusätzliche Funktionen. Man unterscheidet zwischen fünf Nabenarten:

- Naben ohne Zusatzeinrichtungen,
- Bremsnabe (siehe Rücktrittbremse),
- Getriebenabe, auch Antriebsnabe genannt,
- Generatornabe (nur bei Fahrrädern),
- Motornaben (nur bei Front- und Heckangetriebenen Pedelecs).

#### Nabe ohne Zusatzeinrichtung

Die Vorderradnaben von Pedelecs mit Mittel- oder Heckmotor sind meist Naben ohne Zusatzeinrichtungen.

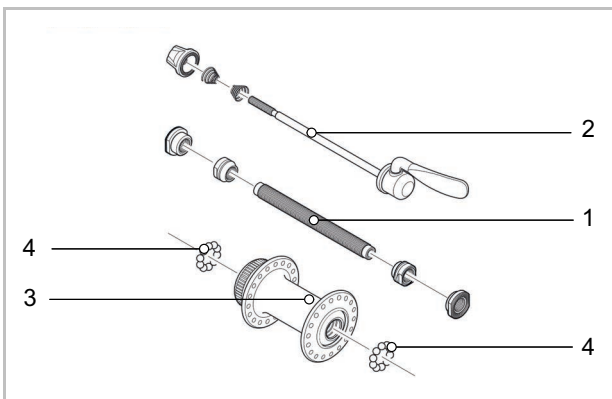


Abbildung 18: Beispiel Vorderradnabe, SHIMANO

- |   |                |
|---|----------------|
| 1 | Nabenachse     |
| 2 | Schnellspanner |
| 3 | Nabenkörper    |
| 4 | Kugellager     |

### 3.3.5 Sattel

Die Aufgabe des Sattels ist es, das Körpergewicht aufzunehmen, Halt zu geben und verschiedene Fahrpositionen zu ermöglichen. Die Form des Sattels hängt daher vom Körperbau, der Haltung und dem Verwendungszweck des Pedelecs ab.

Beim Fahren verteilt sich das Körpergewicht auf die Pedale, den Sattel und den Lenker. Bei einer aufrechten Haltung trägt die verhältnismäßig kleine Sattelfläche etwa 75 % des Körpergewichts.

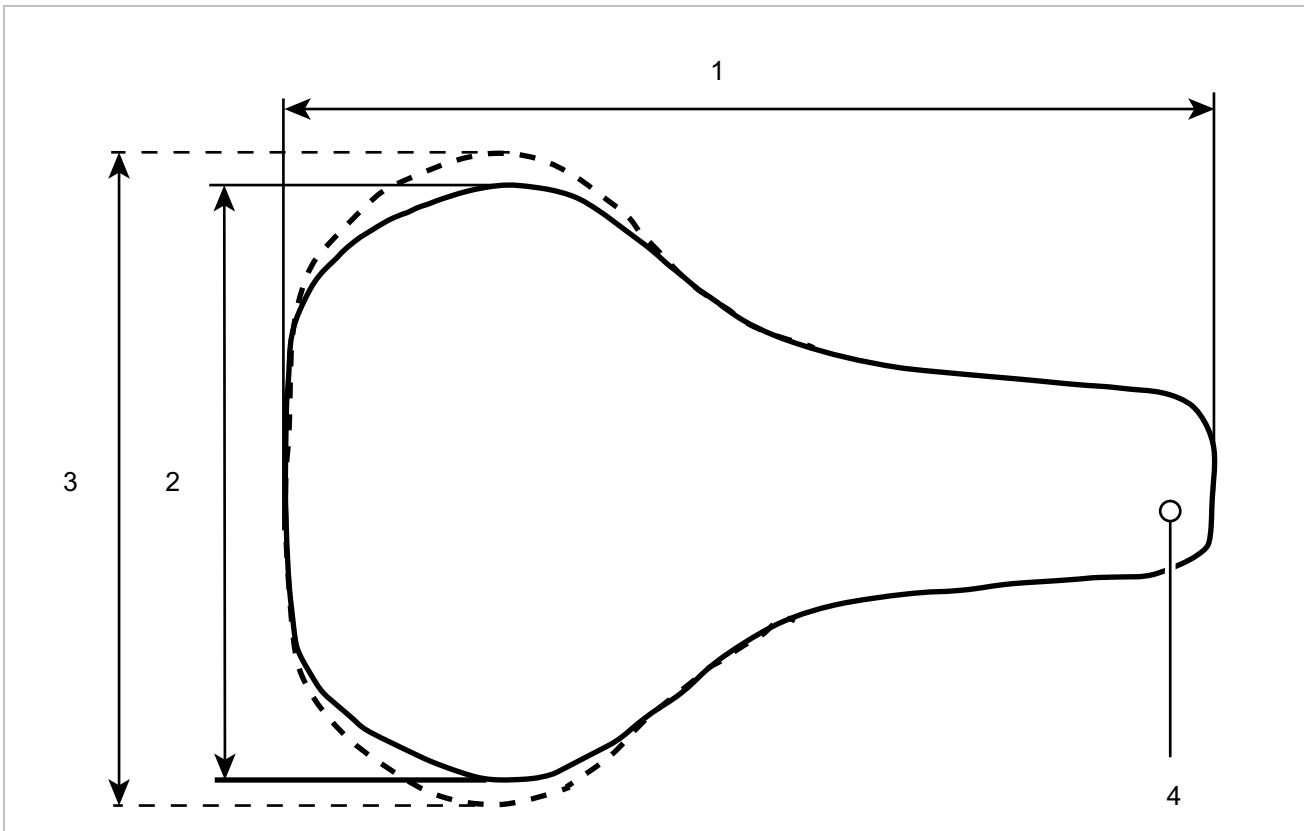


Abbildung 19: Maße Sattel

- 1 Sattel-Länge
- 2 Sattel-Breite (schmale Version)
- 3 Sattel-Breite (breite Version)
- 4 Sattelnase

Der Sitzbereich gehört zu den sensibelsten Regionen des Körpers. Durch den Sattel soll ein ermüdungsfreies und beschwerdefreies Sitzen ermöglicht werden. Die Sattelform muss zur individuellen Anatomie passen. Lösungen bei Sitzbeschwerden sind im Kapitel 9.1 aufgeführt.

Sättel werden in unterschiedlichen Größen angeboten. Hierbei ist die Breite des Beckens und der Abstand der Sitzknochen entscheidend. Unterschiedliche Sattelvarianten unterscheiden sich daher in ihrer Breite.

Zwei Methoden zur Ermittlung der Mindest-Sattelbreite befinden sich im Kapitel 6.5.4.3 und 6.5.4.4.

### 3.3.5.1 Damensattel

Der Abstand zwischen den Sitzbeinhöckern und der Schambeinfuge ist bei Frauen im Schnitt um ein Viertel geringer als bei Männern. Deshalb kann es zu schmerzhaften Druckstellen auf Männersätteln durch die Sattelnase kommen, da zu schmale oder zu weiche Sättel auf die Genitalien oder das Steißbein drücken.



Abbildung 20: Weibliches Becken auf Sattel

Anatomisch bedingt liegt die Schambeinfuge (vordere Knorpelverbindung der beiden Beckenhälften) im Schnitt um 1/4 tiefer als beim männlichen Becken. Der Winkel der Schambeine zueinander ist weiter.

Bei Frauen ist die Beweglichkeit des Beckens höher als bei Männern. Dadurch kippt das Becken auf dem Sattel häufiger stärker nach vorn. Ein hoher Druck im Genitalbereich ist die Folge.

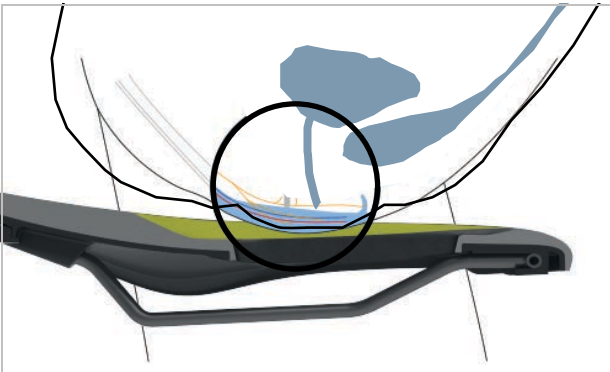


Abbildung 21: Druckstellen des Sattels, weibliche Anatomie

### 3.3.5.2 Herrensattel

Im Gegensatz zur weiblichen Anatomie stehen bei Männern die Schambeinkufen deutlich steiler zueinander. Die Schambeinfuge (Symphyse) liegt wesentlich höher.

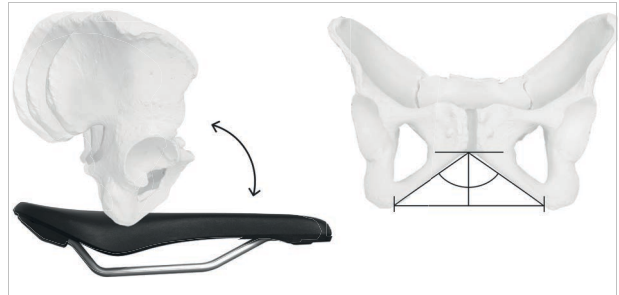


Abbildung 22: Männliches Becken auf Sattel

Das männliche Becken ist weniger flexibel als das von Frauen. Männer sitzen aufrechter auf dem Sattel und beanspruchen die Sitzknochen stärker. So kann der Übergangsbereich zwischen Sattelheck und -nase schmal gehalten werden (Y-Shape). Dies ergibt mehr Freiraum zum Pedalieren.

Taubheitsgefühle beim Pedelecfahren entstehen bei Männern oftmals durch einen hohen Druck im empfindlichen Dammbereich. Durch falsch eingestellte, zu schmale bzw. zu harte Sättel, drückt die Sattelnase direkt auf die Genitalien. Die Durchblutung verschlechtert sich. Die außen liegenden Genitalien sind selten der Auslöser für Beschwerden, da diese ausweichen können und nicht durch knöcherne Strukturen komprimiert werden.

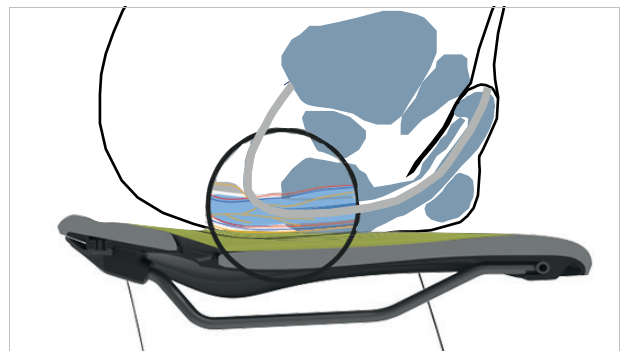


Abbildung 23: Druckstellen des Sattels, männliche Anatomie



### 3.3.6 Sattelstütze

Sattelstützen dienen nicht nur zur Sattelbefestigung, sondern auch zur exakten Einstellung der optimalen Fahrposition. Die Sattelstütze kann:

- die Sitzhöhe im Sitzrohr verstellen,
- den Sattel horizontal verstellen mit einer Klemmvorrichtung und
- die Neigung des Sattels verstellen durch Schwenken der kompletten Klemmvorrichtung des Sattels.

Versenkbare Sattelstützen besitzen am Lenker eine Fernbedienung, mit der die Sattelstütze, z. B. an einer Ampel, absenkt und hochgefahren werden kann.

#### 3.3.6.1 Patentsattelstütze



Abbildung 24: Beispiel ergotec Patent-Sattelstütze mit entweder einer oder zwei Sattelklemmschrauben am Kopf

Patentsattelstützen haben eine steife Verbindung vom Sattel zur Stütze. Patentsattelstützen, die stärker nach hinten gekröpft sind, heißen Offset-Sattelstützen. Offset-Sattelstützen ermöglichen einen größeren Abstand zwischen Sattel und Lenker.

Der Sattel wird bei Patentsattelstützen mit einer oder zwei Sattelklemmschrauben am Kopf fixiert. Es empfiehlt sich, das Gewinde dieser Schraube zu fetten, um beim Anziehen der Schraube eine ausreichende Spannung zu erreichen.

Patentsattelstützen werden entweder über einen Schnellspanner oder eine schraubbare Klemme im Sitzrohr fixiert.

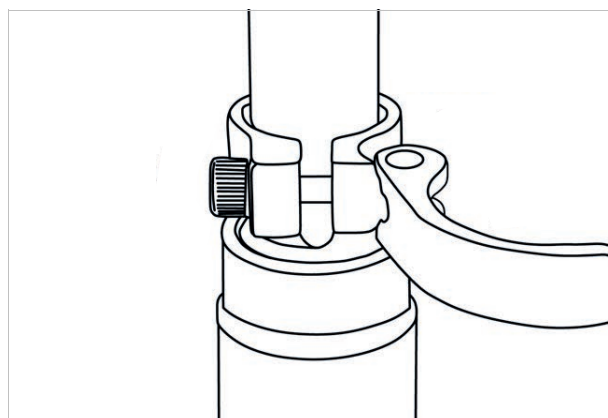


Abbildung 25: Beispiel Schnellspanner

#### 3.3.6.2 Feder-Sattelstützen

Feder-Sattelstützen können bei harten, einmaligen Stößen den Schlag abschwächen, sodass der Fahrkomfort erheblich verbessert wird. Feder-Sattelstützen können jedoch keine Fahrbahnunebenheiten ausgleichen.

Ist die Sattelstütze das einzige Federelement, gehört das gesamte Pedelec zu den ungefederten Massen. Dies wirkt sich ungünstig bei beladenen Reiserädern oder bei Pedelecs mit Kinderanhängern aus.

Feder-Sattelstützen besitzen kleine und hochbelastbare Gleitlager, Führungen und Gelenke. Fehlt die regelmäßige Schmierung, nimmt die Federfähigkeit ab und es kommt zu hohem Verschleiß.

Die Vorspannung ungedämpfter Feder-Sattelstützen muss so eingestellt sein, dass die Feder-Sattelstütze noch nicht unter dem Körpergewicht einfedert. Hierdurch wird verhindert, dass die Feder-Sattelstütze bei höheren Trittfrequenzen oder unrundem Pedalieren periodisch einfedert und wippt.

Bei gedämpften Feder-Sattelstützen kann die Federhärte geringer eingestellt werden. Hierdurch wird der Negativ-Federweg genutzt.

**BY.Schulz, G2**

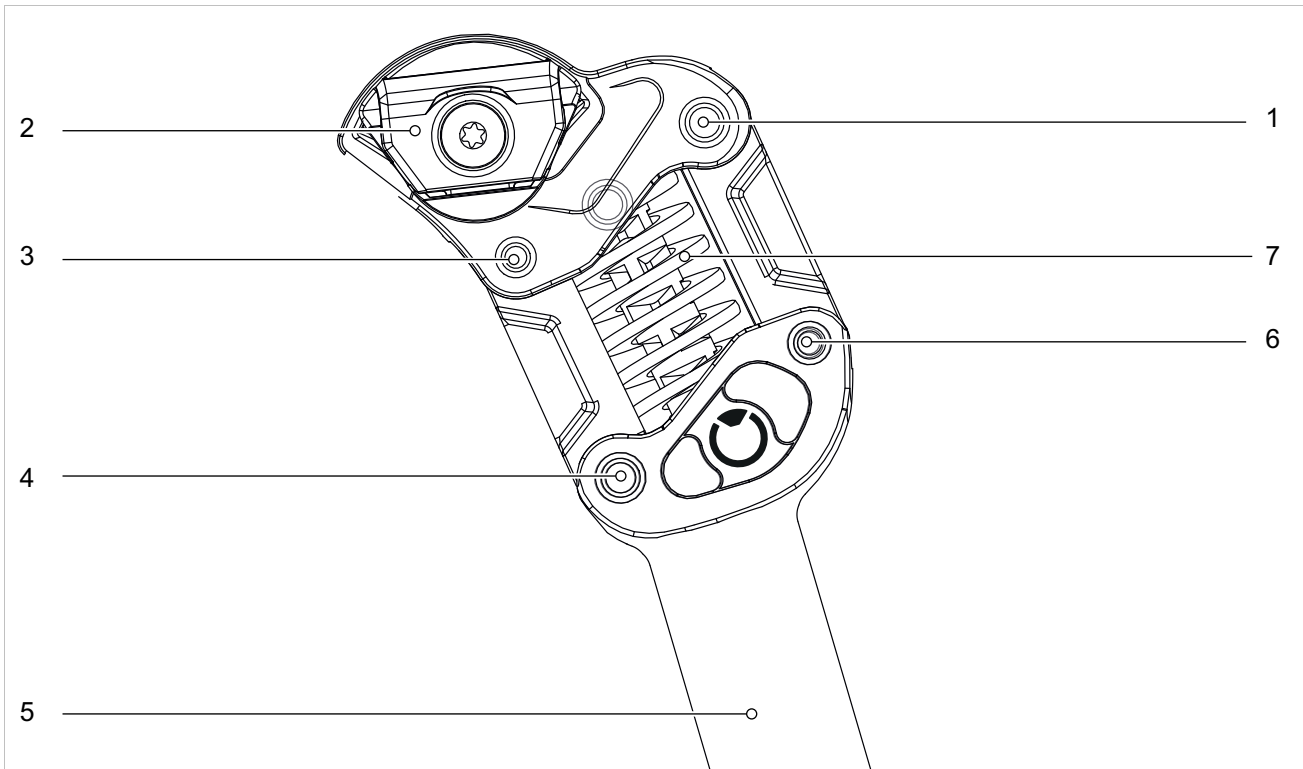
Die Parallelogramm Feder-Sattelstütze wurde entwickelt, um ein Höchstmaß an Fahrkomfort zu bieten. Die Federung ist progressiv ausgelegt, d. h. dass das System auf leichte Stöße weich und auf harte Stöße mit steigendem Federwiderstand reagiert.

Beim Einfedern taucht die G.2 ST Parallelogramm gefederte Sattelstütze bis zu ca. 18 mm nach hinten und ca. 22 mm nach unten ab.

Aufgrund der Verwendung einer hochbelastbaren Flachdrahtstahlfeder sowie von technischen

Elastomeren führen selbst harte Stöße (z. B. beim Durchfahren tiefer Schlaglöcher) nicht zu einem Durchschlagen der Federung.

Zusätzlich wird die rückwärtige Ausfederbewegung durch die halbkugelförmigen Elastomere im Kopf- und Basisteil gedämpft. Zur optimalen Anpassung der G.2 an das Körpergewicht und die Fahrweise stehen leicht austauschbare Federelemente mit unterschiedlichen Federhärten und Dämpfern zur Verfügung.



**Abbildung 26: Aufbau By.Schulz Sattelstütze G2**

- 1 Großes Gleitlager
- 2 Kopf mit Feinverzahnung
- 3 Kleines Gleitlager
- 4 Großes Gleitlager
- 5 Sattelstützenrohr mit Basisteil
- 6 Kleines Gleitlager
- 7 Flachdrahtstahlfeder

### 3.3.7 Bremse

Das Bremssystem eines Pedelec wird primär über die Bremshebel am Lenker bedient.

- Wird der linke Bremshebel gezogen, wird die Bremse am Vorderrad aktiviert.
- Wird der rechte Bremshebel gezogen, wird die Bremse am Hinterrad aktiviert.

Die Bremsen dienen der Regulierung der Geschwindigkeit und auch als Not-Halt. Im Notfall führt das Anziehen der Bremsen zu einem schnellen und sicheren Halt.

Die Aktivierung der Bremse über die Bremshebel erfolgt entweder

- per Bremshebel und Schaltzug (mechanische Bremse) oder
- per Bremshebel und hydraulischer Bremsleitung (hydraulische Bremse).

#### 3.3.7.1 Mechanische Bremse

Über einen Draht im Inneren des Schaltzugs (auch Bowdenzug genannt) ist der Bremshebel mit der Bremse verbunden.



Abbildung 27: Aufbau Bowdenzug

#### 3.3.7.2 Hydraulische Bremse

In einem geschlossenen Schlauchsystem befindet sich Bremsflüssigkeit. Wird der Bremshebel gezogen, wird über die Bremsflüssigkeit die Bremse am Rad aktiviert.

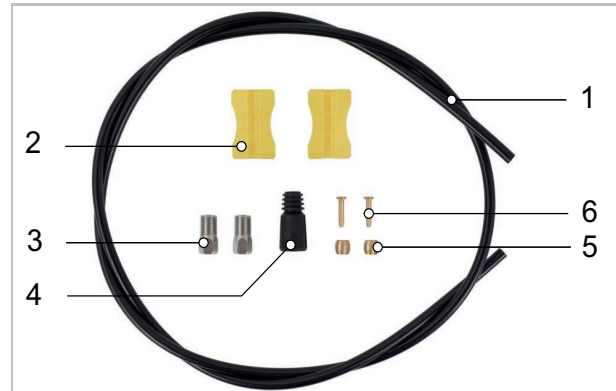


Abbildung 28: Bestandteile der Bremsleitung

- |   |                |
|---|----------------|
| 1 | Bremsleitung   |
| 2 | Leitungshalter |
| 3 | Überwurfmutter |
| 4 | Abdeckkappe    |
| 5 | Olive          |
| 6 | Insert Pin     |

## 3.3.7.3 Scheibenbremse

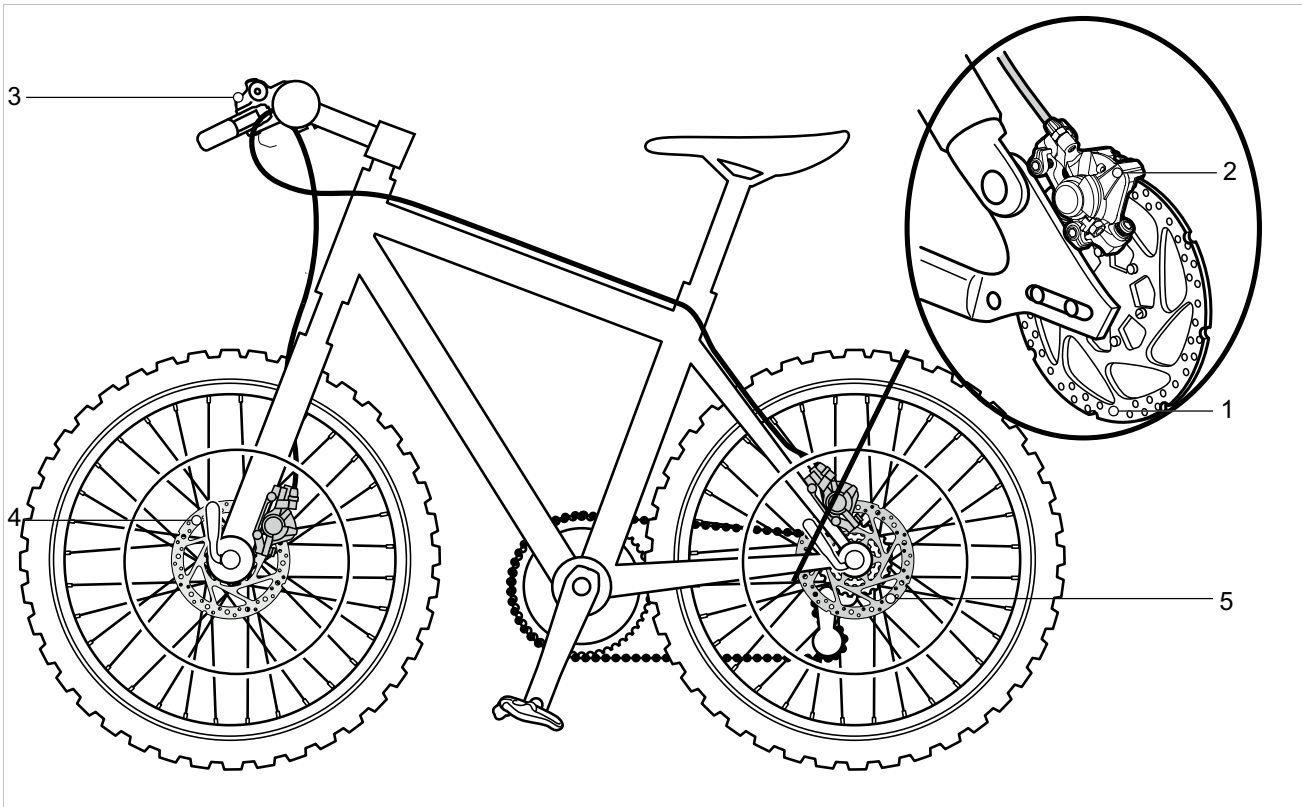


Abbildung 29: Bremssystem mit Scheibenbremse, Beispiel

- 1 Bremsscheibe
- 2 Bremssattel mit Bremsbelägen
- 3 Lenker mit Bremshebel
- 4 Vorderrad Bremsscheibe
- 5 Hinterrad Bremsscheibe

Bei einem Pedelec mit einer Scheibenbremse ist die Bremsscheibe mit der Nabe fest verschraubt.

Der Bremsdruck wird durch Ziehen des Bremshebels aufgebaut. Über die Bremsflüssigkeit wird der Druck durch die Bremsleitungen an die Zylinder im Bremssattel weitergeleitet.

Die Bremskraft wird durch eine Untersetzung verstärkt und auf die Bremsbeläge übertragen. Diese bremsen mechanisch die Bremsscheibe ab. Wird der Bremshebel gezogen, werden die Bremsbeläge auf die Bremsscheibe gepresst und die Bewegung des Rads bis zum Stillstand verzögert.

## 3.3.7.4 Rücktrittbremse



Abbildung 30: Bremssystem mit einer Rücktrittbremse, Beispiel

- 1 Hinterrad Felgenbremse
- 2 Lenker mit Bremshebel
- 3 Vorderrad Felgenbremse
- 4 Pedal
- 5 Rücktrittbremse

Die Rücktrittbremse ist eine Zusatzbremse. Die Rücktrittbremse stoppt die Bewegung des Hinterrads, indem die Pedale entgegengesetzt der Fahrbewegung getreten werden.

### 3.3.8 Mechanisches Antriebssystem

Das Pedelec wird wie ein Fahrrad mit Muskelkraft angetrieben.

Die Kraft, die durch das Treten der Pedale in Fahrtrichtung aufgewendet wird, treibt das vordere Kettenrad an. Über die Kette oder den Riemen wird die Kraft auf das hintere Kettenrad und dann auf das Hinterrad übertragen.

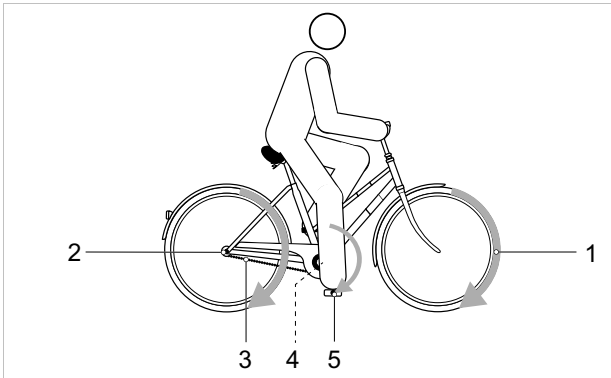


Abbildung 31: Schema mechanisches Antriebssystem

- |   |   |
|---|---|
| 1 | Fahrtrichtung                           |
| 2 | Kette oder Riemen                       |
| 3 | hinteres Kettenblatt oder Riemenscheibe |
| 4 | vorderes Kettenblatt oder Riemenscheibe |
| 5 | Pedal                                   |

Das Pedelec ist entweder mit Ketten- oder Riemenantrieb ausgestattet.

#### 3.3.8.1 Aufbau Kettenantrieb



Abbildung 32: Schema Kettenantrieb mit Kettenschaltung

- |   |            |
|---|------------|
| 1 | Schaltwerk |
| 2 | Kette      |

Der Kettenantrieb ist kompatibel mit einer

- Rücktrittbremse,
- Nabenschaltung oder
- Kettenschaltung.

#### 3.3.8.2 Aufbau Riemenantrieb



Abbildung 33: Schema Riemenantrieb

- |   |                       |
|---|-----------------------|
| 1 | vordere Riemenscheibe |
| 2 | hintere Riemenscheibe |
| 3 | Riemen                |

Der Riemenantrieb ist kompatibel mit

- Rücktrittbremse und
- Nabenschaltung.

Der Riemenantrieb ist nicht kompatibel mit einer Kettenschaltung.

### 3.3.8.3 Klapppedal

Das Klapppedal darf nur von Füßen genutzt werden. Über den Fuß wird die Körperkraft auf das mechanische Antriebssystem geleitet und treibt so das Fahrzeug an.

Das Klapppedal kann eingeklappt werden. Durch das seitliche Hochklappen steht das Klapppedal weniger weit ab von der Kurbel. Mit zusammengeklappten Pedalen kann das Fahrzeug leichter transportiert werden und benötigt beim Abstellen oder der Lagerung weniger Platz.

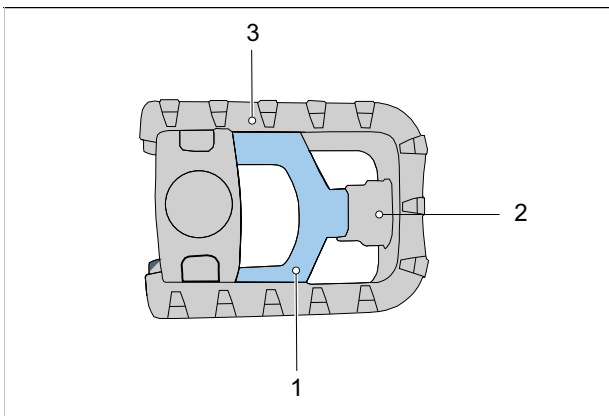


Abbildung 34: Pedal mit Pedal-Faltriegel (1)

Zum Einklappen besitzt das Klapppedal ein Entriegelungssystem mit einem Pedal-Faltriegel (1) und einer nicht sichtbaren, innenliegenden Feder.

Zum Schutz der Selbstlösung besitzt das linke Pedal ein Linksgewinde und die rechte Kurbel ein Rechtsgewinde. Das Klapppedal besitzt ein Standardgewinde 9/16" × 20.

### 3.3.9 Elektrisches Antriebssystem

Das Pedelec besitzt zusätzlich zum mechanischen Antriebssystem ein elektrisches Antriebssystem.

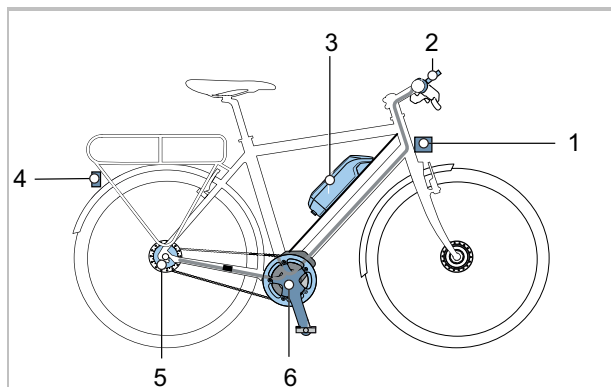


Abbildung 35: Schema elektrisches Antriebssystem mit elektrischen Bauteilen

- |   |  |
|---|--|
| 1 | Frontleuchte   |
| 2 | Bordcomputer   |
| 3 | PowerPack Akku   |
| 4 | Rücklicht  |
| 5 | Elektrische Gangschaltung (optional)                               |
| 6 | Motor  |
| 7 | ein Ladegerät, das auf den Akku abgestimmt ist (nicht abgebildet). |

#### 3.3.9.1 Ladegerät

Zu jedem Pedelec wird ein Ladegerät mitgeliefert. Es kann folgendes Ladegeräte der Firma BOSCH verwendet werden:

- der 4 A Charger BPC3400.

Die Bedienungsanleitung im Kapitel 11.4 Dokumente beachten.

#### 3.3.9.2 Motor

Sobald die benötigte Muskelkraft beim Treten in die Pedale ein bestimmtes Maß übersteigt, schaltet sich der Motor sanft zu und unterstützt die Tretbewegung. Die Motorleistung ist immer abhängig von der beim Treten eingesetzten Kraft: Bei wenig Muskel-Kraft ist die Motor-Unterstützung geringer, als wenn Muskel-Kraft eingesetzt wird. Das gilt unabhängig vom Unterstützungslevel.

Der Motor schaltet sich automatisch ab, sobald der Fahrer oder die Fahrerin nicht mehr in die Pedale tritt, die Temperatur außerhalb des zulässigen Bereichs liegt, eine Überbelastung vorliegt oder die Abschaltgeschwindigkeit von 25 km/h erreicht ist.

Eine Schiebehilfe kann aktiviert werden. Die Geschwindigkeit ist abhängig vom eingelegten Gang. Solange der Fahrer oder die Fahrerin den Schiebehilfe-Taster am Lenker drückt, treibt der Motor das Pedelec mit Schrittgeschwindigkeit an. Die Geschwindigkeit kann maximal 6 km/h betragen. Beim Loslassen des Schiebehilfe-Tasters stoppt das elektrische Antriebssystem. Das Pedelec verfügt über kein separates Not-Aus. Der Motor kann im Notfall durch die Entnahme des Bordcomputers angehalten werden. Die mechanischen Bremsen dienen als Not-Halt und führen zu einem schnellen und sicheren Halt im Notfall.

#### 3.3.9.3 Beleuchtung

Zur Beleuchtung gehört immer

- die Frontleuchte (auch Scheinwerfer oder Frontlicht genannt)
- das Rücklicht (auch Schlussleuchte genannt).

Bei aktiviertem Fahrlicht sind der Scheinwerfer und das Rücklicht gleichzeitig eingeschaltet



### 3.3.9.4 Akku

BOSCH-Akkus sind Lithium-Ionen-Akkus, die nach dem Stand der Technik entwickelt und hergestellt werden. Jede Akku-Zelle ist durch einen Stahlbecher geschützt und in dem Kunststoff-Akku-Gehäuse verwahrt. Einschlägige Sicherheitsnormen werden eingehalten.

- Der Akku verfügt über eine innen liegende Schutzelektronik. Diese ist auf das Ladegerät und das Pedelec abgestimmt.
- Die Temperatur des Akkus wird ständig überwacht.
- Der Akku ist durch die „Electronic Cell Protection“ (ECP) gegen Tiefentladung, Überladung, Überhitzung und Kurzschluss geschützt.

Bei Gefährdung schaltet sich der Akku durch eine Schutzschaltung automatisch ab. Bei Gefährdung schaltet sich der Akku durch eine Schutzschaltung automatisch ab.

Im geladenen Zustand hat der Akku einen hohen Energieinhalt. Verhaltensregeln zum sicheren Umgang befinden sich im Kapitel 2 Sicherheit und im Kapitel 6.9 Akku. Wird das elektrische Antriebssystem 10 Minuten lang nicht genutzt und keine Taste am Bordcomputer oder der Bedieneinheit gedrückt, schalten sich das elektrische Antriebssystem und der Akku aus Energiespargründen automatisch ab.

Die Lebensdauer des Akkus wird durch die Art und Dauer der Beanspruchung beeinflusst. Wie jeder Lithium-Ionen-Akku altert der Akku auf natürliche Art, selbst wenn man ihn nicht benutzt. Die Lebensdauer des Akkus kann verlängert werden, wenn der Akku gut gepflegt und bei der richtigen Temperatur gelagert wird. Auch bei guter Pflege verringert sich der Ladezustand des Akkus mit zunehmendem Alter. Eine wesentlich verkürzte Betriebszeit nach der Aufladung zeigt an, dass der Akku verbraucht ist.

Mit sinkender Temperatur nimmt die Leistungsfähigkeit des Akkus ab, da sich der elektrische Widerstand erhöht. Im Winter ist bei niedrigen Temperaturen mit einer Reduktion der üblichen Reichweite zu rechnen. Bei längerer Fahrt bei niedrigen Temperaturen empfiehlt sich die Verwendung von Thermoschutzhüllen.

Jeder Akku besitzt ein individuelles Schloss.

Im Pedelec kann folgender Akku verbaut sein:



Abbildung 36: Übersicht Akkuvarianten

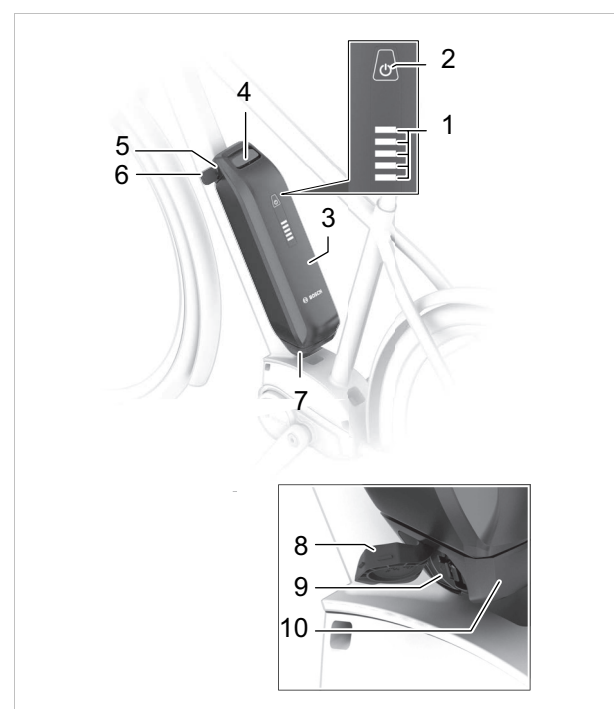


Abbildung 37: Details PowerPack

- |    |                            |
|----|----------------------------|
| 1  | Ladezustandsanzeige (Akku) |
| 1  | Sicherungshaken            |
| 2  | Ein-Aus-Taste (Akku)       |
| 3  | Akku-Gehäuse               |
| 4  | Obere Halterung            |
| 5  | Akku-Schloss               |
| 6  | Akku-Schlüssel             |
| 7  | Rückhaltesicherung         |
| 8  | Abdeckung Ladebuchse       |
| 9  | Buchse für Ladestecker     |
| 10 | Untere Halterung           |

### 3.3.10 Bordcomputer

Der Bordcomputer am Lenker dient als Bedieneinheit. Er steuert das System und alle Anzeigen am Bildschirm über sechs Tasten.



Abbildung 38: Bordcomputer BOSCH LED Remote

Über Bluetooth® kann die App eBike Flow erreicht werden.

Die Bedieneinheit besitzt einen internen Lithium-Ionen Akku. Der Akku des Pedelecs versorgt die Bedieneinheit mit Energie. Ist ein ausreichend geladener Akku in das Pedelec eingesetzt und das Antriebssystem-System eingeschaltet, wird der interne Akku geladen.

### 3.3.11 Bildschirm

Der Bildschirm zeigt die zentralen Funktionen des Antriebssystems und die Fahrdaten an.

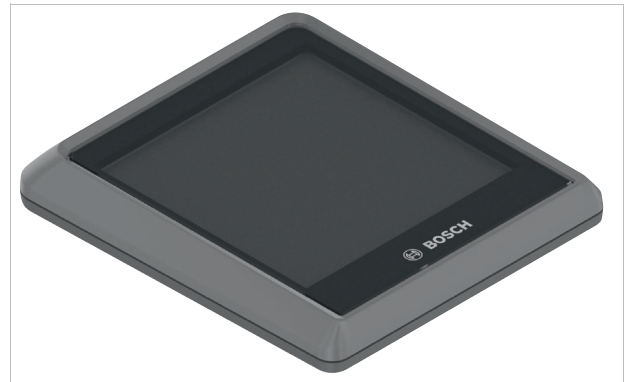


Abbildung 39: Bildschirm BOSCH Intuvia 100

Wird der Bildschirm aus seiner Halterung genommen, schaltet er sich automatisch aus.

Der Bildschirm wird von einer CR2450 Knopfzelle mit Energie versorgt.

## 3.4 Steuerungs- und Anzeigenbeschreibung

### 3.4.1 Lenker

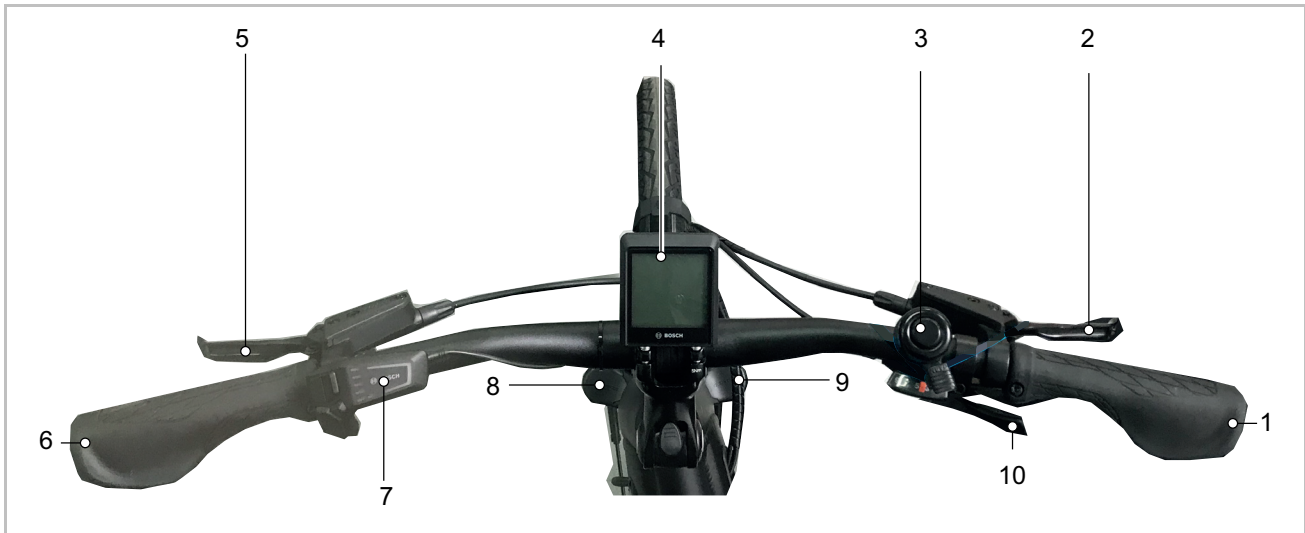


Abbildung 40: Detailansicht Lenker mit BOSCH Kiox 300, Beispiel

- 1 Griff
- 2 Handbremse Hinterrad (hinter Lenker)
- 3 Klingel
- 4 Bildschirm BOSCH Intuvia 100
- 5 Handbremse Vorderrad (hinter Lenker)
- 6 Griff
- 7 Bordcomputer BOSCH LCD Remote
- 8 Luftventil-Klappe
- 9 Einstellrad SAG
- 10 Schalthebel

### 3.4.2 Bordcomputer BOSCH LCD Remote

Der Bordcomputer am Lenker dient als Bordcomputer. Er steuert das System und alle Anzeigen am Bildschirm über sechs Tasten.

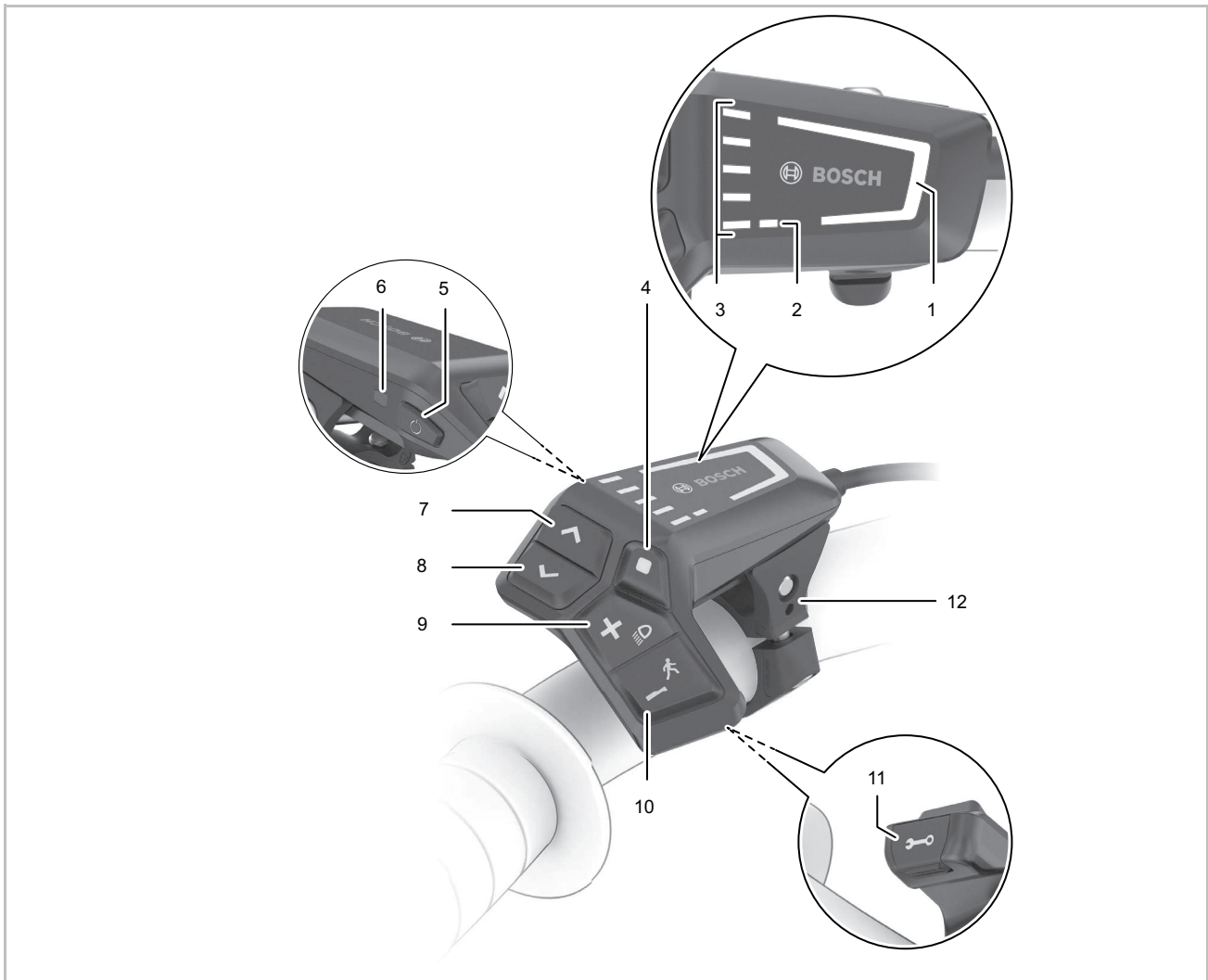


Abbildung 41: Übersicht Bordcomputer BOSCH LCD Remote

1	Anzeige gewählter Unterstützungsgrad	8 <	Helligkeit vermindern-Taste / Zurück-Taste
2	Anzeige ABS (optional)	9 +	Plus-Taste / Licht-Taste
3	Ladezustandsanzeige (Bordcomputer)	10 -	Minus-Taste / Schiebehilfe-Taste
4	Auswahl-Taste	11	Diagnose-Anschluss (nur für Wartungszwecke)
5	Ein-Aus-Taste (Bordcomputer)	12	Halterung
6	Umgebungslichtsensor		
7 >	Helligkeit erhöhen-Taste / Vorwärts-Taste		

## 1. Anzeige gewählter Unterstützungsgrad

Je höher der Unterstützungsgrad ausgewählt wird, desto stärker unterstützt das Antriebssystem das Pedalieren.

Für Antriebe der Performance Line CX steht der „eMTB Mode“ zur Verfügung. Im „eMTB Mode“ wird der Unterstützungsfaktor und das Drehmoment dynamisch in Abhängigkeit von der Trittkraft auf die Pedale angepasst.

Unterstützungsgrad	Farbe	Verwendung
OFF	keine	Bei eingeschaltetem Antriebssystem ist die Motorunterstützung ausgeschaltet. Das Pedelec kann wie ein normales Pedelec allein durch Treten fortbewegt werden.
ECO	grün	Geringe Unterstützung bei maximaler Effizienz für maximale Reichweite
TOUR	blau	Gleichmäßige Unterstützung, für Touren mit großer Reichweite
eMTB/SPORT	violett	kraftvolle Unterstützung, für sportliches Anfahren, optimale Unterstützung in jedem Terrain
TURBO	rot	maximale Unterstützung bis in hohe Trittfrequenzen, für sportives Fahren

Tabelle 12: Übersicht Unterstützungsgrad

## 2. Anzeige ABS (optimal)

Bei Pedelecs mit ABS-System leuchtet die Anzeige ABS beim Start auf.

Erreicht das Pedelec eine Geschwindigkeit von 6 km/h, erlischt die Anzeige ABS.

Im Fehlerfall leuchtet die Anzeige ABS zusammen mit der orange blinkenden Anzeige gewählter Unterstützungsgrad auf.

Mit der Auswahl-Taste den Fehler quittieren, die blinkende Anzeige gewählter Unterstützungsgrad erlischt. Die Anzeige ABS leuchtet weiterhin, um anzuzeigen, dass das ABS-System nicht in Betrieb ist.

## 3. Ladezustandsanzeige (Bordcomputer)

Die Ladezustandsanzeige (Bordcomputer) zeigt den Ladezustand des Akkus an. Der Ladezustand des Akkus kann ebenfalls an den LEDs am Akku selbst abgelesen werden.

In der Anzeige entspricht jeder blaue Balken 20 % Kapazität und jeder weiße Balken 10 % Kapazität. Der oberste Balken zeigt die maximale Kapazität an. Bei geringer Kapazität wechseln die unteren beiden Anzeigen die Farbe:

Balken	Kapazität
5 × blau	100 ... 91 %
4 × blau + 1 × weiß	90 ... 81 %
4 × blau	80 ... 71 %
3 × blau + 1 × weiß	70 ... 61 %
3 × blau	60 ... 51 %
2 × blau + 1 × weiß	50 ... 41 %
2 × blau	40 ... 31 %
2 × orange	30 ... 21 %
1 × orange	20 ... 11 %
1 × rot	10 % ... Reserve
1 × rot blinkend	Reserve ... leer

Wird der Akku geladen, blinkt der oberste Balken.

### 3.4.2.1 Systemmeldung

Die Bordcomputer zeigt an, ob kritische Fehler oder weniger kritische Fehler im Antriebssystem auftreten.

Die vom Antriebssystem generierten Fehlermeldungen können über die App eBike Flow oder durch Ihren Fahrradhändler ausgelesen werden.

Über einen Link in der App eBike Flow können alle Informationen über den Fehler und Unterstützung zur Behebung des Fehlers angezeigt werden.

Informationen und eine Tabelle von allen Systemmeldungen befindet sich im Kapitel 6.2.

### 3.4.2.2 Benutzerkonto erstellen

Um alle Funktionen des Antriebssystems nutzen zu können, muss sich der Fahrer oder die Fahrerin am PC oder dem Smartphone registrieren und ein Benutzerkonto erstellen.

Über das Benutzerkonto können unter anderem Einstellungen geändert, Fahrdaten und Routen analysiert und Premium-Funktionen freigeschaltet werden.

### 3.4.2.3 Software Updates

Software-Updates werden automatisch im Hintergrund der Smartphone-App „Bosch eBike Flow“ auf den Bordcomputer übertragen, sobald die App mit dem Bordcomputer verbunden ist.

Ist ein Update vollständig übertragen, wird dies dreimal beim Neustart des Bordcomputers angezeigt.

Alternativ kann unter EINSTELLUNGEN <Mein eBike> <Komponenten> geprüft werden, ob ein Update vorliegt.

### 3.4.2.4 Aktivitätstracking

Um Aktivitäten aufzuzeichnen, ist eine Nutzererkennung über den PC oder das Smartphone erforderlich.

Für die Erfassung von Aktivitäten muss der Fahrer oder die Fahrerin der Speicherung von Standortdaten im Portal bzw. in der App zustimmen. Erst dann werden alle Aktivitäten im Portal und in der App angezeigt.

Eine Aufzeichnung der Position erfolgt nur, wenn der Bordcomputer mit der eBike-Connect-App verbunden ist.

Die Aktivitäten werden nach der Synchronisation in der App und im Portal dargestellt.

### 3.4.2.5 Lock-Funktion

In Verbindung mit der Lock-Funktion funktioniert der Bordcomputer ähnlich einem Schlüssel für das Antriebssystem. Nach dem Einschalten der Lock-Funktion ist durch Abnehmen des Bordcomputers die Unterstützung der eBike-Antriebseinheit deaktiviert. Das mechanische Antriebssystem kann weiterhin genutzt werden.

Eine Aktivierung ist dann nur noch mit dem zum Pedelec gehörenden Bordcomputer möglich. Die Lock-Funktion ist an das Benutzerkonto der eBike-Connect-App gebunden.

Die Lock-Funktion ist kein Diebstahlschutz, sondern eine Ergänzung zu einem mechanischen Schloss. Mit der Lock-Funktion erfolgt keine mechanische Blockierung des Pedelecs oder Ähnliches. Nur die Unterstützung durch die Antriebseinheit wird deaktiviert.

Wenn Dritten temporär oder dauerhaft Zugriff auf das Pedelec haben sollen, muss die Lock-Funktion in der eBike-Connect-App deaktiviert werden.

Bei aktivieren und deaktivieren der Lock-Funktion gibt das Antriebssystem Lock-Töne ab. Die akustische Rückmeldung ist standardmäßig aktiviert. Die Rückmeldung kann unter EINSTELLUNGEN <Mein eBike> deaktiviert werden.

### 3.4.3 Bildschirm BOSCH Intuvia 100

Der Bildschirm wird über den Bordcomputer LED Remote gesteuert.



Abbildung 42: Bildschirm Intuvia 100

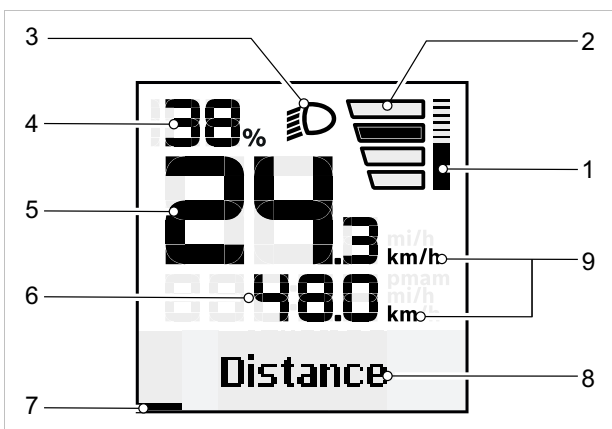


Abbildung 43: Übersicht Start-Seite

- 1 Anzeige Motorleistung
- 2 Anzeige gewählter Unterstützungsgrad
- 3 Fahrlichtsymbol
- 4 Ladezustandsanzeige (Bildschirm)
- 5 Anzeige Geschwindigkeit
- 6 Anzeige Motorleistung
- 7 Orientierungsleiste
- 8 Anzeige Text / Schaltempfehlung
- 9 Anzeige Werte

#### 1 Anzeige Motorleistung

Die abgerufene Motorleistung wird als Balken dargestellt. Die maximale Motorleistung hängt vom gewählten Unterstützungslevel ab.

#### 2 Anzeige gewählter Unterstützungsgrad

Je höher der Unterstützungsgrad ausgewählt wird, desto stärker unterstützt das Antriebssystem das Pedalieren.

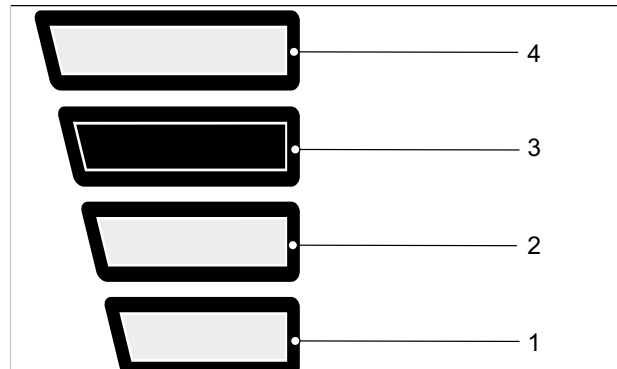


Abbildung 44: gewählter Unterstützungsgrad

Unterstützungsgrad	Verwendung
KEINE ANZEIGE	Die Motorunterstützung ist ausgeschaltet. Das Pedelec kann wie ein normales Pedelec allein durch Treten fortbewegt werden.
1	Geringe Unterstützung bei maximaler Effizienz für maximale Reichweite
2	Gleichmäßige Unterstützung, für Touren mit großer Reichweite
3	kraftvolle Unterstützung, für sportliches Anfahren, optimale Unterstützung in jedem Terrain
4	maximale Unterstützung bis in hohe Trittfrequenzen, für sportives Fahren

Tabelle 13: Übersicht Unterstützungsgrad

#### 3 Fahrlichtsymbol

Bei angeschaltetem Fahrlicht wird das Fahrlichtsymbol angezeigt.

#### 4 Ladezustandsanzeige (Bildschirm)

Wird der Bordcomputer aus der Halterung entnommen, bleibt der zuletzt angezeigte Akku-Ladezustand gespeichert.

#### 5 Anzeige Geschwindigkeit

Die Geschwindigkeit wird entweder in km/h oder Mph angezeigt.

## 6 Anzeige Werte

In der Anzeige Werte können folgende Funktionen ausgewählt werden:

Funktion	Erklärung
STRECKE	seit dem letzten Zurücksetzen zurückgelegte Entfernung
FAHRZEIT	Fahrzeit seit dem letzten Zurücksetzen
UHRZEIT	aktuelle Uhrzeit
REICHWEITE	voraussichtliche Reichweite der vorhandenen Akkuladung (bei gleichbleibenden Bedingungen wie Unterstützungslevel, Streckenprofil usw.)
Ø GESCHWINDIGKEIT	seit dem letzten Zurücksetzen erreichte Durchschnittsgeschwindigkeit
MAX. GESCHWINDIGKEIT	seit dem letzten Zurücksetzen erreichte Maximalgeschwindigkeit
GESAMTSTRECKE	Anzeige der gesamten mit dem Pedelec zurückgelegten Entfernung (nicht rücksetzbar)

Tabelle 14: Übersicht wählbare Funktionen

## 7 Orientierungsleiste

### 8 Anzeige Text / Schaltempfehlung

In der Anzeige Titel wird der Name einer Seite und die dargestellte Funktion angezeigt.

Ebenfalls wird hier die Schaltempfehlung angezeigt.

### 9 Einheit der Geschwindigkeit

Die Einheit der Geschwindigkeit wird entweder in km/h oder Mph angezeigt.

### 3.4.3.1 Einstellungen

In den Einstellungen können folgende Systemrelevanten Werte durch den LED Remote geändert werden. Der Aufbau des Einstellungsmenüs ist individuell und kann sich durch zusätzliche Bauteile oder Serviceleistungen ändern. Das Einstellungsmenü wird nur im Stand angezeigt.

Untermenü	Erklärung
<b>Grundeinstellungen wechseln/verlassen</b>	
<Sprache>	bevorzugten Anzeigesprache einstellen
<Einheiten>	Geschwindigkeit und Entfernung in Kilometer oder Meilen einstellen
<Uhrzeit>	Uhrzeit einstellen
<Zeitformat>	12- oder 24-Stunden Format einstellen
<Schaltempf.>	Schaltempfehlungen ein- oder ausstellen
<Hintergrundbeleuchtung.>	Dauer der Hintergrundbeleuchtung einstellen
<Helligkeit>	Helligkeit des Bildschirms einstellen
<Einstellungen zurücksetzen>	Alle Einstellungen auf Werkseinstellungen zurücksetzen.
<Zertifikate>	

Tabelle 15: Grundaufbau Intuvia 100 Menü

In der App eBike Flow können zudem folgende System- und Servicerelevanten Werte abgelesen und geändert werden. Der Aufbau des Einstellungsmenüs ist individuell und kann sich durch zusätzliche Bauteile oder Serviceleistungen ändern.

Menü	Untermenü
	→ <Radumfang>
	→ <Reichweite zurücksetzen>
	→ <Auto Trip zurücksetzen>
	→ <Betriebsstunden>
	→ <verbaute BOSCH Bauteile >

Tabelle 16: Einstellbare und ablesbare Werte des Bildschirms Intuvia 100 in der App eBike Flow.



### 3.4.4 Handbremse

Links und Rechts am Lenker befindet sich eine Handbremse.

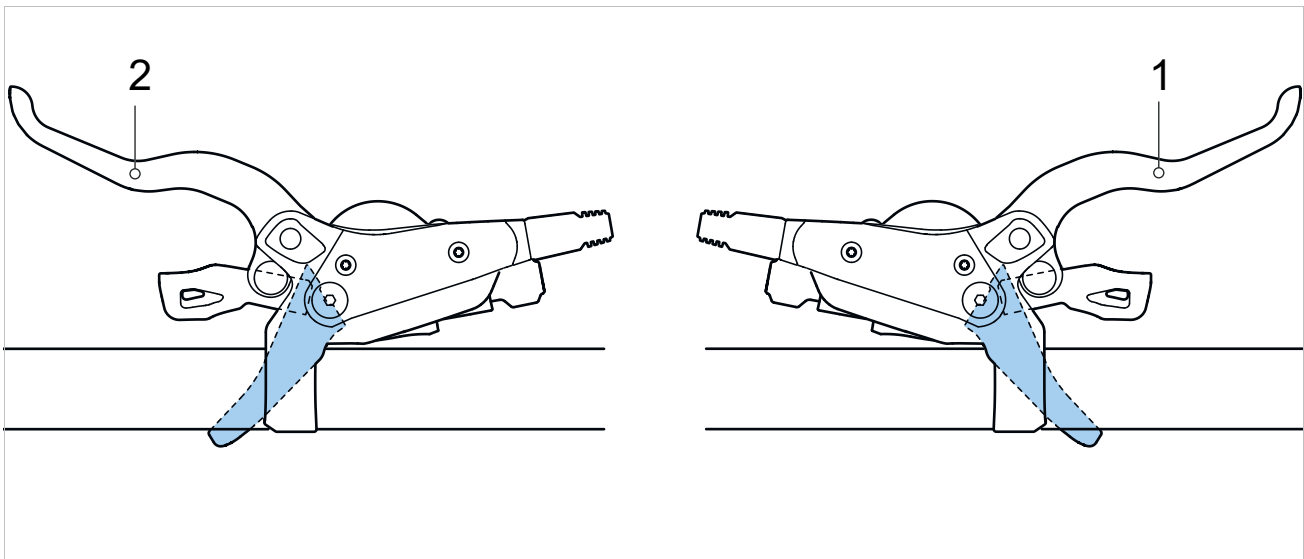


Abbildung 45: Handbremse Hinterrad (1) und Vorderrad (2), Beispiel SHIMANO Bremse

Die linke Handbremse (2) steuert die Vorderradbremse.

Die rechte Handbremse (1) steuert die Hinterradbremse.

### 3.4.5 Schaltung

#### 3.4.5.1 Kettenschaltung SHIMANO SL-T6000

Gilt nur für Fahrzeuge mit dieser Ausstattung

Links am Lenker befindet sich die Schalteinheit. Die Schalteinheit besitzt 2 schalter und eine Anzeige.



Abbildung 46: SHIMANO SL-T6000 Schaltung

- 1 Ganganzeige
- 2 Hebel A (Schaltung)
- 3 Hebel B (Schaltung)

### 3.4.5.2 Nabenschaltung SHIMANO

#### Gilt nur für Fahrzeuge mit dieser Ausstattung

Zur SHIMANO Nabenschaltung gehört auf der rechten Seite des Lenkers ein Drehgriffschalter mit einer Anzeige.

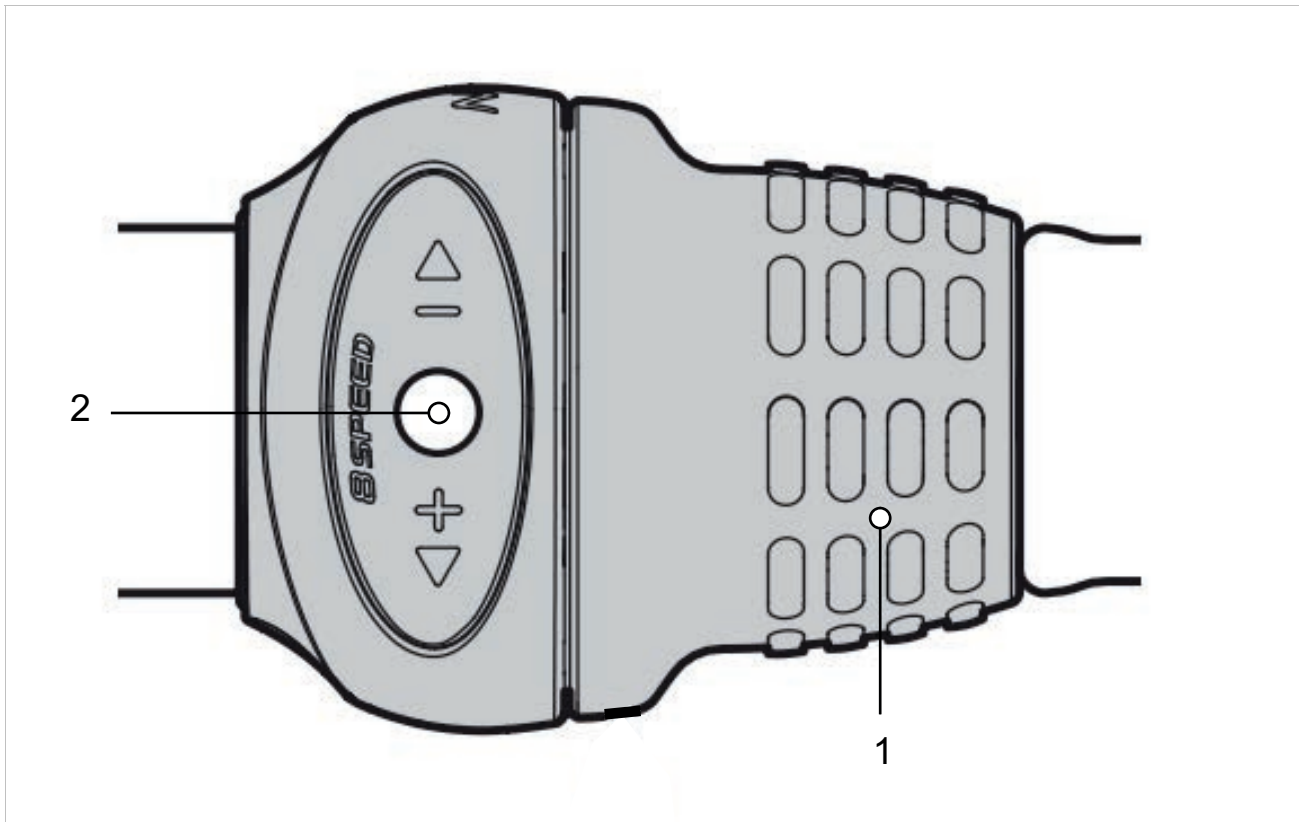


Abbildung 47: Drehgriffschalter SHIMANO SL-C30000-7, Draufsicht

- 1 Drehgriff
- 2 Anzeige Gang

Die Anzeige Gang zeigt den eingelegten Gang an.

Durch Drehen des Drehgriffs wird der Gang geändert.

### 3.4.5.3 Nabenschaltung ENVILO

Gilt nur für Fahrzeuge mit dieser Ausstattung

Das Automatic+ System ist in das Antriebssystem integriert und bietet eine automatische Schaltoption. Zur automatischen ENVILO-Schaltung gehört ein Drehgriffschalter mit einer Anzeige.

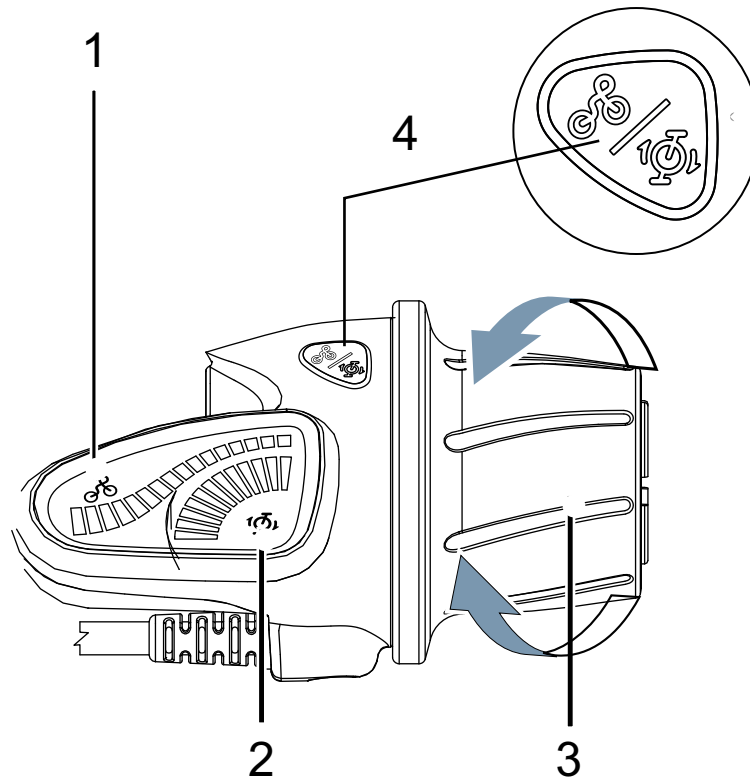


Abbildung 48: ENVILO Drehgriff mit Anzeige

- 1 Anzeige manuelle Schaltung
- 2 Anzeige automatische Schaltung
- 3 Drehgriff
- 4 Modus-Taster

Es gibt die Wahl zwischen automatischem und manuellen Schalten.

Im Automatik-Modus passt das System die Übersetzung automatisch an, um die bevorzugte Trittfrequenz beizubehalten. Die gewünschte Trittfrequenz wird im Bordcomputer eingestellt.

Beim manuellen Schalten wird mit dem Drehgriffschalter hoch- oder runtergeschaltet.

### 3.4.6 Ladezustandsanzeige (Akku)

Jeder Akku besitzt eine Ladezustandsanzeige:

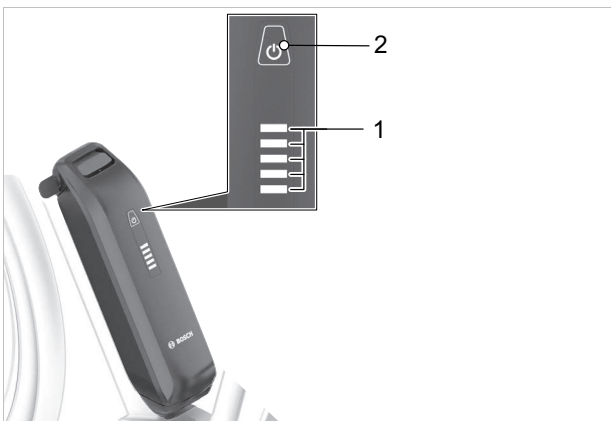


Abbildung 49: Anzeige und Bedienelement  
BOSCH PowerPack Akku



Abbildung 50: Anzeige und Bedienelement  
BOSCH Power Tube

- 1 Ein-Aus Taste (Akku)
- 2 Ladezustandsanzeige (Akku)

#### 3.4.6.1 Ladezustandsanzeige (Akku)

Die fünf grünen LEDs der Ladezustandsanzeige zeigen bei eingeschaltetem Akku den Ladezustand des Akkus an. Dabei entspricht jede LED 20 % der Kapazität.

LED 1,2,3,4,5	Ladezustand
● ● ● ● ●	100 ... 80 %
● ● ● ● ○	79 ... 60 %
● ● ● ○ ○	59 ... 40 %
● ● ○ ○ ○	39 ... 20 %
● ○ ○ ○ ○	19 ... 15 %
○ ○ ○ ○ ○	5 ... 0 %

Abbildung 51: Anzeige Ladezustand des Akkus

Symbole:



LED an



LED aus

Bei vollständig geladenem Akku leuchten alle fünf LEDs. Der Ladezustand des eingeschalteten Akkus wird außerdem auf dem Bordcomputer angezeigt.

Liegt die Kapazität des Akkus unter 10 %, blinkt die letzte verbleibende LED.

Liegt der Ladezustand des Akkus unter 5 %, erlöschen alle LEDs der Ladezustandsanzeige. Der Ladezustand wird am Bordcomputer weiter angezeigt.

## 3.5 Technische Daten

### 3.5.1 Pedelec

Leistungsabgabe/System	250 W (0,25 W)
Abschaltgeschwindigkeit	25 km/h
Ladetemperatur	0 °C ... +40 °C
Betriebstemperatur	-5 °C ... +40 °C
Lagertemperatur	+10 °C ... +40 °C

Tabelle 17: Technische Daten Pedelec

### 3.5.2 Emissionen

Die Schutzanforderungen nach der Richtlinie 2014/30/EU Elektromagnetische Verträglichkeit sind gegeben. Das Pedelec und das Ladegerät können uneingeschränkt in Wohnbezirken eingesetzt werden.

A-bewerteter Emissions-Schalldruckpegel	<70 dB(A)
Schwingungsgesamtwert für die oberen Körpergliedmaßen	<2,5 m/s <sup>2</sup>
höchster Effektivwert der gewichteten Beschleunigung für den gesamten Körper	<0,5 m/s <sup>2</sup>

Tabelle 18: Emissionen, vom Pedelec ausgehend

### 3.5.3 Fahrzeugbeleuchtung

Spannung ca.	12 V
maximale Leistung	
Vorderlicht	17,4 W
Rücklicht	0,6 W

Tabelle 19: Fahrzeugbeleuchtung

### 3.5.4 Bildschirm-BDS3YYY

Ausgangsspannung	67 × 74 × 18 mm
Ausgangsstrom, max	2.5"
Schutzart	240 × 320

Tabelle 20: Technische Daten Bildschirm-Halter BOSCH, BDS3YYY

### 3.5.5 Bordcomputer LED Remote

Lithium-Ionen-Akku intern	3,7 V, 75 mAh
Ladetemperatur	0 °C ... +45 °C
Betriebstemperatur	-5 °C ... +40 °C
Lagertemperatur	+10 °C ... +50 °C
Schutzart	IP54
Abmessungen	74 × 53 × 35 mm
Gewicht	0,03 kg
Diagnoseschnittstelle	
Schnittstelle	USB Type.C®
USB-Ladekabel *	USB Type.C®
Ladestrom USB-Anschluss max.	600 mA
Ladespannung USB-Anschluss	5 V
BLUETOOTH Low Energy®	
Frequenz	2400...2480 MHz
Sendeleistung	1 mW

Tabelle 21: Technische Daten Bordcomputer BOSCH LED Remote, BRC3600

\*ist nicht im Standard-Lieferumfang enthalten

### 3.5.6 Bildschirm BOSCH Intuvia 100

Abmessungen	67 × 74 × 18 mm
Displaydiagonale	2.5"
Displayauflösung	240 × 320
Batterie	1 × CR2450
Schutzart	IP54
Gewicht, ca.	0,063 kg
Betriebstemperatur*	-5 °C ... +40 °C
Lagertemperatur	+10 °C ... +40 °C
Sensor	Helligkeitssensor
BLUETOOTH Low Energy 5.0®	
Frequenz	2400 ... 2480 MHz
Sendeleistung	≤1 mW

Tabelle 22: Technische Daten Bildschirm BOSCH Intuvia 100, BHU3200

\*außerhalb des Temperaturbereichs kann es zu Störungen in der Anzeige kommen

### 3.5.6.1 Motor BOSCH Performance Line CX

maximale Nenndauerleistung	250 W
max. Drehmoment	85 Nm
max. Unterstützung	340 %
Kurbel-Kettenblatt-Übersetzung	1 : 1
max. Geschwindigkeit	25 km/h
Nennspannung	36 V DC
Zulässige Kettenlinie	47,5 mm 0/+15 mm
Kurbelschnittstelle	ISIS
Kurbelschrauben	M15 × 1
IP Schutzklasse	IP54
Gewicht, ca.	3 kg
Betriebstemperatur	-5 ... +40 °C
Masse	ca. 2,9 kg
Lagertemperatur	-10 ... +40 °C

**Tabelle 23: Technische Daten Motor BOSCH Performance Line CX, BDU3740, BDU3741**

## 3.5.7 Akku

### 3.5.7.1 Akku BOSCH PowerTube 500

Nennspannung	36 V
Nennkapazität	13,4 Ah
Energie	500 Wh
Gewicht	3,0 kg
Schutzart	IP54
Betriebstemperatur	-5 ... +40 °C
Lagertemperatur	+10 ... +40 °C
zulässiger Ladetemperaturbereich	0 ... 40 °C

**Tabelle 24: Technische Daten BOSCH Akku PowerTube 500, BBP3750 horizontal, BBP3751 vertikal**

### 3.5.7.2 Akku BOSCH PowerTube 625

Nennspannung	36 V
Nennkapazität	16,7 Ah
Energie	625 Wh
Gewicht	3,6 kg
Schutzart	IP54
Betriebstemperatur	-5 ... +40 °C
Lagertemperatur	+10 ... +40 °C
zulässiger Ladetemperaturbereich	0 ... 40 °C

**Tabelle 25: Technische Daten BOSCH Akku PowerTube 625, BBP3760 horizontal, BBP3761 vertikal**

### 3.5.7.3 Akku BOSCH PowerTube 750

Nennspannung	36 V
Nennkapazität	20,1 Ah
Energie	750 Wh
Gewicht	4,3 kg
Schutzart	IP54
Betriebstemperatur	-5 ... +40 °C
Lagertemperatur	+10 ... +40 °C
zulässiger Ladetemperaturbereich	0 ... 40 °C

**Tabelle 26: Technische Daten BOSCH Akku PowerTube 750, BBP3770 horizontal, BBP3771 vertikal**

### 3.5.7.4 Akku BOSCH PowerPack 545

Nennspannung	36 V
Nennkapazität	14,4 Ah
Energie	545 Wh
Gewicht	3,0 kg
Schutzart	IP54
Betriebstemperatur	-5 ... +40 °C
Lagertemperatur	+10 ... +40 °C
zulässiger Ladetemperaturbereich	0 ... 40 °C

**Tabelle 27: Technische Daten BOSCH Akku PowerPack 545, BBP#**

### 3.5.7.5 Akku BOSCH PowerPack 725

Nennspannung	36 V
Nennkapazität	19,2 Ah
Energie	725 Wh
Gewicht	4,0 kg
Schutzart	IP54
Betriebstemperatur	-5 ... +40 °C
Lagertemperatur	+10 ... +40 °C
zulässiger Ladetemperaturbereich	0 ... 40 °C

**Tabelle 28: Technische Daten BOSCH Akku PowerPack 725, BBP#**



### 3.5.8 Reifen

#### 3.5.8.1 SCHWALBE Pannenschutz-Stufe

PSS	Kautschuk-Einlage	Einlagen Kombination	Gewebe-einlage
7	SmartGuard®		
6		DualGuard Double Defense®	Tubeless Easy
5	GreenGuard® PunctureGuard		V-Guard
4			RaceGuard®
3	K-Guard		
2			Performance LiteSkin
1			

Abbildung 52: Einteilung Pannenschutz-Gürtel nach Pannenschutz-Stufe (PSS)

 <p>1 2 3 4 5 6 7 SCHWALBE PROTECTION</p>	<p><b>SmartGuard®</b> Der SmartGuard® hat einen Schutzgürtel aus 5 mm hochelastischer Spezialkautschuk, der z. T. aus Recycling gewonnen ist.</p>
 <p>1 2 3 4 5 6 7 SCHWALBE PROTECTION</p>	<p><b>DualGuard</b> Die DualGuard Pannenschutztechnologie besteht aus zwei 2,5 mm Lagen Spezialkautschuk und Nylongewebe unter der Lauffläche.</p>
 <p>1 2 3 4 5 6 7 SCHWALBE PROTECTION</p>	<p><b>Double Defense®</b> Den kombinierten Pannenschutz gibt es in drei Ausführungen:</p> <ul style="list-style-type: none"> <li>• In der Race-Version schützen SnakeSkin (rundum) und zusätzlich RaceGuard (unter der Lauffläche).</li> <li>• Bei Tour-Reifen wirkt SnakeSkin an den Seitenwänden und hochdichtes V-Guard liegt unter der Lauffläche.</li> <li>• "Plus"-Reifen vereinen eine Lage GreenGuard unter der Lauffläche und SnakeSkin an den Seitenwänden.</li> </ul>
 <p>1 2 3 4 5 6 7 SCHWALBE PROTECTION</p>	<p><b>Tubeless Easy</b> Die Tubeless Technologie, spezielle monofile Gewebe (SnakeSkin oder MicroSkin) verhindern den Luftverlust und garantieren den Pannenschutz in der Kombination mit Dichtmilch.</p>

 <p>1 2 3 4 5 6 7 SCHWALBE PROTECTION</p>	<p><b>V-GUARD</b> Der Pannenschutz-Gürtel des V-Guards besteht aus leichten und schnittresistenten Faser. Sein Gewebe sorgt bei leichten Race- und Tourenreifen für ein hohes Maß an Pannensicherheit.</p>
 <p>1 2 3 4 5 6 7 SCHWALBE PROTECTION</p>	<p><b>GreenGuard®</b> Der Pannengürtel vom GreenGuard® besteht aus 3 mm hochelastischer Spezialkautschuk, der z. T. aus Recycling gewonnen ist, der auf einer 67 EPI Karkasse sich befindet.</p>
 <p>1 2 3 4 5 6 7 SCHWALBE PROTECTION</p>	<p><b>PunctureGuard</b> Der PunctureGuard Pannenschutz-Gürtel besteht aus einer 3 mm starken Gummieinlagen.</p>
 <p>1 2 3 4 5 6 7 SCHWALBE PROTECTION</p>	<p><b>RaceGuard®</b> Der Pannenschutz-Gürtel vom RaceGuard® besteht aus 2 Lagen überkreuzten Nylongewebe, die sich über einer 67 EPI Karkasse befindet.</p>
 <p>1 2 3 4 5 6 7 SCHWALBE PROTECTION</p>	<p><b>K-Guard</b> Der K-Guard Pannenschutz besteht aus einer Naturkautschukeinlage, verstärkt mit Kevlar®-Fasern. Kevlar® ist eine Hightech Faser von DuPont, die in vielen Bereichen zur Abwehr von eindringenden Gegenständen verwendet wird, u.a. bei schuss sicheren Westen.</p>
 <p>1 2 3 4 5 6 7 SCHWALBE PROTECTION</p>	<p><b>Performance und LiteSkin</b> Reifen, mit einer 50 EPI Karkasse - ohne Pannenschutz-Gürtel.</p>

## 3.5.9 Sattelstütze BY.SCHULZ, G2

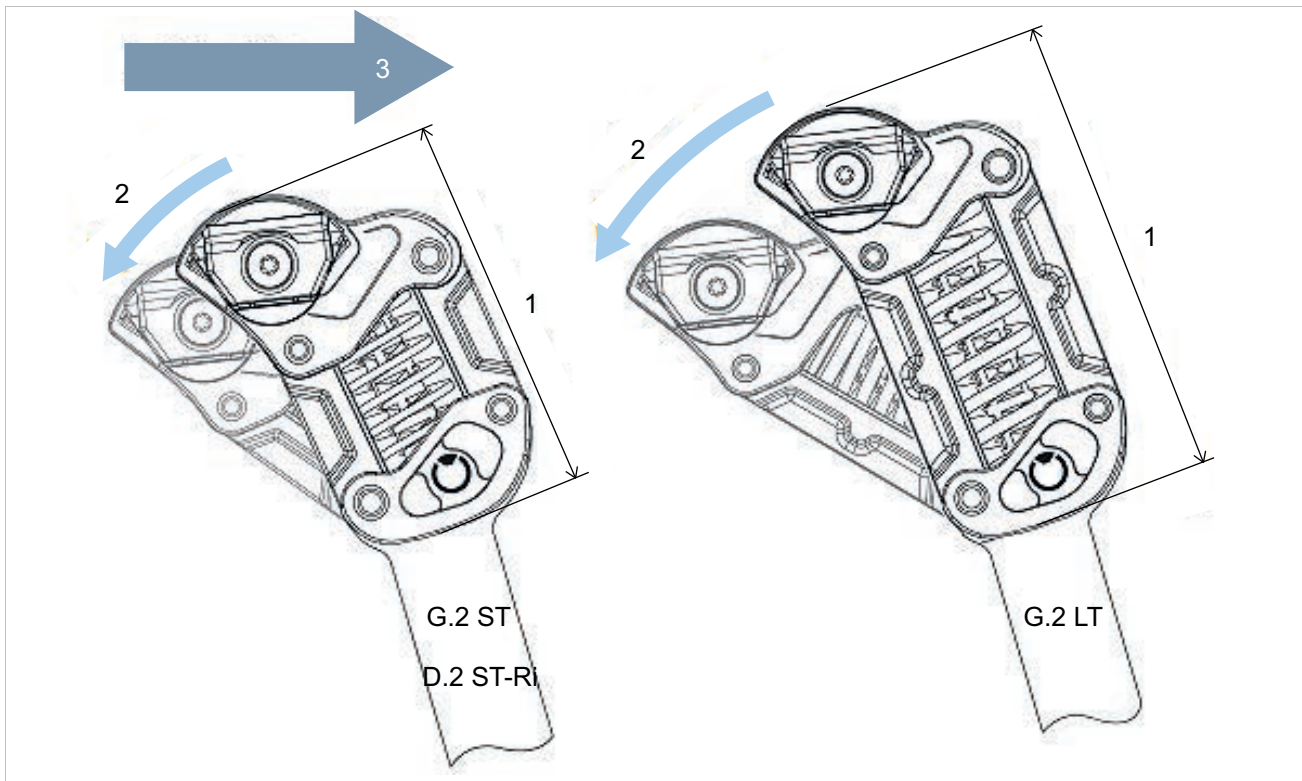


Abbildung 53: Technische Daten und Funktionen G.2 ST und G.2 LT mit Aufbauhöhe (1) und Tauchtiefe hinten (2) in Fahrrichtung (3)

	G.2 ST	G.2 LT	D.2 ST-Ri
1 = Aufbauhöhe [mm]	100	130	134
2 = Tauchtiefe hinten [mm]	18	33,5	18
Tauchtiefe unten [mm]	22	40,5	22
Material	Aluminium AL-6061-T6, AL-6066-T6, 3D geschmiedet		
Federelement [mm]	72	102	72
Federweg [mm]	30	50	30
Offset [mm]	17	19,5	17

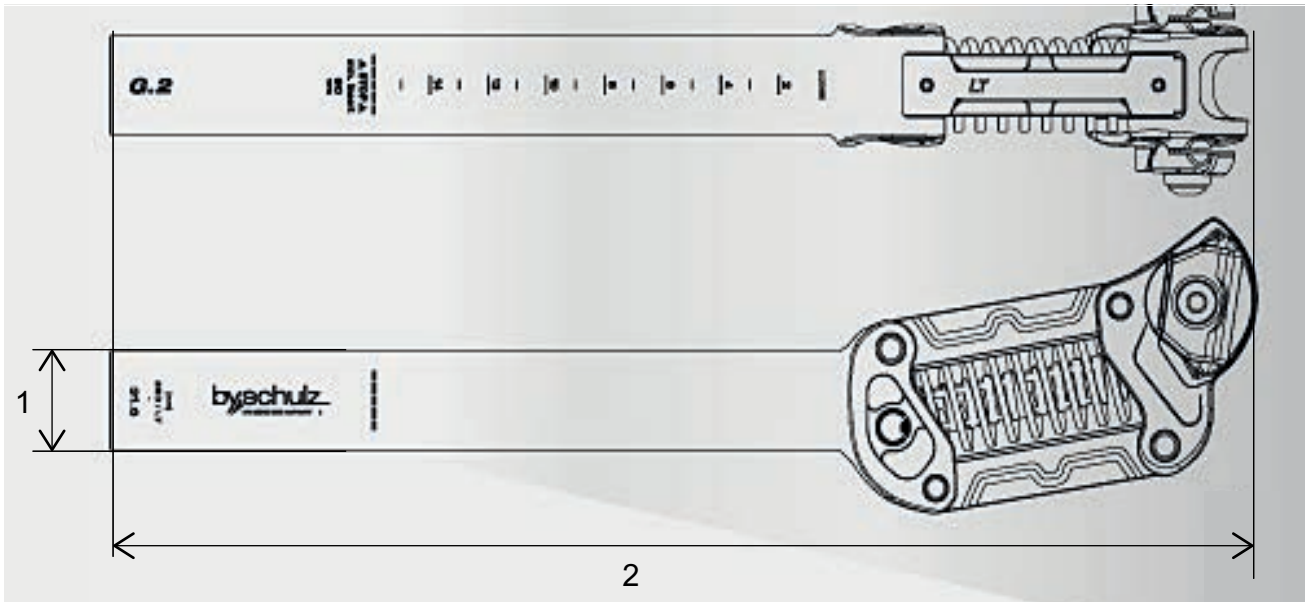


Abbildung 54: Masse Sattelstütze BY.SCHULZ, G2 mit Durchmesser (1) und Länge (2)

G2	Durchmesser [mm]										
	25,4	26,4	26,6	26,8	27,2	30,6	30,9	31,6	33,9	34,9	
Länge [mm]											
300	X										
350		O X	O X	O X	O X	O X	O X				
400				O X							O X
450							O X	O X	O X		O X

X = G.2 ST verfügbar  
O = G.2 LT verfügbar

Federelemente dem Körpergewicht anpassbar

G2 ST	Farbcode	Körpergewicht [kg]
Soft	rot	45 ... 65
Medium	gelb	60 ... 85
Standard	grün	80 ... 105
Hard	blau	100 ... 130
Extrahart	schwarz	125 ... 150

## 3.5.10 Anziehmoment

Modell	Anziehmoment	Werkzeug
<b>Achse</b>		
<b>konventionelle Achsmutter</b>	35 ... 40 Nm*	15 mm Schraubenschlüssel
<b>SR SUNTOUR Schraubachse 12AH2</b> Achse Sicherungsschraube	8 ... 10 Nm 5 ... 6 Nm	Innensechskant-Aufsatz 6 mm Innensechskant-Aufsatz 5 mm
<b>SR SUNTOUR Schraubachse 15AH2</b> Achse Sicherungsschraube	8 ... 10 Nm 5 ... 6 Nm	Innensechskant-Aufsatz 6 mm Innensechskant-Aufsatz 5 mm
<b>indend. Edge</b> Achse Sicherungsschraube	3 ... 5 Nm 10 Nm	M6
<b>Akku</b>		
<b>BOSCH PowerPack 400/500/600/800</b> 4 × Befestigungsschrauben Gehäuseboden-Verriegelung 2 × Befestigungsschrauben Abdeckung 2 × Befestigungsschrauben Abdeckung 2 × Befestigungsschrauben Halterung Kabelseite 1 × Befestigungsschrauben Halterung Kabelseite 2 × Befestigungsschrauben Halterung Verschlussseite 1 × Befestigungsschrauben Halterung Verschlussseite	5 Nm 2 Nm 2 Nm 1,3 Nm 5 Nm 5 Nm 1 Nm	Torx® T25, M5 × 20 M3,5 × 12 M3,5 × 12 (spitz) Torx® T15 Torx® T25, M5 × 20 Torx® T25 Torx® T15, M3,5 × 12
<b>Bordcomputer</b>		
<b>BOSCH Halterung Intuvia 100</b>  Befestigungsschraube 1, M3 × 22 Befestigungsschraube 2, M3 × 14	1 Nm 1 Nm	Innensechskant-Aufsatz 3 mm Innensechskant-Aufsatz 3 mm
<b>BOSCH System Controller</b> Befestigungsschraube	0,5 Nm	Torx® T10
<b>BOSCH Mini Remote</b> Befestigungsschraube	0,4 Nm (nicht 0,6 Nm, wie auf dem Mini-Remote geschrieben ist)	Innensechskant-Aufsatz 3 mm
<b>SHIMANO SC-E5003</b> Befestigungsschraube	0,8 Nm	Innensechskant-Aufsatz 3 mm

Bremsbeläge		
<b>SHIMANO</b> Sprengring	2 ... 4 Nm	Innensechskant-Schlüssel 3 mm Schlitz-Schraubendreher
<b>TEKTRO für hydraulic disc brake system</b> Befestigungsschrauben	3 ... 5 Nm	Innensechskant-Schlüssel 3 mm
Bremsleitung		
<b>SHIMANO</b> Verbindungsschraube Handbremse	5 ... 7 Nm	Schraubenschlüssel 8 mm
<b>SHIMANO</b> Verbindungsschraube Bremsattel, Version für Hohlschraubanschluss	5 ... 7 Nm 8 ... 10 Nm	Innensechskant-Schlüssel 3 mm Innensechskant-Schlüssel 4 mm
<b>SHIMANO</b> Verbindungsschraube Bremsattel, gerade Version	5 ... 7 Nm	Innensechskant-Schlüssel 3 mm
<b>SHIMANO für Rennrad</b> Verbindungsschraube der Leitungsmuffe	5 ... 7 Nm	Schraubenschlüssel 8 mm
<b>TEKTRO für hydraulic disc brake system</b> Entlüftungsventil am Bremsattel	4 ... 6 Nm	#
<b>TEKTRO für hydraulic disc brake system</b> Verschlußschrauben des Ausgleichbehälters an der Handbremse	2 ... 4 Nm	Torx® T15
Bremsattel		
<b>SHIMANO</b> Adapter- Befestigungsschraube und Bremsattel- Befestigungsschraube, Version mit IS- Bremsaufnahme	6 ... 8 Nm	...
<b>SHIMANO</b> Bremsattel- Befestigungsschraube, Postmount-Version	6 ... 8 Nm	...
<b>TEKTRO für hydraulic disc brake system</b> Adapter- Befestigungsschrauben	6 ... 8 Nm	#
<b>TEKTRO für hydraulic disc brake system</b> Bremsattel- Befestigungsschraube	6 ... 8 Nm	Innensechskant-Schlüssel 5 mm

Bremsscheibe		
<b>SHIMANO für Center-Lock-Typ</b> Befestigungsschraube, Schnellspanner	40 ... 50 Nm	TL-LR15 TL-FC36/TL-LR11 Rollgabelschlüssel
<b>SHIMANO für Center-Lock-Typ</b> Befestigungsschraube, Mutter-Version	40 ... 50 Nm	TL-LR10 Schraubenschlüssel
<b>SHIMANO für 5-Loch-Version</b> Befestigungsschrauben	2 ... 4 Nm	Sechsrund [Nr. 25]
<b>SHIMANO für 6-Loch-Version</b> Befestigungsschrauben	2 ... 4 Nm	Sechsrund [Nr. 25]
<b>TEKTRO für hydraulic disc brake system</b> Befestigungsschrauben	4 ... 6 Nm	Torx® T25
Cantilever-Bremse		
<b>SHIMANO</b> Befestigungsschraube Bremssattel	5 ... 7 Nm	Innensechskant-Schlüssel 5 mm
<b>SHIMANO</b> Befestigungsschraube Bremsschuh	8 ... 9 Nm	Innensechskant-Schlüssel 5 mm Schraubenschlüssel 10 mm
<b>SHIMANO</b> Zug-Befestigungsschraube	6 ... 8 Nm	Innensechskant-Schlüssel 5 mm
Doppelgelenk-Felgenbremse		
<b>SHIMANO</b> Befestigungsschraube	8 ... 10 Nm	Innensechskant-Schlüssel 5 mm
<b>SHIMANO, Modelle mit Mutter</b> Befestigungsschraube	8 ... 10 Nm	Schraubenschlüssel 10 mm
<b>SHIMANO</b> Befestigungsschraube für Bremsschuh	5 ... 7 Nm	Innensechskant-Schlüssel 4 mm
<b>SHIMANO, linke Seite</b> Befestigungsschraube für Bremszug	6 ... 8 Nm	Innensechskant-Schlüssel 5 mm
<b>SHIMANO, rechte Seite</b> Befestigungsschraube für Bremszug	1 ... 1,5 Nm	Innensechskant-Schlüssel 2 mm
Fernbedienung Sattelstütze		
<b>eightpins</b> Befestigungsschraube Seilzugklemme	2,5 Nm 5 Nm	Innensechskant-Aufsatz 4 mm Innensechskant-Aufsatz 3 mm
Freilaufkranz		
<b>SHIMANO</b>	35 Nm	Freilaufabzieher TL-FW30

Gabel		
<b>indend. Edge</b> Doppelbrücken-Schraube	12 Nm	
<b>SR SUNTOUR</b> Federseite, oben, Kunststoff	5 Nm	
<b>SR SUNTOUR</b> Federseite, oben, Aluminium	20 Nm	
<b>SR SUNTOUR</b> Federseite unten	10 Nm	Innensechskant-Aufsatz (Festhub)
<b>SR SUNTOUR</b> Federseite, unten	8 Nm	Alu-Mutter (Festhub)
<b>SR SUNTOUR</b> Federseite, unten, (Federweg einstellen)	7 Nm	
<b>SR SUNTOUR</b> Dämpfungsseite, oben, Kunststoff	5 Nm	
<b>SR SUNTOUR</b> Dämpfungsseite, oben, Aluminium	20 Nm	
<b>SR SUNTOUR</b> Dämpfungsseite, unten, ohne Einsteller	10 Nm	
<b>SR SUNTOUR</b> Dämpfungsseite, unten, mit Einsteller	7 Nm	
<b>SR SUNTOUR</b> Gabelkopf-Klemmen	7 Nm	
<b>SRAM RockShox, 35</b> Abdeckklappe	28 Nm	Stecknuss 24 mm
<b>SRAM RockShox, Lyrik, ZEB</b> Abdeckklappe Druckstufendämpfer	28 Nm	RockShox Abdeckkappen-/Kassettenwerkzeug (oder Standard-Kassettenwerkzeug)
<b>SRAM RockShox, Lyrik, ZEB</b> Abdeckklappe DebonAir+- Feder	28 Nm	RockShox Abdeckkappen-/Kassettenwerkzeug (oder Standard-Kassettenwerkzeug)
<b>SRAM RockShox, Lyrik, ZEB</b> Abdeckklappe Dual Position Air-Feder	28 Nm	Stecknuss 24 mm
<b>SRAM RockShox, 35</b> Befestigungsschraube – Druckstufen-Einstellring und Fernbedienungsring	1,4 Nm	Innensechskant-Aufsatz 2,5 mm
<b>SRAM RockShox, Lyrik, ZEB</b> Befestigungsschraube – Druckstufen-Einsteller Charger RC (Select)	1,35 Nm	Innensechskant-Aufsatz 2,5 mm
<b>SRAM RockShox, Lyrik, ZEB</b> Befestigungsschraube – Druckstufen-Einstellring Charger RC (Select)	0,75 ... 1,1 Nm	Innensechskant-Aufsatz 2,5 mm
<b>SRAM RockShox, 35</b> Befestigungsschraube – Federweg-Einstellring (Dual Position Coil)	1,35 Nm	Innensechskant-Aufsatz 2,5 mm

<b>SRAM RockShox, Lyrik, ZEB</b> ButterCup-Gehäuse- Führungsstange-Endplatte – Endplatte zur Führungsstangen – Luftfeder und Dämpfer	3,3 Nm	Torx® T25
<b>SRAM RockShox, Lyrik, ZEB</b> ButterCup-Gehäuse (oberes) zu ButterCup-Gehäuse (unteres) – Luftfeder und Dämpfer	3,3 Nm	Hahnenfuß-Schlüssel 23 mm
<b>SRAM RockShox</b> Bottomless Tokens	4 Nm	Innensechskant-Aufsatz 8 mm und Stecknuss 24 mm
<b>SRAM RockShox, Lyrik, ZEB</b> Dichtkopf (Zugstufe) zu Abdeckkappe des Dämpfer- Patronenrohrs – Charger RC (Select), Rush RC (Base)	2 Nm	Stecknuss 10 mm
<b>SRAM RockShox, Lyrik, ZEB</b> Druck-Entlastungsventil (PRV) und Stopfen	9 Nm	Hahnenfuß-Schlüssel 19 mm
<b>SRAM RockShox</b> Feststellschraube – Fernbedienungszug- Anschlagring	Handfest oder 0,1 ... 0,3 Nm	Innensechskant-Aufsatz 2 mm
<b>SRAM RockShox, Lyrik, ZEB</b> Klemmschraube – Zugstufen- Einstellring	0,84 Nm	Innensechskant-Aufsatz 2,5 mm
<b>SRAM RockShox, Lyrik, ZEB</b> Luftfeder-Führungsstangen- Einsatz (Select+, Select, Base – nur DebonAir+)	3,3 Nm	Innensechskant-Aufsatz 5 mm
<b>SRAM RockShox, Lyrik, ZEB</b> Nockeneinsteller- Klemmschraube – Druckstufendämpfer- Einsteller (HSC) × 2	0,56 Nm	Innensechskant-Aufsatz 2,5 mm
<b>SRAM RockShox</b> Untere Schrauben	6,8 Nm	Innensechskant-Aufsatz 5 mm



Handbremse		
<b>SHIMANO</b> Befestigungsschraube	6 ... 8 Nm	Innensechskant-Schlüssel 4 mm Innensechskant-Schlüssel 5 mm
<b>SHIMANO</b> Befestigungsschraube, BL-M987/ BL-M9000/BL-M9020	4 ... 6 Nm	Innensechskant-Schlüssel 4 mm
<b>SHIMANO, Hebel für Scheibenbremse</b> Entlüftungsnippel	4 ... 6 Nm	Steckschlüssel 7 mm
<b>SHIMANO, Hebel für Scheibenbremse</b> Entlüftungsschraube	0,3 ... 0,5 Nm	...
<b>TEKTRO für hydraulic disc brake system</b> Befestigungsschrauben	5 ... 7 Nm	Innensechskant-Schlüssel 4 mm
Kettenblatt		
<b>SHIMANO, für MTB/Trekking</b> Größtes Kettenblatt / Mittleres Kettenblatt Kleinstes Kettenblatt	14 ... 16 Nm  16 ... 17 Nm	...
<b>SHIMANO, Einfach-Ausführung</b> Befestigungsschraube Kurbel/Kettenblatt	12 ... 14 Nm	Innensechskant-Schlüssel 5 mm / Sechsrund [Nr. 30]
<b>SHIMANO, Zweifach-Ausführung</b> Größtes Kettenblatt Kleinstes Kettenblatt	12 ... 14 Nm 16 ... 17 Nm	Innensechskant-Schlüssel 5 mm / Sechsrund [Nr. 30] Innensechskant-Schlüssel 5 mm / Sechsrund [Nr. 30]
<b>SHIMANO, Dreifach-Ausführung</b> Größtes Kettenblatt / Mittleres Kettenblatt Kleinstes Kettenblatt	12 ... 14 Nm 16 ... 17 Nm	Innensechskant-Schlüssel 5 mm / Sechsrund [Nr. 30] Innensechskant-Schlüssel 5 mm / Sechsrund [Nr. 30]
<b>SHIMANO, FC-M8000, Einfach-Ausführung</b> Befestigungsschraube Kurbel/Kettenblatt	12 ... 14 Nm	Sechsrund [Nr. 30]
<b>SHIMANO, FC-M8000, Zweifach-Ausführung</b> Größtes Kettenblatt Kleinstes Kettenblatt	12 ... 14 Nm 16 ... 17 Nm	Sechsrund [Nr. 30] Sechsrund [Nr. 30]
<b>SHIMANO, FC-M8000, Dreifach-Ausführung</b> Größtes Kettenblatt / Mittleres Kettenblatt Kleinstes Kettenblatt	10 ... 12 Nm 16 ... 17 Nm	Sechsrund [Nr. 30] Sechsrund [Nr. 30]
Kettenschutz		
<b>Kettenschutz für BOSCH Motor BDU37xx</b> Befestigungsschrauben	max. 10 Nm	M6 × 10, Kopf: max. 5 mm, Länge: max. 8,5 mm

Kurbellager/Kurbelgarnitur		
konventionelles Patronen-Kurbellager	35 ... 45 Nm	...
<b>SHIMANO, HOLLOWTECH II/Zweiteilige Kurbelgarnitur</b> Linker Adapter und Innenhülse	35 ... 50 Nm	TL-FC24 / TL-FC25 / TL-FC32 / TL-FC36
<b>SHIMANO, HOLLOWTECH II/Zweiteilige Kurbelgarnitur</b> Kappe	0,7 ... 1,5 Nm	TL-FC16 / TL-FC18
<b>SHIMANO, HOLLOWTECH II/Zweiteilige Kurbelgarnitur</b> Schraube des linken Kurbelarms	12 ... 14 Nm	Innensechskant-Schlüssel 5 mm
<b>SHIMANO, OCTALINK-Typ</b> Linker Adapter und Hauptkörper	50 ... 70 Nm	TL-UN74-S/ TL-UN66
<b>SHIMANO, OCTALINK-Typ</b> Kurbelgarnitur	35 ... 50 Nm	Innensechskant-Schlüssel 8 mm Innensechskant-Schlüssel 10 mm
<b>SHIMANO, SQUARE-Typ</b> Linker Adapter und Korpus	50 ... 70 Nm	TL-UN74-S
<b>SHIMANO, SQUARE-Typ</b> Kurbelgarnitur	35 ... 50 Nm	Innensechskant-Schlüssel 8 mm
Lenker		
Klemmschraube, konventionell	5 ... 7 Nm*	
<b>CONTROL TECH,</b> Lenkerklemmung mit ein oder zwei Schrauben	14 ... 16 Nm	
<b>SHIMANO,</b> Lenkerklemmung mit ein oder zwei Schrauben	20 ... 29 Nm	
Motor		
<b>BOSCH Motor BDU37xx</b>  6 × Befestigungsschrauben Motor	20 ± 2 Nm	Torx Plus® P40, M8 × 16
Motorcover		
<b>BOSCH Motorcover BDU37xx</b>  Befestigungsschrauben unteres Motorcover  Befestigungsschrauben Motorcover	Erstmontage: 3 ± 0,5 Nm Nachträglicher Einbau: 2 ± 0,5 Nm  Erstmontage: 3 ± 0,5 Nm Nachträglicher Einbau: 2 ± 0,5 Nm	Torx® TX 20  Torx® TX 20, 4 × 8 mm

Nabe		
<b>ROHLOFF, 14/500</b> Bajonettverschlüsse/ Seiltrommelschrauben	1,5 Nm	Innensechskant-Aufsatz 2 mm
<b>ROHLOFF, 14/500</b> Ölablassschraube	0,5 Nm	Innensechskant-Aufsatz 3 mm
<b>ROHLOFF, 14/500</b> Befestigungsschrauben für Kettenspanner und Drehmomentstütze	...	Innensechskant-Aufsatz 5 mm
<b>ROHLOFF, 14/500</b> zum Drehen der Schaltwelle	...	Gabelschlüssel 8 mm
<b>ROHLOFF, 14/500</b> alle anderen Schrauben	3 Nm	Torx® TX 20
<b>ROHLOFF, 14/500</b> CC-Versionen	7 Nm	
<b>ROHLOFF, 14/500</b> Achsmutter TS	30 ... 35 Nm	
<b>ROHLOFF, 14/500</b> Befestigungsschrauben der Rahmenschelle	6 Nm	Innensechskant-Aufsatz 4 mm
<b>ROHLOFF, 14/500</b> Befestigungsschrauben der Achsplatte	7 Nm	Innensechskant-Aufsatz 5 mm
<b>ROHLOFF, 14/500</b> Kettenblattschrauben	7 Nm	Innensechskant-Aufsatz 5 mm
<b>ROHLOFF, 14/500</b> Befestigungsschraube der Scheibenbremsaufnahme	8 Nm	M6
<b>ROHLOFF, 14/500</b> Befestigungsschraube der Scheibenbremse	10 Nm	Innensechskant-Aufsatz 5 mm
<b>ROHLOFF, 14/500</b> Achsplattenschrauben	3 Nm	Torx® TX 20
<b>ROHLOFF, 14/500</b> Schellenschraube der Drehmomentstütze	2,5 Nm	
<b>ROHLOFF, 14/500</b> Rahmenschelle	6 Nm	Schraubenschlüssel SW10, Schraube gegenhalten mit Innensechskant-Aufsatz 4 mm
<b>ROHLOFF, 14/500</b> Befestigungsschraube Kettenspanner	8 Nm	Innensechskant-Aufsatz 5 mm
<b>ROHLOFF, 14/500</b> Befestigungsschraube Kettenführung	3 Nm	Torx® TX 20
<b>ROHLOFF, 14/500</b> Befestigungsschraube hintere Distanzbuchse	3 Nm	Torx® TX 20
<b>ROHLOFF, 14/500</b> Befestigungsschraube Schaltgriff am Lenker	1 Nm	Innensechskant-Aufsatz 2,5 mm
<b>ROHLOFF, 14/500</b> Zuganschlag	3 Nm	Torx® TX 20
<b>ROHLOFF, 14/500</b> Zuggegenhalter	6 Nm	Innensechskant-Aufsatz 4 mm

<b>SHIMANO</b> <b>Schnellspannerversion</b> FH-M3050, FH-M4050, FH-MT200-B, FH-MT400, FH-MT400-B, FH-MT500, FH-MT500-B, FH-MT510, FH-MT510-B, FH-RM33, FH-RM35, FH-TX505, FH-TY505, FH-UR600 HB-M3050, HB-M4050, HB-MT200, HB-MT400, HB-MT400-B, HB-RM33, HB-TX505 <b>SLX</b> FH-M7000, FH-M7010, FH-M7010-B HB-M7000, HB-M7010, HB-M7010-B <b>DEORE</b> FH-M618, FH-M618-B, FH-M6000, FH-M6010, FH-M6010-B, HB-M618, HB-M618-B, HB-M6000, HB-M6010, HB-M6010-B Bremsscheibe Befestigungsschraube	40 Nm	Engländer und TL-LR15 (SHIMANO) Spezialwerkzeug
<b>SHIMANO E-THRU</b> <b>Steckachse</b> Sicherungsring für Bremsscheibe	40 Nm	TL-FC36 (SHIMANO) Spezialwerkzeug
<b>SHIMANO</b> , FH-M3050, FH-M4050, FH-M7000, FH-M6000, FH-RM33, FH-RM35, FH-UR600 Befestigungsschraube, Freilaufkörper	35 ... 50 Nm	Innensechskant-Aufsatz 10 mm
<b>SHIMANO</b> , FH-MT200, FH-TX505, FH-TY505 Befestigungsschraube, Freilaufkörper	147 ... 200 Nm	Innensechskant-Aufsatz 12 mm
<b>SHIMANO</b> , FH-M7010, FH-M7010-B, FH-M6010, FH-M6010-B, FH-M618, FH-M618-B, FH-MT400, FH-MT400-B FH-MT500, FH-MT500-B, FH-MT510, FH-MT510-B Kontermutter	15 ... 20 Nm	Nabenschlüssel 17 mm
<b>SHIMANO</b> , HB-M7000, HB-M6000, HB-M4050 Kontermutter	10 ... 15 Nm	Nabenschlüssel 13 mm und 17 mm
<b>SHIMANO</b> , HB-M7010, HB-M7010-B, HB-M6010, HB-M6010-B, HB-M618, HB-M618-B, HB-MT400, HB-MT400-B Kontermutter	21 ... 26 Nm	Nabenschlüssel 22 mm
<b>SHIMANO Nabendynamo</b> Bauart E2	20 - 25 Nm	Schraubenschlüssel
<b>SHIMANO Nabendynamo</b> Bauart J2	20 Nm	Schraubenschlüssel
<b>SHIMANO Nabendynamo</b> Bauart J2-A	20 Nm	Schraubenschlüssel

Pedal		
<b>Pedal, konventionell</b>	33 ... 35 Nm	Schraubenschlüssel 15 mm
<b>SHIMANO</b> Befestigungsschraube	35 ... 55 Nm	Schraubenschlüssel 15 mm
Sattelstütze		
<b>BySchulz, G1</b> M8 Sattelklemmschraube M5 Fixier-Madenschrauben	20 ... 24 Nm 3 Nm	Innensechskant-Aufsatz 2,5 mm
<b>BySchulz, G2</b> M6 Sattelklemmschraube M5 Fixier-Madenschrauben	12 ... 14 Nm 3 Nm	Innensechskant-Aufsatz 2,5 mm
<b>eightpins NGS2</b> Sattelstützen-Achse Rutschkupplung Ventildeckel Postpin Achse hintere Klemmschraube (Sattel) M5 Montageschraube Außenhülse	8 Nm 18 Nm 0,5 Nm 8 Nm 8 Nm 0,5 Nm	Innensechskant-Aufsatz 6 mm Innensechskant-Aufsatz 3 mm Innensechskant-Aufsatz 5 mm Innensechskant-Aufsatz 5 mm Innensechskant-Aufsatz 3 mm Innensechskant-Aufsatz 3 mm
<b>eightpins H01</b> Sattelstützen-Achse Rutschkupplung Ventildeckel Postpin Achse hintere Klemmschraube (Sattel) M5 Montageschraube Außenhülse	8 Nm 18 Nm 0,5 Nm 8 Nm 8 Nm 0,5 Nm	Innensechskant-Aufsatz 6 mm Innensechskant-Aufsatz 3 mm Innensechskant-Aufsatz 5 mm Innensechskant-Aufsatz 5 mm Innensechskant-Aufsatz 3 mm Innensechskant-Aufsatz 3 mm
<b>LIMOTEC LimoDP</b> Klemmschraube Sattelstütze Klemmschraube Sattel	6 ... 7 Nm 7 ... 9 Nm	
<b>SR SUNTOUR Feder-Sattelstütze</b> Sattelklemme-Schraube M5 Fixier-Madenschrauben	15 ... 18 Nm 3 Nm	Innensechskant-Aufsatz 5,0 mm Innensechskant-Aufsatz 2,5 mm
Schalthebel		
<b>SHIMANO DEORE SL-M4100</b> Befestigungsschraube	3 Nm	Innensechskant-Aufsatz 4 mm
<b>SHIMANO DEORE SL-M5100</b> Befestigungsschraube	3 Nm	Innensechskant-Aufsatz 4 mm
<b>SHIMANO DEORE SL-M6100</b> Befestigungsschraube	3 Nm	Innensechskant-Aufsatz 4 mm
<b>SHIMANO DEORE XT SL-M8100</b> Befestigungsschraube	3 Nm	Innensechskant-Aufsatz 4 mm
<b>SHIMANO DEORE XT SL-M8130</b> Befestigungsschraube	3 Nm	Innensechskant-Aufsatz 4 mm
<b>SHIMANO SLX SL-M7100</b> Befestigungsschraube	3 Nm	Innensechskant-Aufsatz 4 mm
<b>SHIMANO XTR SL-M9100</b> Befestigungsschraube	3 Nm	Innensechskant-Aufsatz 4 mm

Schaltwerk		
<b>SHIMANO für MTB/Trekking</b> Befestigungsschraube, Standardtyp	8 ... 10 Nm	Innensechskant-Schlüssel 5 mm
<b>SHIMANO für MTB/Trekking</b> Befestigungsschraube mit Halterung	3 ... 4 Nm	Innensechskant-Schlüssel 5 mm
<b>SHIMANO für BMX- Fahrräder</b> Befestigungsschraube	3 ... 4 Nm	Engländer
<b>SHIMANO für MTB/Trekking</b> Befestigungsschraube für Innenzug	6 ... 7 Nm	Innensechskant-Schlüssel 4 mm/ Innensechskant-Schlüssel 5 mm/ Engländer
<b>SHIMANO für MTB/Trekking</b> Befestigungsschraube der Leitrolle	2,5 ... 5 Nm	Innensechskant-Schlüssel 3 mm
<b>SHIMANO für MTB/Trekking</b> Befestigungsschraube der Spannrolle	2,5 ... 5 Nm	Innensechskant-Schlüssel 3 mm
<b>SHIMANO für Rennrad</b> Befestigungsschraube, Standardtyp	8 ... 10 Nm	Innensechskant-Schlüssel 5 mm
<b>SHIMANO für Rennrad</b> Befestigungsschraube mit Halterung	3 ... 4 Nm	Schraubenschlüssel
<b>SHIMANO für Rennrad</b> Befestigungsschraube für Innenzug	6 ... 7 Nm	Innensechskant-Schlüssel 4 mm / Innensechskant-Schlüssel 5 mm
<b>SHIMANO für Rennrad</b> Befestigungsschraube Rolle	2,5 ... 5 Nm	Innensechskant-Schlüssel 3 mm
Scheinwerfer		
<b>FUXON Scheinwerfer</b> Befestigungsschraube	>5 Nm	...
<b>SUPERNOVA, M99 Pure/ Pure+, V521s</b> Befestigungsschraube	2 Nm	Montageschraube M6, selbstsichernde Mutter, Unterlegscheibe
<b>SUPERNOVA, M99 Pure/ Pure+, V521s</b> Vorbau-Schraube	6 Nm	
Umwerfer		
<b>SHIMANO für MTB/Trekking</b> Befestigungsschraube, Schellentyp, E-Typ und Direktmontage	5 ... 7 Nm	Innensechskant-Schlüssel 5 mm
<b>SHIMANO für MTB/Trekking</b> Innenlageradapter	35 ... 50 Nm	...
<b>SHIMANO für MTB/Trekking</b> Top Swing-Schraube, Schellentyp und E-Typ	5 ... 7 Nm	Innensechskant-Schlüssel 5 mm / Schraubenschlüssel 9 mm
<b>SHIMANO für MTB/Trekking</b> Down Swing-Schraube, Schellentyp, Direktmontage	5 ... 7 Nm	Innensechskant-Schlüssel 5 mm
<b>SHIMANO für Rennrad</b> Befestigungsschraube	5 ... 7 Nm	Innensechskant-Schlüssel 5 mm/ Schraubenschlüssel 9 mm
<b>SHIMANO für Rennrad</b> Befestigungsschraube, des Zugs	6 ... 7 Nm	Innensechskant-Schlüssel 5 mm/

V-Brake Bremse		
<b>SHIMANO</b> Befestigungsschraube für Verbindungszug	6 ... 8 Nm	Innensechskant-Schlüssel 5 mm
<b>SHIMANO</b> Bremsschuh-Mutter	6 ... 8 Nm	Innensechskant-Schlüssel 5 mm
<b>SHIMANO</b> Zug-Befestigungsschraube	6 ... 8 Nm	Innensechskant-Schlüssel 5 mm
Vorbau		
<b>FSA, Schaftvorbau Carbon</b>	9 Nm	15 mm Schraubenschlüssel

## **4 Transport und Lagern**

### **4.1 Gewicht und Maße Transport**

Gewicht und Abmessungen beim Transport  
# lag bei der Produktion der Anleitung noch nicht vor

### **4.2 Vorgesehene Griffe, Hebepunkte**

Der Karton ist ohne Griffe.



## 4.3 Transport

### VORSICHT

#### Sturz bei unbeabsichtigter Aktivierung

Bei unbeabsichtigter Aktivierung des Antriebssystems besteht Verletzungsgefahr.

- ▶ Akku entnehmen.

### 4.3.1 Transportsicherung nutzen

#### Gilt nur für Pedelecs Scheibenbremsen

### VORSICHT

#### Ölverlust bei fehlender Transportsicherung

Die Transportsicherung der Bremse verhindert, dass die Bremse beim Transport oder Versand versehentlich betätigt wird. Hierdurch können irreparable Schäden am Bremssystem oder ein Ölverlust auftreten, der die Umwelt schädigt.

- ▶ Niemals den Bremshebel bei ausgebautem Laufrad ziehen.
  - ▶ Stets beim Transport oder Versand die Transportsicherung verwenden.
- 
- ▶ Die **Transportsicherungen** zwischen die Bremsbeläge stecken.
- ⇒ Die Transportsicherung klemmt zwischen den beiden Belägen und verhindert ein ungewolltes Dauerbremsen, durch das Bremsflüssigkeit austreten kann.

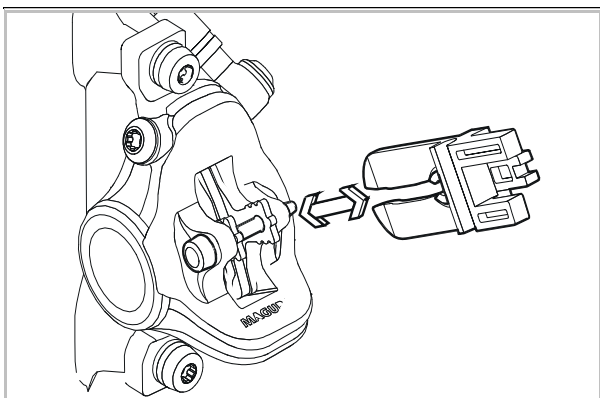


Abbildung 55: Transportsicherung befestigen

## 4.3.2 Pedelec transportieren

### 4.3.2.1 Mit dem Auto

Fahrradträger-Systeme, bei denen das Pedelec auf dem kopfstehend am Lenker oder Rahmen fixiert wird, erzeugen beim Transport unzulässige Kräfte an den Bauteilen. Hierdurch kann ein Bruch der tragenden Teile entstehen.

- ▶ Akku und alle entnehmbaren Bauteile (Bildschirm, Fahrradpumpe, Trinkflasche usw.) vom Pedelec entfernen.
- ▶ Den Akku in einem trockenen, sauberen und vor direkter Sonneneinstrahlung geschützten Bereich transportieren.
- ▶ Niemals Fahrrad-Trägersysteme nutzen, bei denen das Pedelec auf dem Kopf stehend am Lenker oder Rahmen fixiert wird. Im Fachhandel gibt es eine Beratung zur fachgerechten Auswahl und sicheren Verwendung eines Trägersystems.
- ▶ Beim Transport das Gewicht des fahrbereiten Pedelecs berücksichtigen.

### 4.3.2.2 Mit dem Zug

In Zügen mit Fahrradabteilen ist der Transport für Pedelecs in den meisten Fällen möglich.

- ✓ Wer sein eBike im Zug mitnehmen möchte, sollte berücksichtigen, dass der Weg zum Bahnsteig nicht überall barrierefrei zu bewältigen ist. Entsprechend sollte man Zeit für den Ein- und Umstieg einplanen.

- 1 Fahrradticket für das Pedelec lösen.
- 2 Pedelec im Abteil sicher anschließen.
- 3 Im Passagierwagen Platz nehmen.

In Hochgeschwindigkeitszügen ist die Mitnahme auf einzelnen Strecken möglich. Der Akku muss während der Fahrt fest montiert bleiben und darf nicht geladen werden.

#### 4.3.2.3 Im Nahverkehr

Im öffentlichen Personennahverkehr, z. B. im Bus oder in der S-Bahn, ist die Mitnahme von Pedelecs normalerweise gegen Lösen eines Fahrradtickets erlaubt. Ausnahmen bilden regionale Sperrzeiten. Die Verkehrsverbünde geben hierzu Auskunft.

#### 4.3.2.4 Im Fernbus

Gegen einen Aufpreis lassen sich Pedelecs in der Regel mit dem Fernbus mitnehmen. Aber die Plätze sind begrenzt. Hier gilt: frühzeitig buchen. Allerdings werden Pedelecs nicht von jeder Buslinie mitgenommen. Vor einer Reise sollte man sich beim jeweiligen Fernbusanbieter erkundigen.

#### 4.3.2.5 Auf Flugreisen

Der Transport von Akkus ist in Passagierflugzeugen untersagt. Auch Pedelecs ohne Akkus werden von den gängigen Fluglinien nicht im Passagierflugzeug transportiert.

Für all jene, die im Urlaub nicht auf das Pedelec verzichten möchten, bietet es sich im Vorfeld an, Pedelec Leihstationen am Urlaubsort zu recherchieren. Damit steht dem Pedelec-Fahrspaß auch in den Ferien nichts mehr im Wege.

#### 4.3.3 Pedelec versenden

- Zum Versand des Pedelecs wird empfohlen, im Fachhandel eine sachgerechte Verpackung des Pedelecs zu kaufen.

#### 4.3.4 Akku transportieren

Akkus unterliegen den Gefahrgut-Vorschriften. Unbeschädigte Akkus dürfen von Privatpersonen im Straßenverkehr befördert werden.

Der gewerbliche Transport erfordert die Einhaltung der Vorschriften über die Verpackung, Kennzeichnung und Beförderung von Gefahrgütern. Offene Kontakte müssen abgedeckt und der Akku sicher verpackt sein.



#### 4.3.5 Akku versenden

Der Akku gilt als Gefahrgut und darf nur von geschulten Personen verpackt und versandt werden. Fachhandel kontaktieren.

- Liegt ein gültiges Gefahrgutzertifikat vor, nach der aktuellen Gefahrgut-Vorschrift den Akku verpacken und versenden.



## 4.4 Lagern

- ▶ Pedelec, Akku sowie Bordcomputer, Bildschirm und Ladegerät immer getrennt lagern.

Lagertemperatur	+10...+40 °C
Luftfeuchtigkeit	30%...85%
Optimale Lagertemperatur	+10...+20 °C
Optimale Luftfeuchtigkeit	30%...60%

Tabelle 29: Umgebungsbedingungen der Lagerung

- ▶ Temperaturen unter -5 °C oder über +40 °C und eine Luftfeuchtigkeit über 85% müssen grundsätzlich vermieden werden.
- ▶ Pedelec, Bordcomputer, Akku und Ladegerät
  - trocken,
  - sauber,
  - vor Sonneneinstrahlung geschützt,
  - gut belüftet und
  - niemals im Freien lagern.

### 4.4.1 Pedelec

Pedelec in einer Garage oder einem trockenen Keller lagern.

### 4.4.2 Bordcomputer, Bildschirm und Ladegerät

Bordcomputer, Bildschirm und Ladegerät in trockener Umgebung bei Raumtemperatur aufbewahren.

### 4.4.3 Akku

- ▶ Für eine lange Lebensdauer des Akkus ist eine Lagerung bei ca. 10 °C bis 20 °C vorteilhaft.
- ▶ Akkus in Räumen mit Rauchmelder lagern. Optimal ist eine Präventivbox mit Elektroanschluss.
- ▶ Niemals Akkus in der Nähe von brennbaren oder leicht entflammaren Gegenständen lagern.
- ▶ Niemals Akkus in der Nähe von Hitzequellen lagern.

#### Neuer Akku

- ✓ Nach der Anlieferung Akkus auf Schäden überprüfen.
- ⇒ Bei beschädigten Akkus Kapitel 2.1 Umgang mit beschädigten oder defekten Akku beim Lagern und Entsorgen beachten.
- ✓ Optimal ist es, schadenfreie Akkus 24 Stunden separiert zu lagern und beobachten.
- 4 Treten keine Fehler auf, Akkus in einem separierten Raum mit Feuerschutztür und Rauchmelder lagern. Falls der Akku in der Originalverpackung gelagert wird, maximal in fünf Lagen stapeln.

#### Akku im Einsatz

- 1 Bei der Wartung oder Reparatur Akkus sofort aus dem Kunden-Pedelec nehmen.

#### Ungeprüfte Akkus gelten als defekte Akkus.

Bis zur Prüfung gilt der Umgang mit beschädigten oder defekten Akku bei der Lagerung.

- 2 Akkus prüfen.
- 3 Die Lagerung erfolgt nach Absprache mit der Versicherung.

#### Defekte Akku

- 4 Bei defekten Akkus Kapitel 2.1 Umgang mit beschädigten oder defekten Akku beim Lagern und Entsorgen beachten.

#### 4.4.4 Betriebspause

### Hinweis

Der Akku entlädt sich bei Nichtnutzung. Hierdurch kann der Akku beschädigt werden.

- ▶ Der Akku muss nach jeweils 6 Monaten nachgeladen werden.

Wird der Akku dauerhaft an das Ladegerät angeschlossen, kann der Akku beschädigt werden.

- ▶ Niemals Akku dauerhaft an das Ladegerät anschließen.

Wird der Akku längere Zeit in leerem Zustand aufbewahrt, kann er trotz der geringen Selbstentladung beschädigt und die Speicherkapazität stark verringert werden

- ▶ Akku mit mindestens 30% lagern.
- ▶ Zur Vermeidung eines besonders niedrigen Ladezustandes des integrierten Akkus des LED Remotes und des Systemcontrollers, Bauteile alle 3 Monate für ca. 1 Stunde über die USB-Diagnoseschnittstelle laden.
- ▶ Wird das Pedelec bis zu vier Wochen nicht benutzt, den Bordcomputer und den Akku aus seiner Halterung entnehmen.
- ▶ Wird das Pedelec länger als vier Wochen außer Betrieb genommen, muss eine Betriebspause vorbereitet werden.

#### 4.4.4.1 Betriebspause vorbereiten

- ✓ Akku vom Pedelec entfernen.
- ✓ Akku auf 30% bis 60% aufladen, sodass 2 bis 3 LEDs der Ladezustandsanzeige (Akku) leuchten.
- ✓ Das Pedelec mit einem nebelfeuchten Tuch reinigen und mit einem Wachsspray konservieren. Niemals die Reibflächen der Bremse wachsen.
- ✓ Vor langen Standzeiten empfiehlt sich eine Wartung, Grundreinigung und Konservierung im Fachhandel.

#### 4.4.4.2 Betriebspause durchführen

- 1 Pedelec, Akku und Ladegerät in trockener und sauberer Umgebung lagern. Wir empfehlen die Lagerung in unbewohnten Räumen mit Rauchmeldern. Gut eignen sich trockene Orte mit einer Umgebungstemperatur von 10 °C bis 20 °C.
- 2 Nach 6 Monaten den Ladezustand des Akkus prüfen. Leuchtet nur noch eine LED der Ladezustandsanzeige, Akku wieder auf 30% bis 60% aufladen.



## 5 Montage

### **WARNUNG**

#### Augenverletzungsgefahr

Durch unsachgemäße Einstellungen von Bauteilen können Probleme auftreten. Hierdurch können schwere Verletzungen im Gesichtsbereich entstehen.

- ▶ Bei der Montage immer Schutzbrille zum Schutz der Augen tragen.

### **VORSICHT**

#### Sturz- und Quetschgefahr bei unbeabsichtigter Aktivierung

Bei unbeabsichtigter Aktivierung des elektrischen Antriebssystems besteht Verletzungsgefahr.

- ▶ Akku entnehmen.

- ✓ Das Pedelec in einer sauberen und trockenen Umgebung montieren.
- ✓ Die **Arbeitsumgebung** soll eine Temperatur von 15 °C bis 25 °C haben.
- ✓ Der verwendete Montageständer muss mindestens für das Maximalgewicht von 30 kg zugelassen sein.

### 5.1 Auspacken

Das Verpackungsmaterial besteht hauptsächlich aus Pappe und Kunststoffolie.

- ▶ Die Verpackung nach den behördlichen Auflagen entsorgen (siehe Kapitel 10).
- ⇒ Das Pedelec wird im Werk zu Testzwecken vollständig montiert und anschließend für den Transport zerlegt. Das Pedelec ist zu 95 % bis 98 % vormontiert.

### Lieferumfang

<input type="checkbox"/>	1 × vormontiertes Pedelec
<input type="checkbox"/>	1 × Vorderrad
<input type="checkbox"/>	2 × Pedale
<input type="checkbox"/>	2 × Schnellspanner (optional)
<input type="checkbox"/>	1 × Ladegerät
<input type="checkbox"/>	1 × Betriebsanleitung auf CD
<input type="checkbox"/>	1 × Akku (wird unabhängig vom Pedelec geliefert)

### 5.2 Benötigte Werkzeuge

Um das Pedelec aufzubauen werden diese Werkzeuge benötigt:

	Messer
	Ringschlüssel 8 mm, 9 mm, 10 mm, 13 mm, 14 mm und 15 mm
	Drehmomentschlüssel Arbeitsbereich 5 ... 40 Nm
	<b>BySchulz Lenker:</b> TORX®-Aufsätze: T50, T55, und T60
	Innensechskant Schlüssel 2 mm, 2,5 mm, 3 mm, 4 mm, 5 mm, 6 mm und 8 mm
	Kreuzschlitzdreher
	Schlitzschraubendreher

Tabelle 30: Benötigte Werkzeuge Montage



## 5.3 In Betrieb nehmen

Da die Erstinbetriebnahme des Pedelecs Spezialwerkzeuge und besondere Fachkenntnisse erfordert, ist diese ausschließlich von geschultem Fachpersonal durchzuführen.

Die Praxis zeigt, dass ein unverkauftes Pedelec spontan zu Probefahrten an Kunden abgegeben wird, sobald es fahrbereit aussieht.

- ▶ Es ist sinnvoll, jedes Pedelec nach dem Aufbau sofort in den voll einsatzfähigen Stand zu bringen.
- ▶ Im Montageprotokoll (siehe Kapitel 11.2) sind alle sicherheitsrelevanten Inspektionen, Tests und Wartungsarbeiten beschrieben.
- ▶ Um das Pedelec in den fahrtüchtigen Stand zu bringen, alle Montagetarbeiten durchführen.
- ▶ Zur Dokumentation der Qualitätssicherung ein Montageprotokoll ausfüllen (siehe Kapitel 11.1).

### 5.3.1 Akku prüfen

Der Akku muss vor dem ersten Laden geprüft werden.

- ▶ Den **Ein-Aus-Taste (Akku)** drücken.
- ⇒ Leuchtet keine LED der **Ladezustands-Anzeige (Akku)** auf, ist der Akku möglicherweise beschädigt.
- ⇒ Leuchtet mindestens eine, aber nicht alle LEDs der **Ladezustands-Anzeige (Akku)** auf, kann der Akku vollständig geladen werden.



## 5.3.2 Federsystem an Körpergewicht anpassen

### 5.3.2.1 BYSCHULZ Sattelfeder anpassen

Gilt nur für Pedelecs mit dieser Ausstattung

Für Parallelogramm-Feder-Sattelstützen werden für jedes Körpergewicht verschieden starke Federelemente angeboten. Anhand der folgenden Tabelle richtet sich die Wahl des Federelements, wobei die Kriterien Körpergewicht, Position und Fahrprofil in die Entscheidungen einfließen. Die Federelemente sind mit einem Farbcode gekennzeichnet. Bei der Auslieferung ist ein gelbes, medium-Federelement verbaut.

Farbcode Federelemente	Körpergewicht [kg]
  weich	45...65
  medium	60...85
  Standard	80...105
  hart	100...130
  extra hart	125...150

Tabelle 31: Farbcode und empfohlenes Körpergewicht der G.1. urban von BySchulz

#### Austausch Federelement

- 1 M5-Madenschraube an großer Edelstahlachse heraustreiben.
- 2 Sattelstützen Basisgelenklager im hinteren Arm mit einem 2,5 mm Innensechskantsteckschlüssel öffnen. Dabei die Schraube solange gegen den Uhrzeigersinn drehen, bis sie ca. 2 mm aus dem Arm herausragt.

- 3 Die 8 mm Edelstahlachse aus dem Lager heraustreiben.

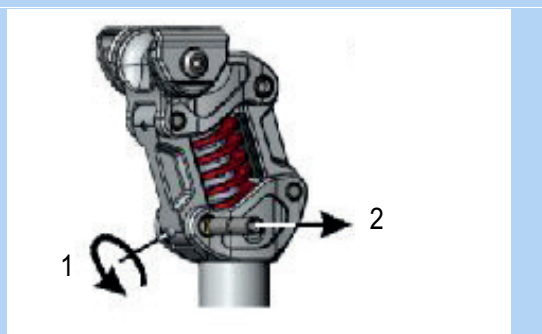


Abbildung 56: Madenschraube heraus drehen (1) und Edelstahlachse heraustreiben (2).

- 4 Den Parallelogramm-Mechanismus öffnen, indem der hinterer Federarm von Hand in Fahrtrichtung gezogen wird.  
⇒ Der gesamte obere Teil der Sattelstütze kippt in Fahrtrichtung nach vorne.

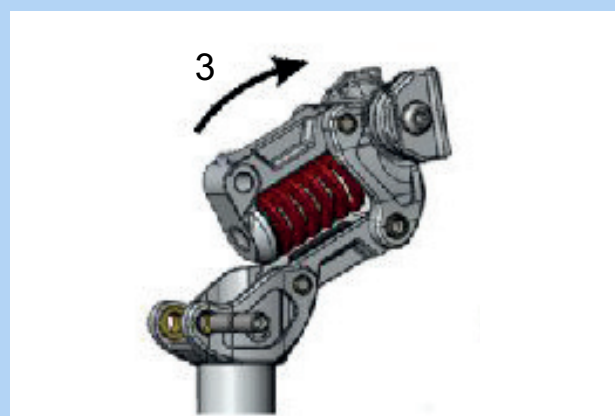


Abbildung 57: Oberen Teil nach vorne ziehen (3).

- 5 Den hinteren Federarm im kleinen Kopfgelenk nach oben schwenken, bis das Federelement sich aus der Justierung im Federteller löst.



## 6 Federelement entnehmen.

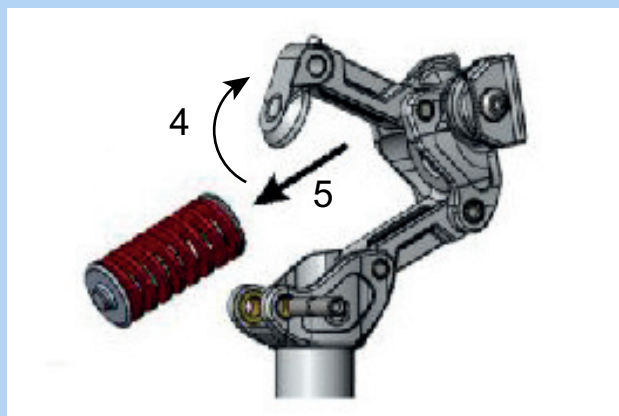


Abbildung 58: Federarm nach hinten schwenken (4) und Federelement entnehmen (5).

- 7 Das neue Federelement in den Parallel-Mechanismus platzieren.
- 8 Den Kopf des Federelements mit dem Justierdorn der Federendkappe in die Aussparung des Federarmtellers des vorderen Federarms drücken.

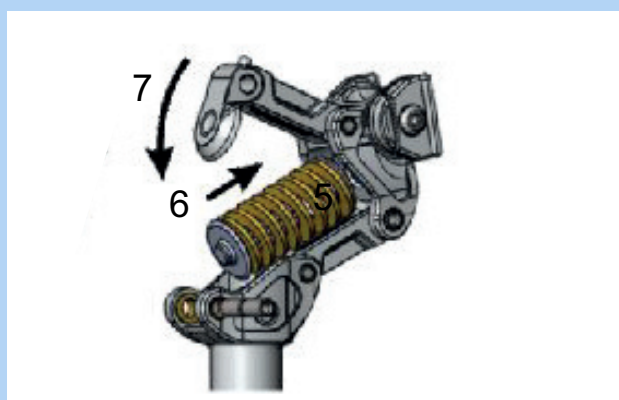


Abbildung 59: Federelement platzieren (6) und Federelement schließen (7).

- ⇒ Der Justierdorn der zweiten Federendkappe des Federelements muss hörbar in der Vertiefung des Federarmtellers des hinteren Federarms einrasten.

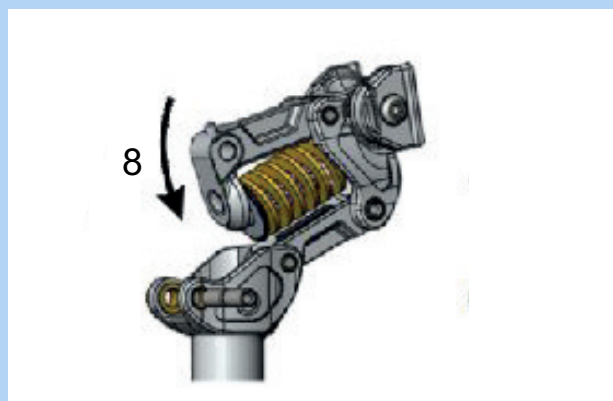


Abbildung 60: Federarm nach vorne schwenken (8).

- ⇒ Den gesamten Parallelogramm-Mechanismus in Fahrtrichtung nach hinten kippen.
- 9 8 mm Edelstahllachse fetten.
  - 10 8 mm Edelstahllachse einsetzen. Dabei darauf achten, dass die Achse korrekt durch alle Bohrungen geführt wird.
  - 11 Die M5 Fixier-Madenschraube einsetzen und mit einem Innensechskant-Aufsatz 2,5 mm und einem Anzugsmoment von 3 Nm anziehen.

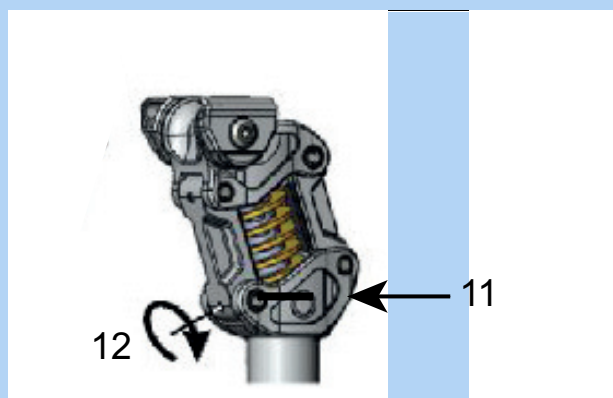


Abbildung 61: Edelstahllachse fetten (11) und Fixier-Madenschraube anziehen (12).

- 12 Darauf achten, dass an der Schraube genügend blaue Schraubensicherungsmasse verblieben ist. Bei Bedarf neu auftragen.
- ⇒ Die Achse ist nun anhand der Zentrier-Nut sicher fixiert.
- 13 Den korrekten Sitz aller Bauteile vor der ersten Fahrt prüfen.





### 5.3.3 Rad vorbereiten

Auf den Seitenwänden der Reifen befindet sich ein Laufrichtungspfeil mit der Aufschrift ROTATION. Auf älteren Reifen lautet die Angabe „DRIVE“. Der Laufrichtungspfeil gibt die empfohlene Laufrichtung an. Bei Straßenreifen hat die Laufrichtung vor allem optische Gründe.



Abbildung 62: Laufrichtungspfeil

Im Gelände ist die Bedeutung der Laufrichtung deutlich größer, denn hier bewirkt das Profil die Verzahnung mit dem Untergrund. Während das Hinterrad die Antriebskräfte übertragen muss, ist das Vorderrad für die Übertragung von Brems- und Lenkkräften zuständig. Antriebs- und Bremskräfte haben unterschiedliche Wirkungsrichtungen. Deswegen werden manche Reifen an Vorder- und Hinterrad entgegengesetzt montiert. Auf diesen Reifen gibt es zwei Laufrichtungspfeile:

- Der Laufrichtungspfeil FRONT gibt die empfohlene Rotationsrichtung für das Vorderrad an
- Der Laufrichtungspfeil REAR gibt die empfohlene Rotationsrichtung für das Hinterrad an.



Abbildung 63: Laufrichtungspfeil auf MTB-Reifen

- ▶ Beim Einlegen des Rads in die Gabel muss der Laufrichtungspfeil in Fahrtrichtung zeigen.
- ▶ Es gibt auch Laufrichtungsungebundene Reifenprofile ohne Laufrichtungspfeil.



### 5.3.4 Pedale montieren

Damit sich die Pedale beim Pedalieren nicht lösen, haben diese zwei unterschiedliche Gewinde.

- Das in Fahrtrichtung linke Pedal hat ein Linksgewinde und ist mit L gekennzeichnet.
- Das in Fahrtrichtung rechte Pedal hat ein Rechtsgewinde und ist mit R gekennzeichnet.

Die Markierung befindet sich entweder auf dem Kopfende, der Achse oder dem Pedalkörper.



Abbildung 64: Beispiel Markierung von Pedalen

- 1 Gewinde beider Pedale mit wasserresistentem Fett bestreichen.
- 2 Das mit L gekennzeichnete Pedal mit der Hand gegen den Uhrzeigersinn in den in Fahrtrichtung gesehenen linken Kurbelarm drehen.



Abbildung 65: L-Pedal im linken Kurbelarm

- 3 Das mit R gekennzeichnete Pedal mit der Hand im Uhrzeigersinn in den in Fahrtrichtung gesehen rechten Kurbelarm drehen.



Abbildung 66: R-Pedal im rechten Kurbelarm

- 4 Mit einem 15 mm Schraubenschlüssel das linke Pedalgewinde gegen den Uhrzeigersinn und das rechte Pedalgewinde im Uhrzeigersinn mit einem Anzugwert von 33 Nm bis 35 Nm festdrehen.



## 5.3.5 Vorbau und Lenker prüfen

### 5.3.5.1 Verbindungen prüfen

- 1 Vor das Pedelec stellen. Das Vorderrad zwischen die Beine klemmen. Die Lenkergriffe fassen.
- 2 Versuchen, den Lenker gegen die Richtung des Vorderrads zu verdrehen.  
⇒ Der Vorbau darf sich nicht verschieben oder verdrehen lassen.
- 3 Lässt sich der Vorbau verdrehen, Befestigung prüfen.  
⇒ Lässt sich der Vorbau nicht feststellen, Fachhandel kontaktieren.

### 5.3.5.2 Festen Sitz prüfen

- 1 Mit dem gesamten Körpergewicht auf den Lenker stützen.  
⇒ Der Lenker darf sich in der Gabel nicht nach unten bewegen.

### Vorbau mit Spannhebel Ausführung I

- 2 Sollte sich der Lenker bewegen, die Hebelspannung des Spannhebel erhöhen.
- 3 Rändelmutter im Uhrzeigersinn bei geöffnetem Spannhebel drehen.
- 4 Spannhebel schließen und erneut den festen Sitz prüfen.
- 5 Sollte sich der Lenker nicht feststellen lassen, Fachhandel kontaktieren.

### Vorbau mit Spannhebel Ausführung II und Vorbau mit Schraube

- ▶ Sollte sich der Lenker nicht feststellen lassen, Fachhandel kontaktieren.

### 5.3.5.3 Lagerspiel prüfen

- 1 Die Finger einer Hand um die obere Lenkungs-lagerschale legen. Mit der anderen Hand die Vorderrad-Bremse ziehen und versuchen, das Pedelec vor und zurück zu schieben.  
Beachten, dass bei Federgabeln und Scheibenbremsen ein spürbares Spiel durch ausgeschlagene Lagerbuchsen oder Bremsbelagsspiel möglich ist.  
⇒ Die Schalenhälften des Lagers dürfen sich nicht gegeneinander verschieben.
- 2 Lagerspiel schnellstmöglich nach dem Reparaturhandbuch des Vorbaus einstellen, da sonst das Lager beschädigt wird. Fachhandel kontaktieren.

## 5.4 Pedelec verkaufen

- ▶ Den Pedelec-Pass auf dem Umschlag der Betriebsanleitung ausfüllen.
- ▶ Hersteller und Nummer des Akku-Schlüssels notieren.
- ▶ Das Pedelec anpassen, siehe Kapitel 6.5.
- ▶ Den Ständer, den Schalthebel einstellen.
- ▶ Pedelec-fahrenden in alle Funktionen des Pedelecs einweisen (siehe Kapitel 6.3).

## 6 Betrieb

### 6.1 Risiken und Gefährdungen

#### **WARNUNG**

##### Verletzungen und Tod durch toter Winkel

Andere Staßenteilnehmer wie Busse, LKWs, PKWs oder Fußgänger unterschätzen oft die Geschwindigkeit von Pedelecs. Ebenfalls werden häufig Pedelecs im Straßenverkehr übersehen. Ein Unfall mit schweren bzw. tödlichen Verletzungen kann die Folge sein.

- ▶ Einen Helm tragen. Der Helm muss mit Reflektorstreifen oder einer Beleuchtung in einer gut erkennbaren Farbe sein.
- ▶ Die Kleidung sollte möglichst hell oder retroreflektierend sein. Auch fluoreszierendes Material eignet sich. Noch mehr Sicherheit bieten Warnwesten bzw. Warnschärpen für den Oberkörper.
- ▶ Stets defensiv fahren.
- ▶ Auf den toten Winkel bei abbiegenden Fahrzeugen achten. Vorsorglich bei rechtsabbiegenden Verkehrsteilnehmern die Geschwindigkeit reduzieren.

##### Verletzungen und Tod durch Fahrfehler

Ein Pedelec ist kein Fahrrad. Fahrfehler und unterschätzte Geschwindigkeiten führen schnell zu gefährlichen Situationen. Ein Sturz mit schweren bzw. tödlichen Verletzungen kann die Folge sein.

- ▶ Gerade wenn längere Zeit nicht mehr Fahrrad gefahren wurde, langsam an Straßenverkehr und Geschwindigkeit gewöhnen, bevor mit Geschwindigkeiten über 12 km/h gefahren wird.
- ▶ Nach und nach die Unterstützungsstufen steigern.
- ▶ Regelmäßig Vollbremsungen üben.
- ▶ Ein Fahrsicherheitstraining absolvieren.

#### **WARNUNG**

##### Verletzungen und Tod durch Ablenkung

Unkonzentriertheit im Verkehr erhöht das Risiko eines Unfalls. Dies kann einen Sturz mit starken Verletzungen zur Folge haben.

- ▶ Niemals vom Bordcomputer oder Handy ablenken lassen.
- ▶ Bei Eingaben in den Bordcomputer, die über das Wechsel des Unterstützungsgrads hinausgehen, Pedelec anhalten. Die Daten nur im Stand eingeben

#### **VORSICHT**

##### Sturz durch lose Kleidung

Die Speichen der Räder und das Kettengetriebe können Schnürsenkel, Schals und andere lose Teile einziehen. Ein Sturz mit Verletzungen kann die Folge sein.

- ▶ Festes Schuhwerk und eng anliegende Kleidung tragen.

##### Sturz durch unerkannte Schäden

Nach einem Sturz, Unfall oder dem Umfallen des Pedelecs können schwer erkennbare Schäden, z. B. am Bremssystem, den Schnellspannern oder dem Rahmen vorhanden sein. Ein Sturz mit Verletzungen kann die Folge sein.

- ▶ Pedelec außer Betrieb nehmen. Fachhandel kontaktieren.

##### Sturz durch Verschmutzung

Grobe Verschmutzungen können Funktionen des Pedelecs, beispielsweise die der Bremsen, stören. Ein Sturz mit Verletzungen kann die Folge sein.

- ▶ Vor der Fahrt grobe Verschmutzungen entfernen.



## VORSICHT

### Sturz durch Materialermüdung

Durch eine intensive Nutzung kann es zu einer Materialermüdung kommen. Bei einer Materialermüdung kann ein Bauteil plötzlich versagen. Ein Sturz mit Verletzungen kann die Folge sein.

- ▶ Pedelec bei Anzeichen für eine Materialermüdung sofort außer Betrieb nehmen. Im Fachhandel eine Prüfung des Bauteils beauftragen.
- ▶ Regelmäßig im Fachhandel die vorgeschriebenen Großen Inspektionen beauftragen. Während der Große Inspektion wird das Pedelec nach Anzeichen für Materialermüdung an Rahmen, Gabel, Aufhängung der Federungselemente (falls vorhanden) und an Bauteilen aus Verbundwerkstoffen geprüft.

Durch Wärmestrahlung (z. B. Heizung) in unmittelbarer Umgebung wird Carbon brüchig. Ein Bruch des Carbon-Teils und ein Sturz mit Verletzungen kann die Folge sein.

- ▶ Niemals Carbon-Bauteile am Pedelec starken Hitzequellen aussetzen.

### Sturz durch schlechte Straßenverhältnisse

Lose Gegenstände, beispielsweise Äste und Zweige, können sich in den Rädern verfangen und einen Sturz mit Verletzungen verursachen.

- ▶ Straßenverhältnisse beachten.
- ▶ Langsam fahren und frühzeitig bremsen.

Auf nassen Straßen können die *Reifen* ins Rutschen kommen. Ebenfalls muss bei Nässe mit einem verlängerten Bremsweg gerechnet werden. Das Bremsgefühl weicht vom gewohnten Gefühl ab. Hierdurch kann es zu einem Kontrollverlust oder Sturz kommen, die Verletzungen zur Folge haben können.

- ▶ Bei Regen langsam fahren und frühzeitig bremsen.

## Hinweis

Durch Hitze oder direkte Sonneneinstrahlung kann der *Reifenfülldruck* über den zulässigen Maximaldruck ansteigen. Hierdurch kann der *Reifen* zerstört werden.

- ▶ Pedelec im Schatten parken.
- ▶ An heißen Tagen regelmäßig den *Reifenfülldruck* kontrollieren und bei Bedarf regulieren.

Bei Bergabfahrten können hohe Geschwindigkeiten erreicht werden. Das Pedelec ist nur für ein kurzzeitiges Überschreiten der 25 km/h ausgelegt. Insbesondere die *Reifen* können bei höherer Dauerbelastung versagen.

- ▶ Werden höhere Geschwindigkeiten als 25 km/h erreicht, das Pedelec abbremesen.

Aufgrund der offenen Bauweise kann eindringende Feuchtigkeit bei frostigen Temperaturen einzelne Funktionen stören.

- ▶ Pedelec immer trocken und frostfrei halten.
- ▶ Wenn das Pedelec bei Temperaturen unter 3 °C betrieben wird, muss zuvor im Fachhandel eine Große Inspektion durchgeführt und die Benutzung im Winter vorbereitet werden.

Geländefahrten belasten stark die Gelenke der Arme.

- ▶ Dem Zustand der Fahrbahn und der körperlichen Fitness entsprechend alle 30 bis 90 Minuten eine Fahrpause einlegen.

## 6.2 Tipps für eine höhere Reichweite

Die Reichweite des Pedelecs hängt von vielen Einflussfaktoren ab. Weniger als 20 Kilometer sind mit einer Akku-Ladung ebenso möglich wie deutlich über 100 Kilometer. Vor anspruchsvollen Fahrten die Reichweite des Pedelecs testen. Generell gibt es ein paar Tipps, mit der die Reichweite maximiert werden kann.

### Federelemente

- ▶ Nur bei Bedarf im Gelände oder auf Schotterwegen Federgabel und Dämpfer öffnen. Auf asphaltierten Straßen oder am Berg Federgabel und Dämpfer sperren.

### Fahrleistung

Je mehr Eigenleistung die Pedelec-fahrenden einbringen, desto größer ist die erzielbare Reichweite.

- ▶ 1 bis 2 Gänge herunterzuschalten, um damit die eingeleitete Kraft bzw. die Trittfrequenz zu erhöhen.

### Trittfrequenz

- ▶ Trittfrequenzen über 50 Umdrehungen pro Minute fahren. Das optimiert den Wirkungsgrad des Elektrischen Antriebs.
- ▶ Sehr langsames Treten vermeiden.

### Gewicht

- ▶ Das Gesamtgewicht von Pedelec und Gepäck minimieren.

### Anfahren und Bremsen

- ▶ Lange Strecken mit gleichmäßiger Geschwindigkeit fahren.
- ▶ Häufiges Anfahren und Bremsen vermeiden.

### Unterstützungsgrad

- ▶ Je geringer die gewählte Unterstützungsstufe ist, desto höher ist die Reichweite.

### Schaltverhalten

- ▶ Beim Anfahren und an Steigungen einen kleinen Gang und eine niedrige Unterstützungsstufe nutzen.
- ▶ Entsprechend dem Gelände und der Geschwindigkeit hochschalten.
- ▶ Optimal sind 50-80 Kurbelumdrehungen pro Minute.
- ▶ Hohe Lasten auf den Kurbeln während des Schaltvorgangs vermeiden.
- ▶ Rechtzeitig zurückschalten, z. B. vor Steigungen.

### Reifen

- ▶ Immer für den Untergrund die passenden Reifen auswählen. In der Regel rollen feine Profile leichter als grobe. Hohe Stollen und große Zwischenräume wirken sich meist ungünstig auf den Energieverbrauch aus.
- ▶ Auf Asphalt gilt: Immer mit dem maximal zulässigen Reifendruck fahren.
- ▶ Im Gelände, auf Schotterpisten oder weichem Wald- und Wiesenboden gilt: Je geringer der Fülldruck umso geringer ist der Rollwiderstand und somit der Energieverbrauch des elektrischen Antriebssystems.

### Akku

Mit sinkender Temperatur erhöht sich der elektrische Widerstand. Die Leistungsfähigkeit des Akkus nimmt ab. Im Winter ist daher mit einer Reduzierung der üblichen Reichweite zu rechnen.

- ▶ Im Winter eine Thermoschutzhülle für den Akku verwenden.

Die Reichweite hängt ebenfalls vom Alter, dem Pflege- und Ladezustand des Akkus ab.

- ▶ Akku pflegen und bei Bedarf ältere Akkus tauschen.

## 6.3 Fehlermeldung

### 6.3.1 Bordcomputer

Die Bordcomputer zeigt an, ob kritische Fehler oder weniger kritische Fehler im Antriebssystem auftreten.

Die vom Antriebssystem generierten Fehlermeldungen können über die App eBike Flow oder durch Ihren Fahrradhändler ausgelesen werden.

Über einen Link in der App eBike Flow können alle Informationen über den Fehler und Unterstützung zur Behebung des Fehlers angezeigt werden.

#### 6.3.1.1 Weniger kritische Fehler

Weniger kritische Fehler werden durch orangefarbenes Blinken der Anzeige gewählter Unterstützungsgrad angezeigt.

► Auswahltaste drücken.

⇒ Der Fehler ist bestätigt und die Anzeige gewählter Unterstützungsgrad zeigt wieder konstant die Farbe des eingestellten Unterstützungslevels an.

Mithilfe der nachfolgenden Tabelle können gegebenenfalls Fehler selbst behoben werden. Falls das Problem weiterhin besteht, Fachhandel kontaktieren.

Code	Beschreibung	Lösungsansatz
0x523005 0x514001 0x514002 0x514003 0x514006	Eine Beeinträchtigungen bei der Erkennung des Magnetfelds durch die Sensoren liegt vor.	<ul style="list-style-type: none"> <li>► Prüfen, ob der Magnet bei der Fahrt verloren ging.</li> <li>► Wird ein Magnetsensor verwenden, die ordnungsgemäße Montage von Sensor und Magnet prüfen. Dabei darauf achten, dass das Kabel zum Sensor nicht beschädigt ist.</li> <li>► Wird ein Felgenmagnet verwenden, darauf achten, dass keine Störmagnetfelder in der Nähe der Antriebseinheit sind.</li> </ul>

Tabelle 32: Liste Fehlermeldungen Bordcomputer

#### 6.3.1.2 Kritische Fehler

Kritische Fehler werden durch rotes Blinken der Anzeige gewählter Unterstützungsgrad und der Ladezustandsanzeige angezeigt.

- Fachhandel kontaktieren.
- Niemals ein Ladegerät anschließen.

### 6.3.2 Akku

Der Akku ist durch die „Electronic Cell Protection (ECP)“ gegen Tiefentladung, Überladung, Überhitzung und Kurzschluss geschützt. Bei Gefährdung schaltet sich der Akku durch eine Schutzschaltung automatisch ab. Wird ein Defekt des Akkus erkannt, blinken die LEDs der Ladezustandsanzeige (Akku).




Beschreibung	Lösungsansatz
Code: 	
Befindet sich der Akku außerhalb des Ladetemperaturbereiches, blinken drei LEDs der Ladezustandsanzeige.	<ol style="list-style-type: none"> <li>1 Ladegerät vom Akku trennen.</li> <li>2 Akku abkühlen lassen bzw. erwärmen.</li> <li>3 Falls das Problem weiterhin besteht, Fachhandel kontaktieren.</li> </ol>
Code: 	
Wird ein Defekt des Akkus erkannt, blinken zwei LEDs der Ladezustandsanzeige.	► Fachhandel kontaktieren.
Code: 	
Wen kein Strom fließt, leuchtet keine LED.	<ol style="list-style-type: none"> <li>1 Alle Steckverbindungen prüfen.</li> <li>2 Kontakte am Akku auf Verschmutzung prüfen. Bei Bedarf die Kontakte vorsichtig reinigen.</li> <li>3 Falls das Problem weiterhin besteht, Fachhandel kontaktieren.</li> </ol>

Tabelle 33: Liste Fehlermeldungen Akku

## 6.4 Einweisung und Kundendienst

Den Kundendienst führt der ausliefernde Fachhandel aus. Er gibt seine Kontaktdaten auf dem Pedelec-Pass dieser Betriebsanleitung an. Spätestens bei der Übergabe des Pedelecs wird der neue Besitzer im Fachhandel über alle Funktionen des Pedelecs persönlich aufgeklärt. Diese Betriebsanleitung wird zum späteren Nachschlagen zu jedem Pedelec ausgehändigt.

Der ausliefernde Fachhandel führt auch zukünftig alle Inspektionen, Umbau oder Reparatur durch.

## 6.5 Pedelec anpassen



**VORSICHT**

### Sturz durch falsch eingestellte Anziehmomente

Wird eine Schraube zu fest angezogen, kann sie brechen. Wird eine Schraube zu locker angezogen, kann sie sich lösen. Ein Sturz mit Verletzungen ist die Folge.

- Immer angegebene Anziehmomente auf der Schraube und aus der Betriebsanleitung beachten.

Nur ein angepasstes Pedelec gewährleistet den gewünschte Fahrkomfort und eine Gesundheit unterstützende Aktivität.

Ändert sich das Körpergewicht oder die maximale Gepäcklast, müssen alle Einstellungen neu durchgeführt werden.

## 6.5.1 Vorbereitung

Um das Pedelec anzupassen werden diese Werkzeuge benötigt:

	Maßband
	Waage
	Wasserwaage
	Ringschlüssel 8 mm, 9 mm, 10 mm, 13 mm, 14 mm und 15 mm
	Drehmomentschlüssel Arbeitsbereich 5 ... 40 Nm
	Innensechskant Schlüssel 2 mm, 2,5 mm, 3 mm, 4 mm, 5 mm, 6 mm und 8 mm
	Kreuzschlitzdreher
	Schlitzschraubendreher

Tabelle 34: Benötigte Werkzeuge Montage



### 6.5.2 Sitzposition festlegen

Ausgangspunkt für eine komfortable Haltung ist die richtige Stellung des Beckens. Steht das Becken falsch, kann es die Ursache für unterschiedlichste Schmerzen im Körper sein, z. B. in der Schulter oder im Rücken.

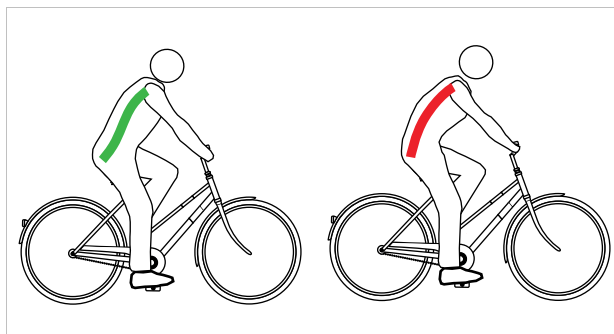


Abbildung 67: Das Becken steht richtig (grün) oder falsch (rot)

Das Becken steht richtig, wenn die Wirbelsäule ein S bildet und ein natürliches, leichtes Hohlkreuz entsteht.

Das Becken steht falsch, wenn es ein wenig nach hinten kippt. Die Wirbelsäule wird hierdurch rund und kann nicht mehr optimal einfedern.

Je nach Pedelectype, körperlicher Fitness und bevorzugter Fahrstrecke bzw. Tempo muss im Vorfeld die passende Sitzposition ausgewählt werden.

Gerade vor längeren Fahrten empfiehlt es sich, die Sitzposition noch einmal zu prüfen und zu optimieren.

Hollandrad Position	Cityrad Position
<b>Neigung des Oberkörpers (schwarze, gestrichelte Linie)</b>	
Aufrechte, fast senkrechte Haltung, fast 90° Rückenwinkel. Lenker und Griffe sind sehr nah am Oberkörper.	Leicht geneigter Oberkörper, 60°...70° Rückenwinkel.
<b>Oberarm Oberkörper Winkel (rote Linie)</b>	
Extern spitzer Winkel mit circa 20°. Die Oberarme verlaufen nahezu parallel zum Oberkörper. Die Hände liegen nur locker am Lenker	Optimal ist ein Winkel von 75°...80°. Viele Menschen bevorzugen einen kleinere Winkel bis zu 60°, durch weniger Stützarbeit für Schulter, Arme und Hände.
<b>Lenkerüberhöhung [cm] (blaue und grüne Linie)</b>	
>10 Der Lenker liegt weitaus höher als der Sattel.	10...5 Der Lenker liegt höher als der Sattel.
<b>Vorteile</b>	
Intuitiv wird die Wirbelsäule in ihre natürliche S-Form gebracht. Die Belastung für Arme und Hände ist sehr gering, keine Stützarbeit.	Der aufrechte Sitz bringt gute Übersicht im Verkehr. Die Kraft kann beim Treten ohne viel Energieverbrauch auf das Pedal übertragen werden.
<b>Nachteile</b>	
Die Kraft wird relativ schlecht auf die Pedale umgesetzt. Das Gewicht lastet ausschließlich auf dem Gesäß. Die Wirbelsäule sackt bei vielen Menschen nach kurzer Zeit zusammen (Beckenauf- richtung).	Die Arme werden oft zum hohen Lenker durchgestreckt – das führt zu verspannten Schultern und schmerzenden Händen. Der „hohe Sitz“ verleitet schnell zum Zusammensacken der Wirbelsäule
<b>vorhandenes Fitnesslevel und Nutzung</b>	
geringes Fitnesslevel, Gelegenheitsradler	mittleres Fitnesslevel, Stadtrader

Tabelle 35: Überblick Sitzpositionen

## 6.5.3 Sattelstütze

### 6.5.3.1 Sattelstütze an Körpergewicht anpassen

#### Nicht im Preis inbegriffen



Sattelstützen sind Bauteile, die nach Freigabe des Fahrzeug- oder Teileherstellers getauscht werden dürfen. Es dürfen nur Sattelstützen getauscht werden, die für den E-Bike Einsatz freigegeben sind.

Der Tausch von unterschiedlichen Größen und Härten innerhalb einer Produktserie ist für Sattelstützen freigegeben. Sattelstützen dürfen zudem getauscht werden, wenn der Versatz nach hinten zum Serien- bzw. Original Einsatzbereich nicht größer als 20 mm ist, da eine veränderte Lastverteilung außerhalb des vorgesehenen Verstellbereichs zu kritischen Lenkeigenschaften führen kann. Die Länge der Sattelstütze muss dabei immer identisch sein.

Die Funktion von folgenden Sattelstützen ist abhängig vom Körpergewicht:

- Feder-Sattelstütze,
- Parallelogram-Sattelstütze,
- absenkbaren Sattelstützen.

Unter- oder Überschreitet das Körpergewicht die Vorgaben im Kapitel 3.1.3, muss entweder die Sattelstützen-Feder bzw. bei integrierten Sattelstützen die komplette Sattelstütze mit einer dem Körpergewicht entsprechenden Sattelstütze der gleichen Produktserie getauscht werden.

Die Vorspannung ungedämpfter Feder-Sattelstützen muss so eingestellt sein, dass die Feder-Sattelstütze noch nicht unter dem Körpergewicht einfedert. Hierdurch wird verhindert, dass die Feder-Sattelstütze bei höheren Trittfrequenzen oder unrundem Pedalieren periodisch einfedert und wippt.

Bei gedämpften Feder-Sattelstützen kann die Federhärte geringer eingestellt werden. Hierdurch wird der Negativ-Federweg genutzt.

## 6.5.4 Sattel



**VORSICHT**

### Sitzbeschwerden durch falschen Sattel

Bei etwa 50 % aller Pedelec-fahrenden treten Beschwerden durch falsches Sitzen auf.

- ▶ Sattel einstellen (siehe Kapitel 6.5.5).
- ▶ Einstellungen Prüfen.
- ▶ Sollte der Sattel nicht passen oder Schmerzen hervorrufen, vorhandenen Sattel gegen eine Größe tauschen, die auf den Sitzknochenabstand angepasst ist.

### 6.5.4.1 Sattel tauschen

#### Nicht im Preis inbegriffen



Sättel sind Bauteile, die nach Freigabe des Fahrzeug- oder Teileherstellers getauscht werden dürfen. Der Tausch von unterschiedlichen Größen innerhalb einer Produktserie ist für Sättel freigegeben.

Sättel dürfen zudem getauscht werden, wenn der Versatz nach hinten zum Serien- bzw. Original Einsatzbereich nicht größer als 20 mm ist, da eine veränderte Lastverteilung außerhalb des vorgesehenen Verstellbereichs zu kritischen Lenkeigenschaften führen kann. Dabei spielt die Sattelform eine Rolle. Es dürfen nur Sättel getauscht werden, die für den E-Bike Einsatz freigegeben sind.

Sollte der vormontierte Sattel unbequem sein oder Schmerzen hervorrufen, muss ein auf den Körperbau optimierter Sattel genutzt werden.

Hierzu:

- die Sattelform festlegen (siehe Kapitel 6.5.4.1),
- die Sattelbreite bestimmen (siehe Kapitel 6.5.4.2 oder 6.5.4.3),
- die Sattelhärte auswählen (siehe Kapitel 6.5.4.5) und
- den Sattel prüfen.

## 6.5.4.2 Sattelform festlegen

### Damensattel

Damit sich der Druck optimal auf die weibliche knöcherne Struktur im Sitzbereich verteilt, sollte der Damensattel:

- eine weit vorn liegenden Entlastungsöffnung besitzen und
- eine breite Sattelflanke in V-Form haben.



Abbildung 68: Beispiel: Damensattel der Firma ergotec

### Herrensattel

Taubheitsgefühle beim Pedelecfahren entstehen bei Männern oftmals durch einen hohen Druck im empfindlichen Dammbereich. Durch falsch eingestellte, zu schmale bzw. zu harte Sättel, drückt die Sattelnase direkt auf die Genitalien. Die Durchblutung verschlechtert sich.

Die außen liegenden Genitalien sind selten der Auslöser für Beschwerden, da diese ausweichen können und nicht durch knöcherne Strukturen komprimiert werden.

Bei Beschwerden mit der Prostata unbedingt einen Arzt aufsuchen. Nach einer Prostata Operation oder Entzündung ist es ratsam jeden Druck im Dammbereich zu vermeiden und nach Rücksprache mit dem Arzt eine längere Pause vom Pedelecfahren einzulegen. Danach sollte eine Prostata-Sattel genutzt werden. Dieser reduziert den Druck im Dammbereich bis zu 100 %.

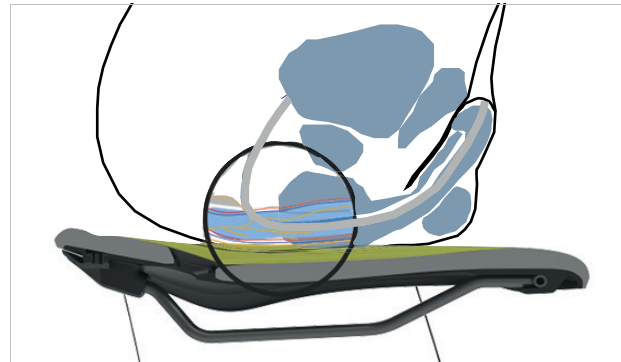


Abbildung 69: Druckstellen des Sattels, männliche Anatomie

Damit sich der Druck optimal auf die männliche knöcherne Struktur im Sitzbereich verteilt sollte der Sattel:

- den Druck auf die Sitzknochen und Teile der Schambeinbögen verlagern und
- der Dammbereich muss möglichst druckfrei bleiben.



Abbildung 70: Beispiel: Herrensattel der Firma ergotec

### 6.5.4.3 Mindest-Sattelbreite mit Wellpappe bestimmen

- 1 Wellpappe auf eine ebene, harte, ungepolsterte Sitzgelegenheit legen.
- 2 Mittig auf die Wellpappe setzen.

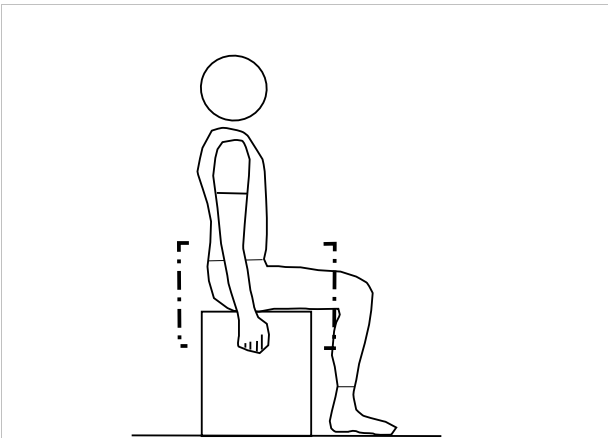


Abbildung 71: Auf die Wellpappe setzen

- 3 Mit den Händen zusätzlich an der Sitzfläche ziehen und ein Hohlkreuz formen.
  - ⇒ Die Sitzknochen treten stärker hervor und zeichnen sich auf der Wellpappe besser ab
- 4 Die äußeren Ränder der beide eingedrückten Stellen kreisförmig nachzeichnen.
- 5 Die Mitte beider Kreises bestimmen und durch einen Punkt anzeichnen.
- 6 Den Abstand beider Mittelpunkte messen.

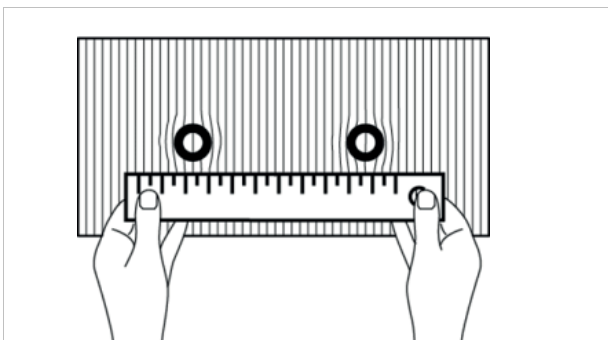


Abbildung 72: Abstand ausmessen

- ⇒ Der Abstand beider Mittelpunkte ist der Sitzknochenabstand und entspricht der Mindest-Sattelbreite.
- 7 Sattelbreite berechnen (siehe Kapitel 6.5.4.4).



### 6.5.4.4 Mindest-Sattelbreite mit Gelkissen bestimmen

- 1 Gelkissen glätten.
- 2 Gelkissen auf eine ebene, harte, ungepolsterte Sitzgelegenheit legen.
- 3 Mittig auf das Gelkissen setzen.

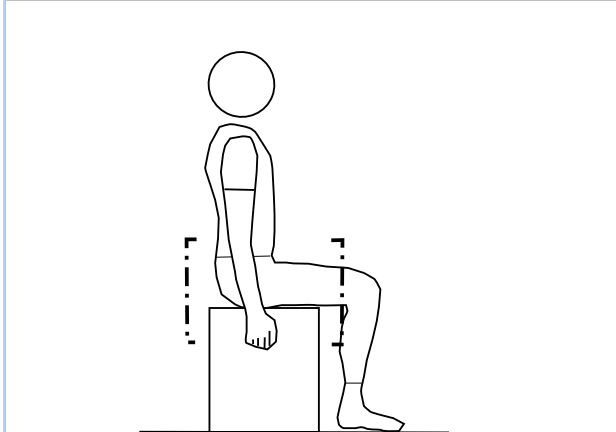


Abbildung 73: Auf das Gelkissen setzen

Mit den Händen zusätzlich an der Sitzfläche ziehen und ein Hohlkreuz formen.

- 4 Die Sitzknochen treten stärker hervor und zeichnen sich auf dem Gelkissen besser ab.

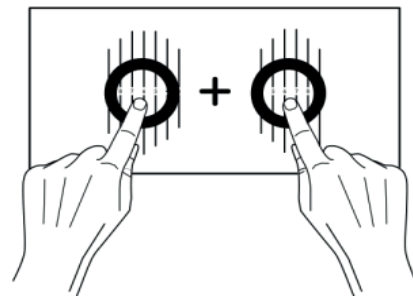


Abbildung 74: Zentren addieren

- 5 Die Zentren beider Sitzknochen bestimmen.
- 6 Beide Werte addieren.
  - ⇒ Die Summe der Werte ist der Sitzknochenabstand und entspricht der Mindest-Sattelbreite.
- 7 Sattelbreite berechnen (siehe Kapitel 6.5.4.4).

#### 6.5.4.5 Sattelbreite berechnen

Je nach Position wird folgender Wert zur Mindest-Sattelbreite hinzugerechnet.

Hollandrad Position	+ 4 cm
Cityrad Position	+ 3 cm
Trekkingrad Position	+ 2 cm
Sportive Position	+ 1 cm
Triathlon/Zeitfahren	+ 0 cm

Tabelle 36: Sattelbreite berechnen

#### 6.5.4.6 Sattelhärte auswählen

Sättel gibt es in den unterschiedlichsten Härtegraden und müssen auf die Nutzung des Pedelecs abgestimmt sein:

- Ein Pedelec, das hauptsächlich zum Pendeln in einer Jeans genutzt wird braucht einen weichen Sattel,
- Eine Pedelec, das hauptsächlich sportlich mit gepolsterten Radhosen genutzt wird braucht einen harten Sattel.

Sollte der Härtegrad nicht passen, muss ein neuer Sattel ausgesucht werden.

#### 6.5.4.7 Sattelhärte einstellen

##### Gilt nur für Pedelecs mit dieser Ausstattung

Bei Luftpolster-Sättel wird die Härte des Sattels mit dem Pumpventil unter der Sitzfläche individuell eingestellt.

weich	3 × pumpen
mittel	5 × pumpen
hart	10 × pumpen

Tabelle 37: Einstellungen VELO Luftpolster-Sattel

### 6.5.4.8 Sattel ausrichten

- ▶ Sattel in Fahrtrichtung ausrichten. Dabei mit der Sattelspitze am Oberrohr orientieren.

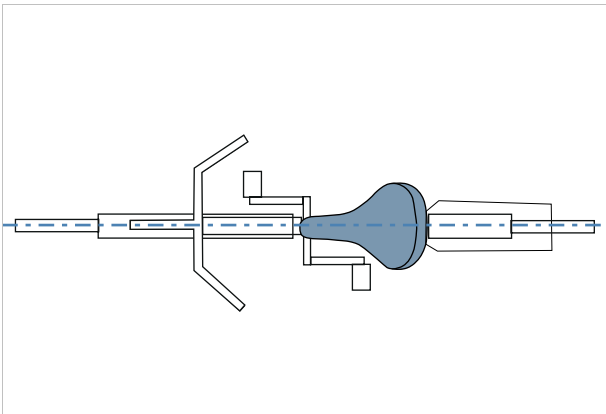


Abbildung 75: Sattel in Fahrtrichtung ausrichten

### 6.5.4.9 Sattelhöhe einstellen

- ✓ Um die Sattelhöhe sicher zu ermitteln, entweder
  - das Pedelec in die Nähe einer Wand schieben, sodass sich die Pedelec-fahrenden abstützen können oder
  - eine zweite Person bitten, das Pedelec festzuhalten.
- 1 Mit der Sitzhöhenformel grob die Sattelhöhe einstellen:  

$$\text{Sitzhöhe (SH)} = \text{Innenbeinlänge (I)} \times 0,9$$
- 2 Auf das Rad steigen.
- 3 Die Ferse auf das Pedal setzen und das Bein durchstrecken, sodass das Pedal am tiefsten Punkt der Kurbelumdrehung steht. Das Knie sollte nun durchgedrückt sein.

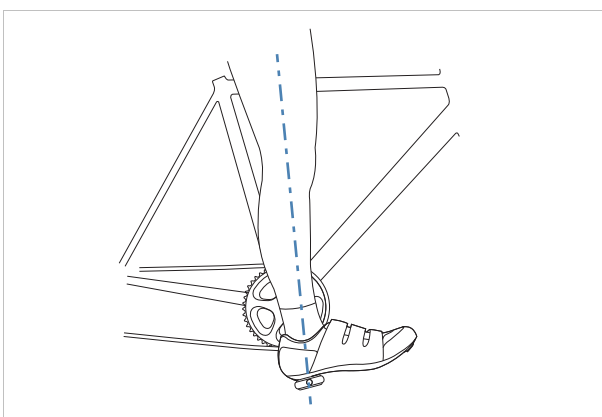


Abbildung 76: Fersenmethode

### 4 Eine Probefahrt fahren.

- ⇒ Pedelec-fahrende sitzen bei optimaler Sattelhöhe gerade auf dem Sattel.
    - Kippt das Becken im Rhythmus des Pedalierens nach rechts und links, so ist der Sattel zu hoch.
    - Treten nach einigen Kilometer Fahrt Knieschmerzen auf, ist der Sattel zu niedrig.
  - ⇒ Bei Bedarf die Sattelstütze auf die Bedürfnisse einstellen. Die Sitzhöhe mit dem Schnellspanner einstellen.
- 5 Um die Sitzhöhe zu ändern, den Schnellspanner der Sattelstütze öffnen (1). Hierzu den Spannhebel von der Sattelstütze (3) wegziehen.

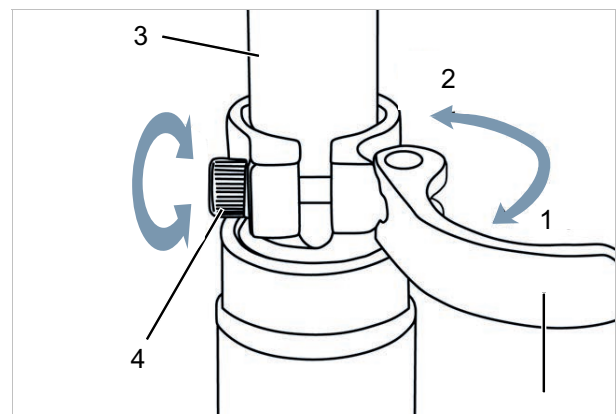


Abbildung 77: Schnellspanner der Sattelstütze öffnen

- 6 Die Sattelstütze auf die gewünschte Höhe stellen.

**! VORSICHT**

### Sturz durch zu hoch eingestellte Sattelstütze

Eine zu hoch eingestellte *Sattelstütze* führt zum Bruch der *Sattelstütze* oder des *Rahmens*. Ein Sturz mit Verletzungen ist die Folge.

- ▶ Die Sattelstütze nur bis zur Markierung der Mindesteinstecktiefe aus dem Rahmen ziehen.

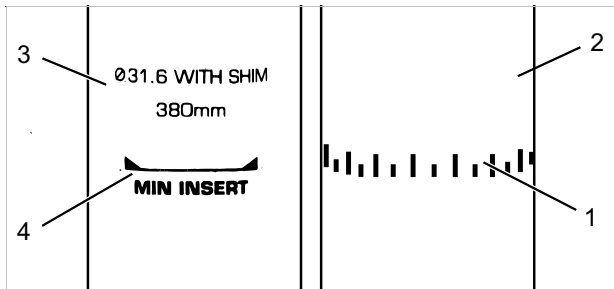


Abbildung 78: Detailansicht Sattelstützen, Beispiele für die Markierung der Mindesteinstecktiefe

7 Zum Schließen, *Spannhebel der Sattelstütze* bis zum Anschlag an die *Sattelstütze* drücken (2).

8 *Spannkraft der Schnellspanner* prüfen.

#### 6.5.4.10 Sattelhöhe mit Fernbedienung einstellen

Mit der Sitzhöhenformel die Sattelhöhe einstellen:  
Sitzhöhe ( $SH$ ) = Innenbeinlänge ( $I$ )  $\times$  0,9

### Hinweis

Kann die gewünschte Sattelhöhe nicht erreicht werden, muss die Sattelstütze tiefer in das Sattelrohr versenkt werden. Hierbei muss der Sattelstützen-Bowdenzug im Rahmen bis zur Fernbedienung in der Länge nachgezogen werden, wie die Sattelstütze versenkt wurde. Ist dies nicht möglich, Fachhandel kontaktieren.

### Sattel absenken

- 1 Auf den Sattel setzen.
  - 2 Bedienhebel der Fernbedienung drücken.
- ⇒ Die Sattelstütze senkt sich ab.
- 3 Wenn die gewünschte Sattelhöhe erreicht ist, Bedienhebel der Fernbedienung loslassen.

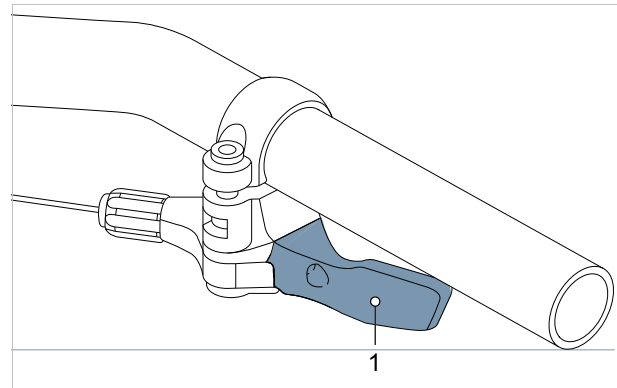


Abbildung 79: Bedienhebel der Fernbedienung (1)

### Sattel anheben

- 1 Sattel entlasten.
  - 2 Bedienhebel der Fernbedienung drücken.
- ⇒ Die Sattelstütze hebt sich.
- 3 Wenn die gewünschte Sattelhöhe erreicht ist, Bedienhebel der Fernbedienung loslassen.

### 6.5.4.11 Sattelposition einstellen

Der Sattel lässt sich auf dem Sattelgestell verschieben. Die richtige horizontale Position sorgt für eine optimale Hebelstellung der Beine. Das verhindert Knieschmerzen und schmerzhafte Beckenfehlstellungen. Wenn der Sattel mehr als 10 mm verrückt wird, muss nochmals die Sattelhöhe eingestellt werden, denn beide Einstellungen beeinflussen sich gegenseitig.

- ✓ Die Einstellung des Sattels darf nur im Stand vorgenommen werden.
- ✓ Um die Sattelposition einzustellen entweder,
  - das Pedelec in die Nähe einer Wand schieben, sodass sich die Pedelec-fahrenden abstützen können oder
  - eine zweite Person bitten, das Pedelec festzuhalten.
- ✓ Sattel nur im zulässigen Verstellbereich des Sattels (Markierung auf Sattelstrebe) verstellen.

1 Auf das Pedelec steigen.

2 Die Pedale mit den Füßen in waagerechte Position stellen.

⇒ Pedelec-fahrende sitzen in optimaler Sattelposition, wenn das Lot von der Knie Scheibe exakt durch die Pedalachse verläuft.

► Fällt das Lot hinter das Pedal, den Sattel weiter nach vorne stellen.

► Fällt das Lot vor das Pedal, den Sattel weiter nach hinten stellen.

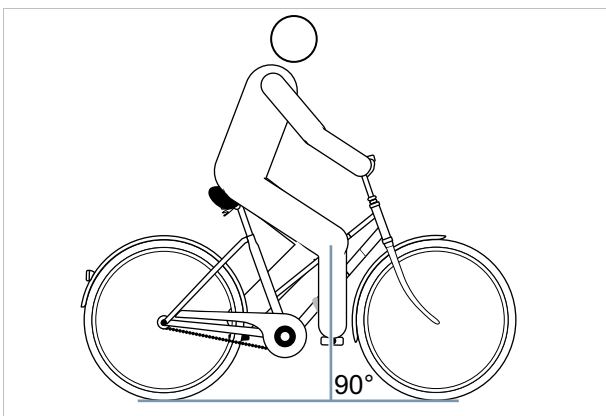


Abbildung 80: Lot der Knie Scheibe

- 3 Vorgesehene Schraubverbindungen lösen, justieren und mit dem maximalen Anziehmoment der Klemmschrauben des Sattels klemmen.

### 6.5.4.12 Sattelneigung einstellen

Um einen optimalen Sitz zu gewährleisten muss die Sattelneigung an die Sitzhöhe, die Sattel- und Lenkerposition und die Sattelform angepasst werden. Hierdurch kann die Fahrposition optimiert werden.

Eine waagerechte Position des Sattels verhindert, dass Pedelec-fahrende nach vorne oder hinten rutschen. Sitzprobleme werden so vermieden. In einer anderen Stellung kann die Sattelspitze unangenehm in den Genitalbereich drücken. Empfehlenswert ist zudem, dass die Sattelmittle exakt gerade steht. Dadurch sitzt man mit den Sitzknochen auf dem breiten, hinteren Teil des Sattels.

1 Die Sattelneigung waagrecht einstellen.

2 Sattelmittle exakt gerade stellen.

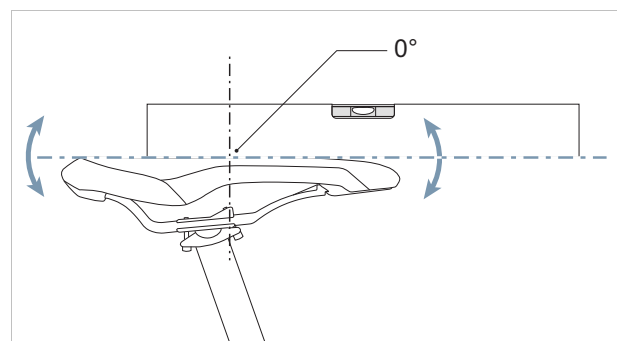


Abbildung 81: Waagerechte Sattelneigung mit 0° Neigung in der Sattelmittle

⇒ Pedelec-fahrende sitzen bequem auf dem Sattel und rutschen weder nach vorne noch nach hinten.

- 3 Neigen die Pedelec-fahrenden dazu, nach vorne zu rutschen bzw. im schmalen Teil des Sattels zu sitzen, die Fahrposition einstellen (siehe Kapitel 6.6.2.3) oder den Sattel minimal nach hinten neigen.

### 6.5.4.13 Festigkeit Sattel prüfen

- Nach dem Einstellen des Sattels, Festigkeit prüfen (siehe Kapitel 7.5.13).



## 6.5.5 Lenker

### 6.5.5.1 Lenker tauschen

#### Nicht im Preis inbegriffen



Lenker sind Bauteile, die nach Freigabe des Fahrzeug- oder Teileherstellers getauscht werden dürfen. Es dürfen nur Lenker getauscht werden, die für den E-Bike Einsatz freigegeben sind. Lenker dürfen getauscht werden, wenn Zug- und/oder Leitungslängen nicht verändert werden müssen. Innerhalb der originalen Zuglänge ist eine Veränderung der Fahrposition erlaubt. Darüber hinaus verändert sich die Lastverteilung am Pedelec erheblich und führt potenziell zu kritischen Lenkeigenschaften

- ▶ Lenkerbreite und Handposition prüfen.
- ▶ Bei Bedarf Lenker im Fachhandel tauschen.

### 6.5.5.2 Lenkerbreite einstellen

Die Lenkerbreite sollte mindestens der Schulterbreite entsprechen. Gemessen wird von Mitte zu Mitte der Handauflageflächen.

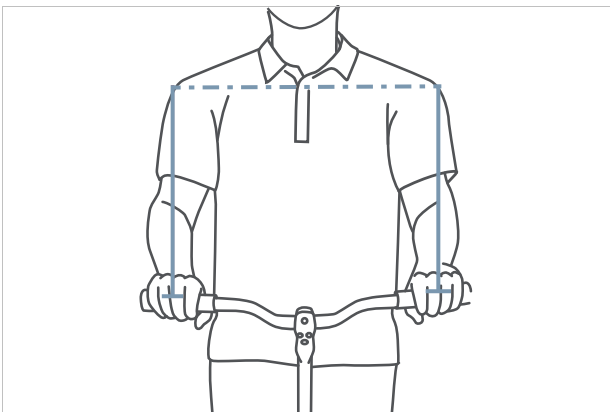


Abbildung 82: Optimale Lenkerbreite ermitteln

Je breiter der Lenker ist, desto mehr Kontrolle bietet er – es verlangt aber auch mehr Stützkraft. Besonders bei beladenen Reiserädern ist für die Fahrsicherheit ein breiterer Lenker sinnvoll.

### 6.5.5.3 Handposition einstellen

Die Hand ruht optimal auf dem Lenker, wenn Unterarm und Hand in gerader Linie stehen, also das Handgelenk nicht geknickt wird. Dann verlaufen die Nerven ohne Ablenkung und damit schmerzfrei.

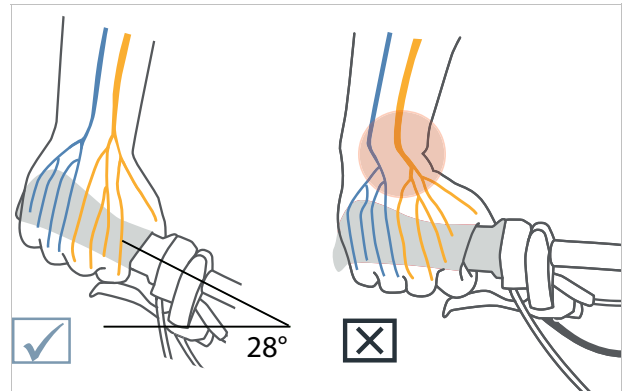


Abbildung 83: Verlauf der Nerven bei gebogenem und geradem Lenker

Je schmaler die Schultern sind, desto stärker sollte die Biegung des Lenkers ausfallen (maximal 28°).

Gerade Lenker sind bei sportiven Rädern (z. B. MTB) sinnvoll. Sie unterstützen direktes Lenkverhalten, führen aber zu Druckspitzen und zu höherer muskulärer Belastung der Arm- und Schultermuskulatur.

#### 6.5.5.4 Lenker einstellen

Der Lenker und seine Position bestimmen, in welcher Haltung die Pedelec-fahrenden auf dem Pedelec sitzen.

- 1 Nach gewählten Fahrposition (siehe Kapitel 6.6.2.1) die Neigung des Oberkörpers und den Oberarm-Oberkörperwinkel bestimmen.
- 2 Beim Lenkereinstellen die Rückenmuskulatur vorspannen. Denn nur wenn die Rücken- und auch die Bauchmuskulatur vorgespannt sind, kann die Wirbelsäule stabilisiert werden und vor Überlastungen schützen. Eine passive Muskulatur kann diese wichtige Funktion nicht übernehmen.
- 3 Die gewünschte Lenkerposition über die Einstellung der Vorbauhöhe und des Vorbauwinkels (siehe Kapitel 6.6.6) des Vorbaus einstellen.
- 4 Nach dem Einstellen des Lenkers erneut die Sattelhöhe und Fahrposition prüfen. Unter Umständen hat sich durch die Einstellung des Lenkers die Beckenposition auf dem Sattel verändert. Das kann durch die Beckenkipfung erheblichen Einfluss auf die Lage des Hüftgelenks haben und die nutzbare Beinlänge an der Sattelaufgabe um bis zu 3 cm verändern.
- 5 Bei Bedarf die Sattelhöhe und Fahrposition korrigieren.

## 6.5.6 Vorbau

### 6.5.6.1 Vorbau tauschen

#### Nicht im Preis inbegriffen



Lenker-Vorbau Einheiten sind Bauteile, die nach Freigabe des Fahrzeug- oder Teileherstellers getauscht werden dürfen.

Es dürfen nur Vorbauten getauscht werden, die für den E-Bike Einsatz freigegeben sind. Ein Vorbau darf getauscht werden, wenn Zug- und/oder Leitungslängen nicht verändert werden müssen.

Innerhalb der originalen Zuglänge ist eine Veränderung der Fahrposition erlaubt. Darüber hinaus verändert sich die Lastverteilung am Pedelec erheblich und führt potenziell zu kritischen Lenkeigenschaften.

### 6.5.6.2 Lenkerhöhe mit Schnellspanner einstellen

#### Gilt nur für Pedelecs mit dieser Ausstattung

1 Den Vorbau-Spannhebel öffnen.

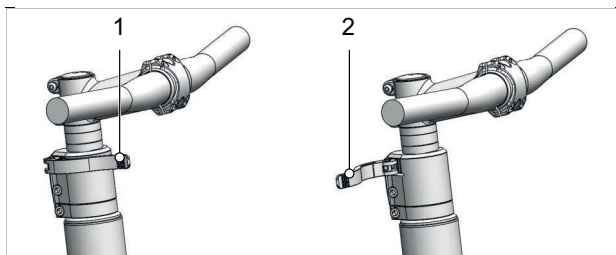


Abbildung 84: Geschlossener (1) und geöffneter (2) Vorbau-Spannhebel, Beispiel All Up

2 Den Lenker auf erforderliche Höhe ausziehen. Mindesteinstecktiefe beachten.

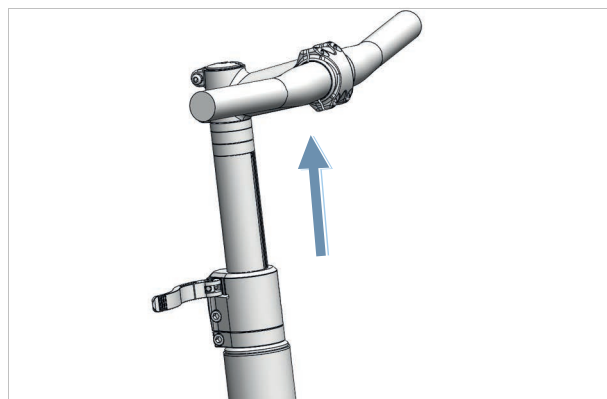


Abbildung 85: Sicherungshebel nach oben ziehen, Beispiel All Up

3 Den Vorbau-Spannhebel schließen.

### 6.5.6.3 Festigkeit Vorbau prüfen

► Nach dem Einstellen des Sattels, Lenker festhalten. Mit dem gesamten Körpergewicht den Lenker belasten.

⇒ Der Lenker bleibt stabil auf seiner Position.

### 6.5.6.4 Spannkraft Schnellspanner einstellen

**! VORSICHT**

#### Sturz durch Fehleinstellung der Spannkraft

Eine zu hohe Spannkraft beschädigt den Schnellspanner. Eine unzureichende Spannkraft führt zu ungünstiger Krafteinleitung. Hierdurch können Bauteile brechen. Ein Sturz mit Verletzungen ist die Folge.

► Niemals mit einem Werkzeug (z. B. Hammer oder Zange) einen Schnellspanner befestigen.

Stopt der *Spannhebel des Lenkers* vor seiner Endposition, die *Rändelmutter* heraus drehen.

► Ist die Spannkraft des *Spannhebels der Sattelstütze* unzureichend, die *Rändelmutter* hinein drehen.

► Kann die Spannkraft nicht eingestellt werden, Fachhandel kontaktieren.

### 6.5.6.5 Schaftvorbau einstellen

Gilt nur für Pedelecs mit dieser Ausstattung

Bei einem Schaftvorbau bilden der Vorbau und der Schaft ein fest verbundenes Bauteil, das in den Gabelschaft geklemmt wird. Vorbau und Schaft können nur zusammen ausgetauscht werden.

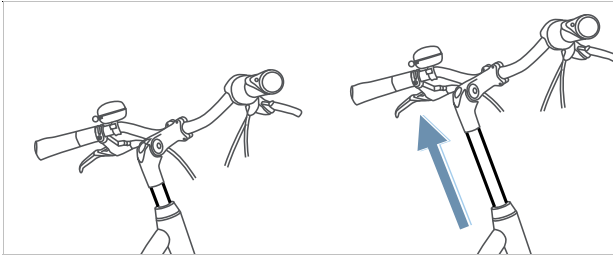


Abbildung 86: Schaftvorbau Höhe verstellen

- 1 Schraube lösen.
- 2 Schaftvorbau ausziehen.
- 3 Schraube anziehen.

### 6.5.6.6 Ahead-Vorbau einstellen

Gilt nur für Pedelecs mit dieser Ausstattung

Bei einem Ahead-Vorbau wird der Vorbau direkt auf den Gabelschaft gesteckt, der über den Rahmen hinausragt.

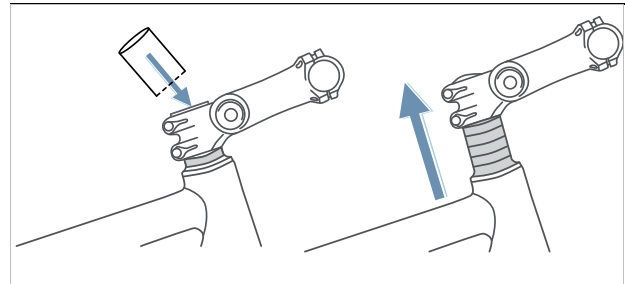


Abbildung 87: Ahead-Vorbau durch Einbau von Distanzringe (Spacer) erhöhen

Bei der Produktion wird die Lenkerhöhe durch Distanzringe einmalig eingestellt. Der überstehende Gabelschaft wird danach abgetrennt. Der Lenkervorbau kann danach nicht mehr höher, sondern nur noch geringfügig tiefer gestellt werden.

### 6.5.6.7 Winkelverstellbaren Vorbau einstellen

#### Gilt nur für Pedelecs mit dieser Ausstattung

Winkelverstellbare Vorbauten gibt es mit unterschiedlichen Vorbaulängen für Schaft- und Ahead-Vorbauten.

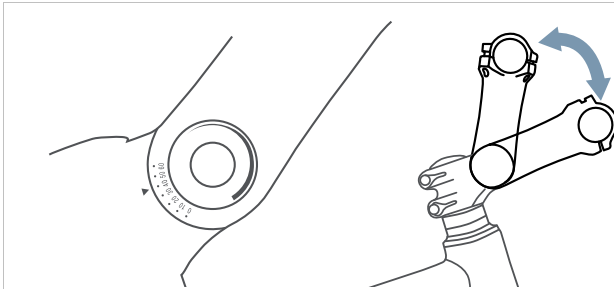


Abbildung 88: Unterschiedliche Versionen von winkelverstellbare Vorbauten

Durch die Verstellung des Vorbauwinkels (c) werden sowohl der Abstand Oberkörper zu Lenker (b) als auch die Lenkerhöhe (a) verändert.



Abbildung 89: Citybike (blau) und Trekkingrad Position (rot) durch Winkeländerung

## 6.5.7 Griffe

### 6.5.7.1 Griffe tauschen

#### Nicht im Preis inbegriffen



Griffe mit Schraubklemmung sind Bauteile, die ohne Freigabe getauscht werden dürfen. Es dürfen nur Griffe getauscht werden, die für den E-Bike Einsatz freigegeben sind.

Treten Schmerzen oder Taubheit an Zeige-, Mittelfinger oder Daumen auf, kann ein zu hoher Druck auf den Ausgang des Karpaltunnels die Ursache sein. Dies kann bei längeren Fahrten dazu führen, dass zunehmend zur Ermüdung der Hände kommt und eine korrekte Handposition immer schwieriger zu halten ist.

Bei ergonomisch geformten Griffen liegt die Innenhand auf dem anatomisch geformten Griff. Mehr Kontaktfläche bedeutet, dass der Druck besser verteilt wird. Nerven und Gefäße werden im Karpaltunnel nicht mehr gequetscht.

Zudem wird die Hand in der korrekten Position gestützt und gehalten, sodass die Hand nicht mehr abknicken kann.

Sollten die vormontierten Griffe unbequem sein oder Schmerzen oder Taubheit an Zeige-, Mittelfinger oder Daumen hervorrufen, sollten ergonomische Griffe, Bar-Ends oder Multipositions-Lenker genutzt werden.

### 6.5.7.2 Ergonomische Griffe einstellen

#### Gilt nur für Pedelecs mit dieser Ausstattung

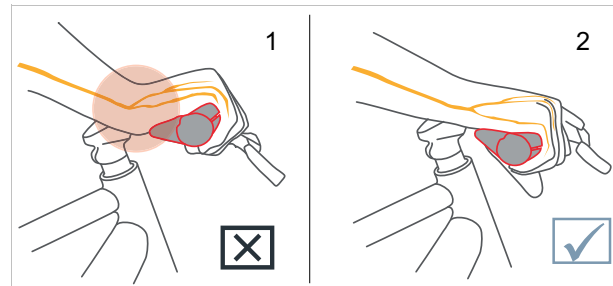


Abbildung 90: Falsche (1) und richtige (2) Position des Griffs.



- 1 Griff-Klemmschraube lösen.
  - 2 Griff in die richtige Position drehen.
  - 3 Griff-Klemmschraube mit dem dort angegebenen Anzugswert festziehen.
- ⇒ Die Griffe sind fest angezogen.
- ⇒ Die Abzugskraft der Griffe liegt bei der Holland-, City- und Trekking-Position bei mindestens 100 N, bei der sportiven Position bei mindestens 200 N.

### 6.5.7.3 Festigkeit Lenker prüfen

- Siehe Kapitel 7.5.12.

## 6.5.8 Reifen

### 6.5.8.1 Fülldruck einstellen

Es ist unmöglich, eine generelle Fülldruckempfehlung für ein bestimmtes Pedelec oder einen bestimmten Reifen zu geben. Der richtige Fülldruck hängt maßgeblich von der Gewichtsbelastung auf den Reifen ab. Diese wird hauptsächlich vom Körpergewicht und des Gepäcks bestimmt.

Anders als beim Automobil hat das Fahrzeuggewicht nur geringen Einfluss auf das Gesamtgewicht. Darüber hinaus sind die persönlichen Vorlieben nach geringem Rollwiderstand oder hohem Federungskomfort sehr unterschiedlich. Es gilt:

- Je höher der Fülldruck im Reifen, desto geringer sind Rollwiderstand, Verschleiß, und Pannenanfälligkeit.
- Je geringer der Fülldruck im Reifen, desto höher sind Komfort und Haftung des Reifens.

Für Pedelecs, die auf der Straße genutzt werden gilt, je höher der Fülldruck, desto geringer der Rollwiderstand des Reifens. Auch die Pannenanfälligkeit ist bei hohem Druck geringer. Ein dauerhaft zu geringer Fülldruck führt häufig zum vorzeitigen Verschleiß des Reifens. Rissbildung an der Seitenwand ist die typische Folge. Auch der Abrieb ist unnötig hoch.

Andererseits kann ein Reifen bei geringem Fülldruck die Fahrbahnstöße besser abfedern.

Breite Reifen werden allgemein mit einem geringeren Fülldruck betrieben. Sie bieten die Möglichkeit, die Vorteile des geringeren Fülldrucks zu nutzen, ohne dass dadurch gravierende Nachteile bei Rollwiderstand, Pannenschutz und Verschleiß entstehen.

- ✓ Niemals die angegebenen Grenzwerte auf dem Reifen für minimalen und maximalen Druck überschreiten.

- 1 Den Reifen nach Fülldruckempfehlung aufpumpen.

Reifenbreite	Fülldruck (in bar) für Körpergewicht		
	ca 60 kg	ca 80 kg	ca 110 kg
25 mm	6,0	7,0	8,0
28 mm	5,5	6,5	7,5
32 mm	4,5	5,5	6,5
37 mm	4,0	5,0	6,0
40 mm	3,5	4,5	6,0
47 mm	3,0	4,0	5,0
50 mm	2,5	4,0	5,0
55 mm	2,0	3,0	4,0
60 mm	2,0	3,0	4,0

**Tabelle 38: Schwalbe Fülldruckempfehlung**

- 2 Den Reifen optisch prüfen.



**Abbildung 91: Korrekter Fülldruck. Der Reifen ist unter der Last des Körpergewichts kaum verformt.**



**Abbildung 92: Viel zu geringer Fülldruck**

## 6.5.9 Bremse

Die Griffweite der Handbremse lässt sich anpassen, um eine bessere Erreichbarkeit zu ermöglichen. Ebenfalls kann der Druckpunkt an den Vorlieben der Pedelec-fahrenden angepasst werden.

### 6.5.9.1 Bremse tauschen

#### Nicht im Preis inbegriffen



Die Bauteile des Bremssystems dürfen nur mit Original-Bauteilen getauscht werden.

Bei Scheibenbremsbelägen darf die Belagsmischung der Fahrerfahrung und dem Untergrund angepasst werden.

### 6.5.9.2 Bremsbeläge einfahren

Scheibenbremsen benötigen eine Einbremsungszeit. Die Bremskraft erhöht sich mit fortlaufender Zeit. Die Bremskraft wird während der Einbremsungszeit erhöht. Dies gilt auch nach dem Tausch von Bremsklötzen oder Brems scheiben.

- 1 Pedelec auf 25 km/h beschleunigen.
  - 2 Pedelec bis zum Stillstand abbrem sen.
  - 3 Vorgang 30 bis 50 Mal wiederholen.
- ⇒ Die Scheibenbremse ist eingefahren und bieten optimale Bremsleistung.

### 6.5.9.3 Position Handbremse ändern

Die korrekte Position der Handbremse verhindert ein Überstrecken des Handgelenks. Zudem kann die Bremse beschwerdefrei betätigt werden, ohne dass die Griffposition verändert oder der Griff losgelassen werden muss.

- ✓ Für das feine Dosieren der Bremskraft die Handbremse mit dem dritten Fingerglied betätigen.
  - ✓ Bei Pedelec-fahrenden, die mit dem Mittelfinger oder mit zwei Fingern bremsen, zählt die Einstellung für den Mittelfinger.
- 1 Hand so auf dem Griff positionieren, dass der äußere Handballen mit dem Lenkerende abschließt.
  - 2 Den Zeigefinger ausstrecken (ca 15°).



Abbildung 93: Position der Handbremse

- 3 Handbremse soweit nach außen schieben, bis das dritte Fingerglied auf der Griffmulde der Handbremse liegt.



### 6.5.9.4 Neigungswinkel Handbremse ändern

Die Nerven, die durch den Karpaltunnel verlaufen, sind mit Daumen-, Zeige- und Mittelfinger verbunden. Ein zu steiler oder zu flacher Neigungswinkel der Bremse führt zu einem Knick im Handgelenk und damit einer Einengung des Karpaltunnels. Das kann zu Taubheitsgefühlen und Kribbeln in Daumen, Zeige- und Mittelfinger führen.

- 1 Zur Ermittlung der Lenkerüberhöhung, die Differenz von Lenkerhöhe und Sattelhöhe, berechnen.

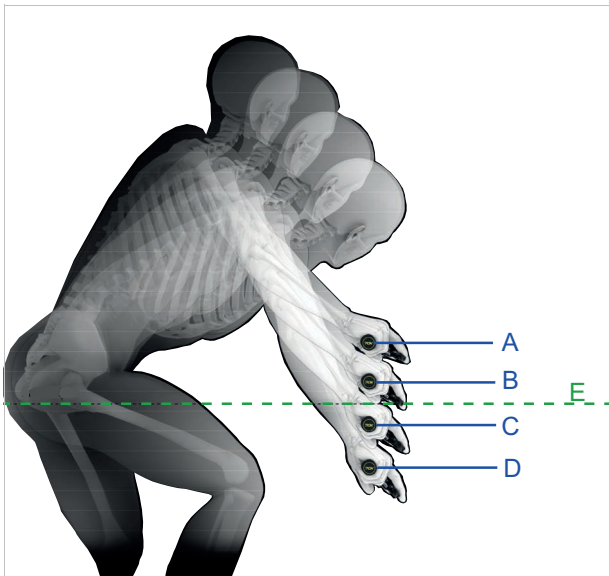


Abbildung 94: Beispiel 4 unterschiedliche Lenkerhöhen (A, B, C und D) und die Sattelhöhe (E).

Berechnung	Lenkerüberhöhung [mm]
A – E	>10
B – E	0 ... +10
C – E	0 ... -10
D – E	<-10

Tabelle 39: Beispiele Berechnung Lenkerüberhöhung

Den Neigungswinkel der Handbremse so einstellen, dass er die verlängerte Linie des Unterarms darstellt

- 2 Nach der Tabelle den Neigungswinkel der Bremse einstellen.

Abbildung 95 zeigt vier Ansichten einer Hand, die eine Handbremse hält. Die Winkel sind wie folgt definiert:

- 20 – 25° für eine Lenkerüberhöhung > 10 cm
- 25 – 30° für eine Lenkerüberhöhung 0 – 10 cm
- 30 – 35° für eine Lenkerüberhöhung 0 – 10 cm
- 35 – 45° für eine Lenkerüberhöhung > 10 cm

Die Sattelhöhe ist mit 'E' markiert.

Lenkerüberhöhung (mm)	Neigungswinkel Bremse
>10	20° ... 25°
0 ... 10	25° ... 30°
0 ... -10	30° ... 35°
<-10	35° ... 45°

Abbildung 95: Neigungswinkel der Bremse

### 6.5.9.5 Griffweite ermitteln

- 1 Handgröße mithilfe der Griffweiteschablone ermitteln.
- 2 Je nach Handgröße die Griffweite am Druckpunkt justieren.



Abbildung 96: Positionierung Handbremse

Handgröße	Griffweite (cm)
S	2
M	3
L	4

### 6.5.9.6 Griffweite MAGURA Scheibenbremse der Handbremse

Gilt nur für Pedelecs mit dieser Ausstattung

#### **! WARNUNG**

#### Sturz durch Fehleinstellung der Griffweite

Bei falsch eingestellten oder falsch montierten Bremszylindern kann die Bremsleistung jederzeit vollständig verloren gehen. Ein Sturz mit Verletzungen kann die Folge sein.

- ▶ Sicherstellen, dass die fest gezogene Handbremse einen Mindestabstand von 20 mm zum Lenker besitzt.

Die Position der Handbremse kann an die Ansprüche des Fahrer oder die Fahrerin angepasst werden. Die Anpassung hat keine Auswirkung auf die Position der Bremsbeläge oder den Druckpunkt.

- ▶ Die Stellschraube / Drehknopf (5) gegen den Uhrzeigersinn in Richtung Minus (-) ausdrehen.
  - ⇒ Die Handbremse nähert sich dem Lenkergriff.
- ▶ Die Stellschraube / Drehknopf (5) im Uhrzeigersinn in Richtung Plus (+) eindrehen.
  - ⇒ Die Handbremse entfernt sich vom Lenkergriff.

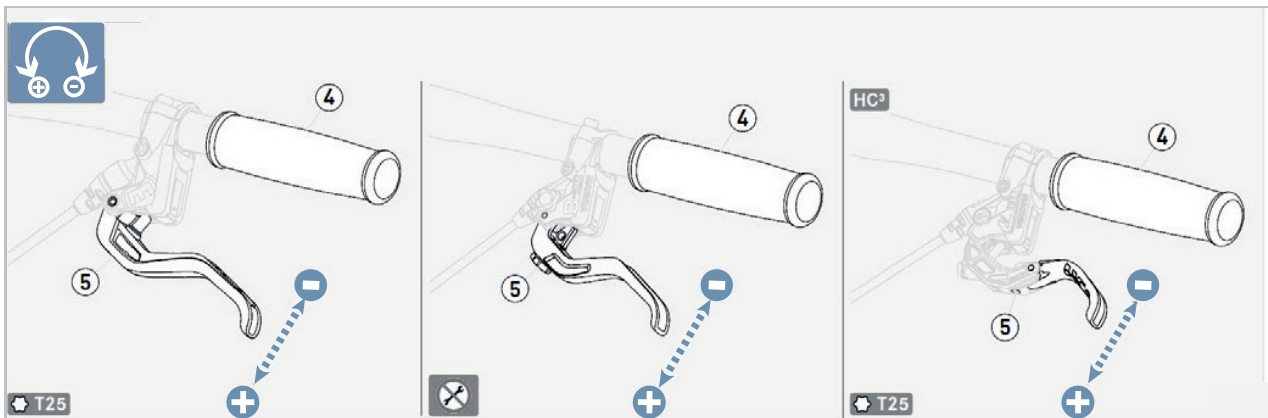


Abbildung 97: Griffweite Handbremse MAGURA Scheibenbremse einstellen

## 6.5.9.7

## Druckpunkt MAGURA der Handbremse

Gilt nur für Pedelecs mit dieser Ausstattung

 **WARNUNG**
**Bremsversagen bei Fehleinstellung**

Wird der Druckpunkt mit Bremsbelägen eingestellt, deren Bremsbeläge und Bremsscheibe die Verschleißgrenze erreicht haben, kann es zu einem Bremsversagen und ein Unfall mit Verletzungen führen.

- ▶ Vor dem Einstellen des Druckpunkts sicherstellen, dass die Verschleißgrenze der Bremsbeläge und Bremsscheibe nicht erreicht sind.

Die Druckpunkt-Einstellung wird am Drehknopf eingestellt.

- ▶ Den Drehknopf in Richtung Plus (+) drehen.
  - ⇒ Die Handbremse rückt dichter zum Lenker.
  - ⇒ Der Druckpunkt am Hebel setzt früher ein.
- ▶ Gegebenenfalls die Griffweite neu einstellen.
- ▶ Den Drehknopf in Richtung Minus (–) drehen.
  - ⇒ Die Handbremse rückt weiter weg vom Lenker.
  - ⇒ Der Druckpunkt am Hebel setzt später ein.
- ▶ Gegebenenfalls die Griffweite neu einstellen.

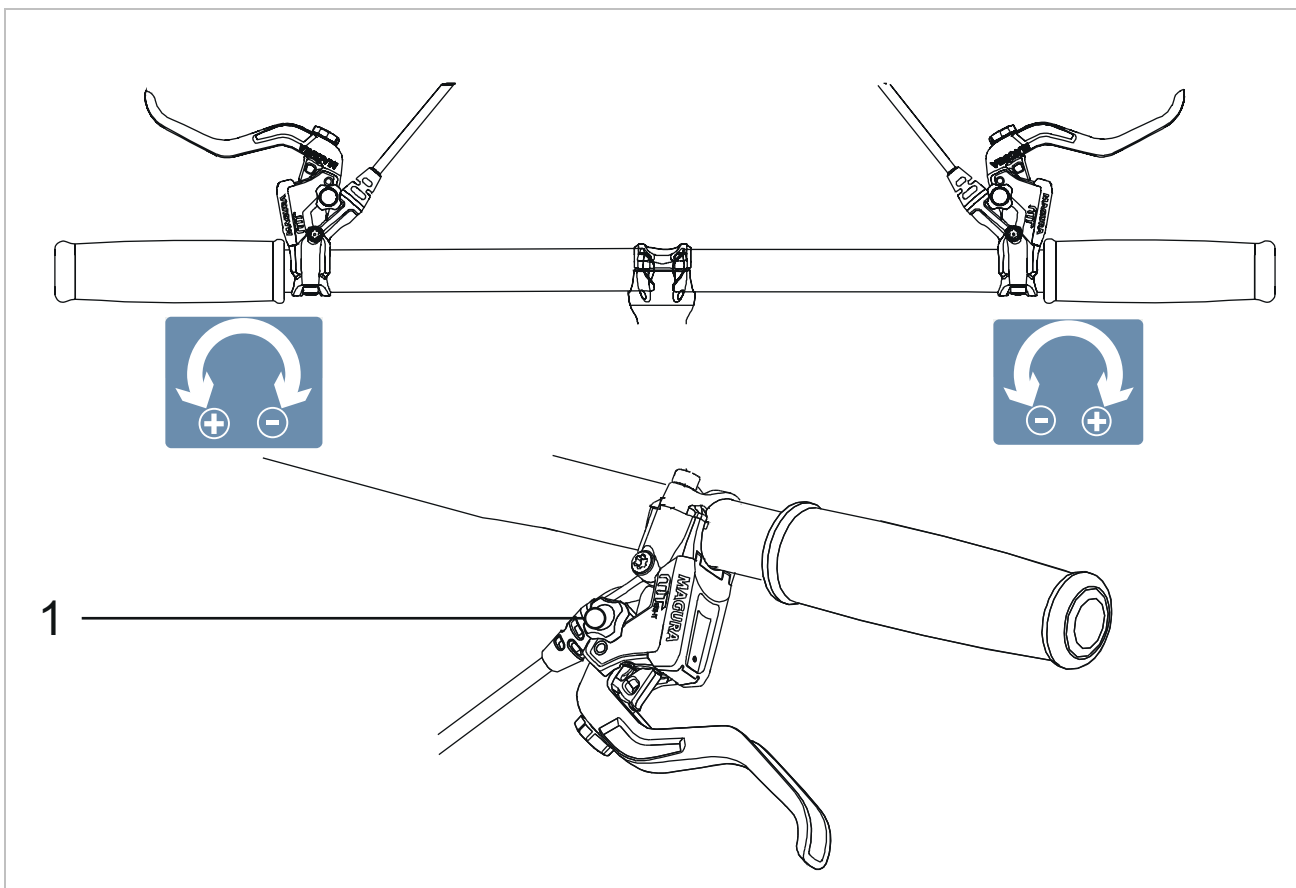


Abbildung 98: Benutzung des Drehknopfs (1) zur Druckpunkt-Einstellung



### 6.5.9.8 Griffweite SHIMANO ST-EF41 der Handbremse Gilt nur für Pedelecs mit dieser Ausstattung

#### Hinweis

Durch das vollständige Entfernen der Stellschraube werden Bauteile im Inneren der Handbremse unwiederbringlich mitabgedreht. Die Handbremse ist zerstört.

- ▶ Niemals Stellschrauben vollständig entfernen.

Die Position der Handbremse kann an die Ansprüche des Fahrer oder der Fahrerin angepasst werden.

- ▶ 2 mm Stellschraube gegen den Uhrzeigersinn ausdrehen.
- ⇒ Die Handbremse nähert sich dem Lenkergriff.
- ▶ 2 mm Stellschraube im Uhrzeigersinn eindrehen.
- ⇒ Die Handbremse entfernt sich vom Lenkergriff.
- ⇒ Die Anpassung hat Auswirkung auf die Position der Bremsbeläge.
- ▶ Nach der Anpassung, die Bremsbeläge neu justieren.

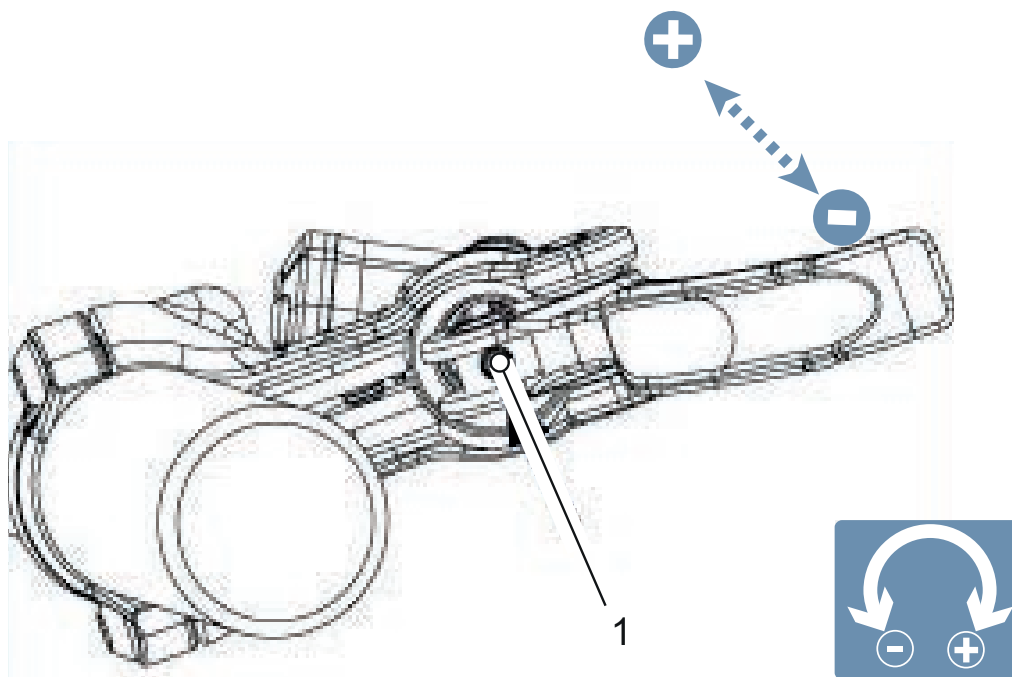


Abbildung 99: Lage Stellschraube (1)

## 6.5.10 Schaltung

Die Lage der Schaltung an die Bedürfnisse der Pedelec-fahrenden anpassen.

- 1 Befestigungsschraube lösen.
- 2 Bedieneinheit bzw. Schalthebel in die Position bringen, dass Pedelec-fahrende die Bedieneinheit bzw. den Schalter mit dem Daumen und/oder Zeigefinger nutzen können. Niemals darf der Schalthebel die Handbremse behindern.
- 3 Befestigungsschraube anziehen.



### 6.5.10.1 Schaltung tauschen

#### Nicht im Preis inbegriffen

Alle Bauteile der Schaltung (Schaltwerk, Schalthebel, Drehgriff, Schaltzüge und Hüllen) dürfen getauscht werden, solange:

- wenn sie für den E-Bike Einsatz freigegeben sind.
- alle Schaltungsbestandteile für die Gangzahl passen und
- alle Schaltungsbestandteile untereinander kompatibel sind.

Eine Variantenänderung einer Schaltung von elektronisch zu mechanisch ist erlaubt.

Eine Variantenänderung einer Schaltung von mechanisch zu elektronisch ist verboten.

### 6.5.10.2 Schalthebel SHIMANO einstellen

Gilt nur für Pedelecs mit dieser Ausstattung

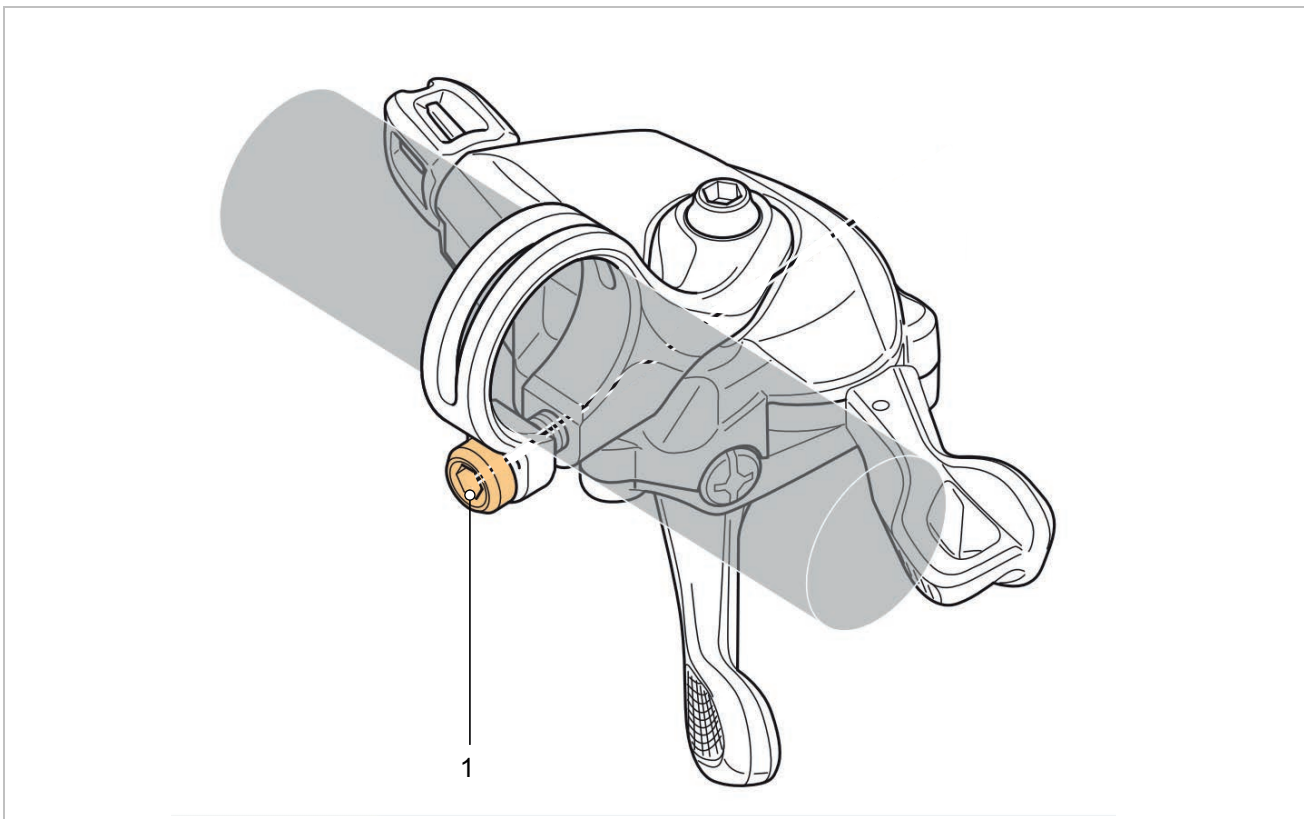


Abbildung 100: Lage Befestigungsschraube Schalthebel SHIMANO (1)

## 6.5.11 Fahrlicht

### 6.5.11.1 Scheinwerfer tauschen

Nicht im Preis inbegriffen



Scheinwerfer dürfen nur nach Freigabe des Herstellers bzw. Systemanbieters getauscht werden.

### 6.5.11.2 Rücklicht und (Speichen)-Rückstrahler tauschen

Nicht im Preis inbegriffen



Das Rücklicht und die (Speichen)-Rückstrahler dürfen ohne spezielle Freigabe getauscht werden, solange sie den Anforderungen des Landes entsprechen, in dem das Pedelec gefahren werden soll.

### 6.5.11.3 Fahrlicht einstellen

#### Beispiel 1

Wird der Scheinwerfer zu hoch eingestellt, wird der Gegenverkehr geblendet. Hierdurch kann ein schwerer Unfall mit Toten entstehen.

#### Beispiel 2

Durch eine korrekte Einstellung des Scheinwerfers kann sichergestellt werden, dass der Gegenverkehr nicht geblendet und niemand gefährdet wird.

#### Beispiel 3

Wird der Scheinwerfer zu tief eingestellt, ist die beleuchtete Fläche nicht optimal und die Sicht im Dunkeln verkürzt.

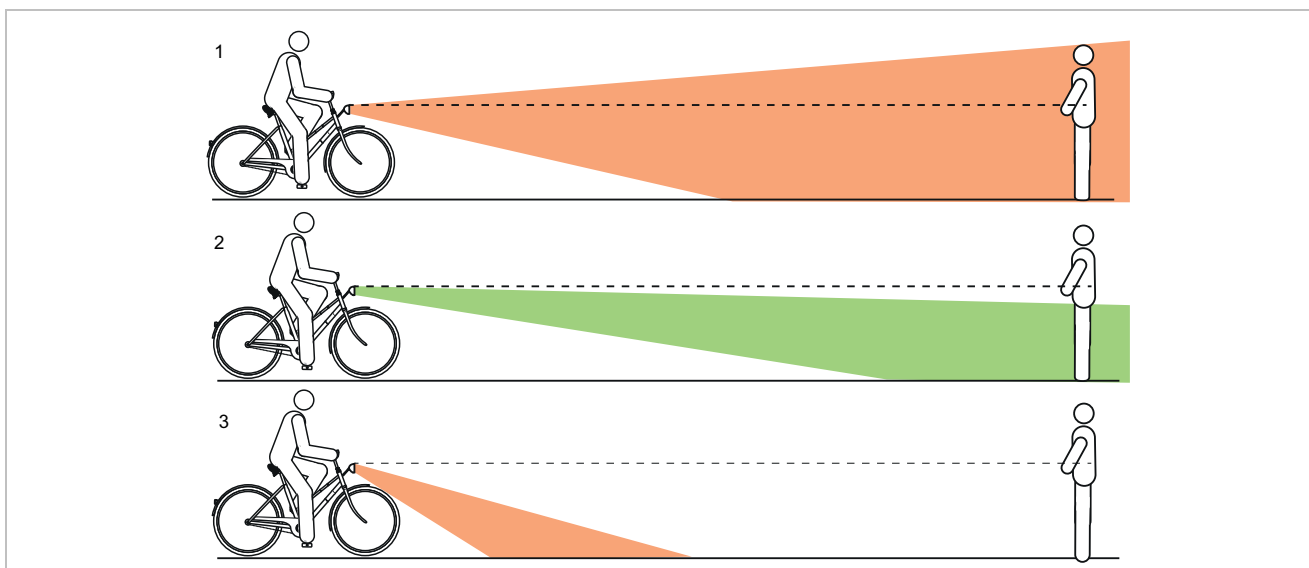


Abbildung 101: Zu hoch (1), korrekt (2) und zu tief (3) eingestelltes Licht

### 6.5.11.4 Scheinwerfer einstellen

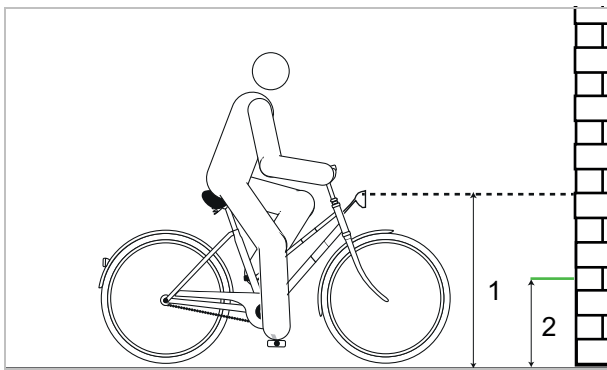


Abbildung 102: Maße an der Wand

- 1 Pedelec frontal an eine Wand stellen.
- 2 Die Höhe des Scheinwerfers (1) an der Wand mit Kreide markieren.
- 3 Die halbe Höhe der Scheinwerfers (2) an der Wand mit Kreide markieren.

- 4 Pedelec 5 m vor die Wand stellen.
- 5 Das Pedelec gerade hinstellen.

- 6 Den Lenker mit beiden Händen gerade halten. Nicht den Seitenständer nutzen.
- 7 Fahrlicht einschalten.

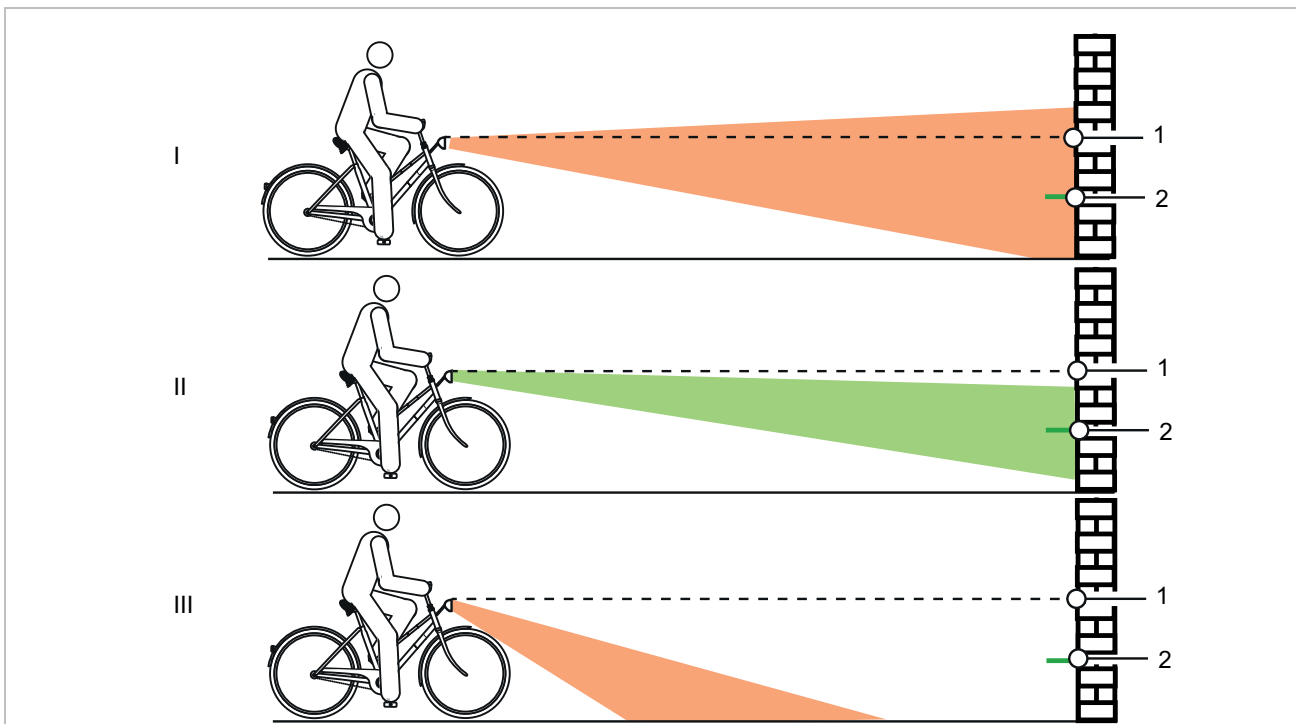


Abbildung 103: Zu hoch (1), korrekt (2) und zu tief (3) eingestelltes Licht

- 8 Lage des Lichtkegels prüfen.
  - ▶ (I) Befindet sich die Oberkante des Lichtkegels oberhalb der Markierung der Höhe des Scheinwerfers (1), blendet das Fahrlicht. Der Scheinwerfer muss tiefer gestellt werden.
  - ▶ Befindet sich das Zentrum des Lichtkegels auf oder leicht unter der Markierung der halben Höhe des Scheinwerfers (2) ist die Beleuchtung optimal eingestellt.
  - ▶ Befindet sich der Lichtkegel vor der Wand, den Scheinwerfer hoch stellen.

## 6.5.12 Bordcomputer anpassen

Um alle Funktionen des Antriebssystems nutzen zu können, ist ein Smartphone mit der Anwendung eBike Flow erforderlich. Die Verbindung zur App erfolgt über eine Bluetooth® Verbindung.

### 6.5.12.1 Benutzerkonto erstellen

Im ersten Schritt muss sich der Fahrer oder die Fahrerin online registrieren und ein Benutzerkonto erstellen.

#### Anmelden über den PC

- 1 Die Benutzerkonto auf der BOSCH Internetseite anlegen.
- 2 Alle für die Registrierung erforderlichen Daten eingeben.

#### Anmelden über das Smartphone

##### Apple iPhones

- ▶ Smartphone-App „Bosch eBike Flow“ kostenfrei über den App Store herunterladen.

##### Android-Geräte

- ▶ Smartphone-App „Bosch eBike Flow“ kostenfrei über den Google Play Store herunterladen.

### 6.5.12.2 Bordcomputer mit Smartphone verbinden

- ✓ Auf dem Smartphone ist die App BOSCH eBike Flow geladen.
- ✓ Das Antriebssystem ist eingeschaltet.
- ✓ Das Pedelec steht still.

- 1 App starten.
  - 2 In der App den Reiter <Mein eBike> auswählen.
  - 3 In der App den Reiter <Neues eBike-Gerät hinzufügen> auswählen.
  - 4 **Ein-Aus-Taste am Pedelec** länger als 3 Sekunden drücken.
- ⇒ Der obere Balken der Ladezustandsanzeige (Bordcomputer) blinkt blau.

⇒ Der Bordcomputer schaltet die Bluetooth®-Low-Energy-Verbindung ein und wechselt in den Pairing-Modus

5 **Ein-Aus-Taste** loslassen.

6 In der App die Verbindungsanfrage bestätigen.

7 Den Anweisungen auf dem Bildschirm folgen.

⇒ Ist der Pairing-Vorgang abgeschlossen, werden die Nutzerdaten synchronisiert.

### 6.5.12.3 Software updaten

Die Steuerung der Software-Updates erfolgt durch die Smartphone-App „Bosch eBike Flow“

- ✓ Der Bordcomputer ist mit dem Smartphone verbunden.
  - ✓ Das Antriebssystem ist eingeschaltet.
  - ✓ Das Pedelec steht still.
- ⇒ Ein neues Softwareupdate wird automatisch auf den Bordcomputer geladen.
- ⇒ Während des Updates zeigt ein grünes Blinken der Ladezustandsanzeige den Fortschritt an.
- ⇒ Nach erfolgreichem Update wird das System neu gestartet.

### 6.5.12.4 Aktivitätstracking aktivieren

- ✓ Eine Aufzeichnung der Position erfolgt nur, wenn der Bordcomputer mit der Smartphone-App „Bosch eBike Flow“ verbunden ist.
- ▶ Im Portal bzw. in der App der Erfassung und Speicherung von Aktivitäten zustimmen.
- ⇒ Alle Aktivitäten des Pedelecs werden im Portal und in der App gespeichert und angezeigt.



### 6.5.12.5 Lock-Funktion einrichten (optional)

Mit dem Benutzerkonto kann die Lock-Funktion aktiviert werden. Dabei wird ein digitaler Schlüssel auf dem Smartphone hinterlegt, der für den Start des Antriebssystems erforderlich ist.

Nach dem Einschalten der Lock-Funktion kann das Pedelec nur in Betrieb genommen werden, wenn

- das konfigurierte Smartphone eingeschaltet ist,
- das Smartphone über eine ausreichende Akkuladung verfügt und
- das Smartphone sich in unmittelbarer Nähe des Bordcomputer befindet.

Wird der Schlüssel auf dem Smartphone nicht sofort verifiziert, wird die Suche nach dem Schlüssel durch weißes Blinken der Ladezustandsanzeige und der Anzeige gewählter Unterstützungsgrad am Pedelec angezeigt.

Ist der Schlüssel gefunden, blinkt die Ladezustandsanzeige weiß. Der der zuletzt eingestellte Unterstützungsgrad wird angezeigt. Kann der Schlüssel auf dem Smartphone nicht gefunden werden, schaltet sich das Antriebssystem des Pedelecs ab. Die Anzeigen auf dem Bordcomputer erlöschen.

Da das Smartphone beim Einschalten nur als kontaktloser Schlüssel dient, können Akku und Bordcomputer trotzdem auf einem anderen, ungesperrten Pedelec genutzt werden.

### 6.5.12.6 Batterie einsetzen

- 1 Batteriefach-Abdeckung auf der Rückseite des Bildschirms mit Schlitzschraubendreher nach oben hebeln.

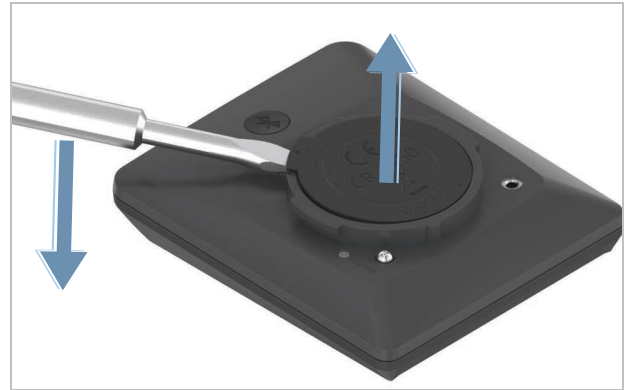


Abbildung 104: Batteriefach-Abdeckung hochheben

- 2 Neue Batterie vom Typ CR2450 einsetzen. Dabei darauf achten, dass das Dichtungsgummi richtig positioniert ist.

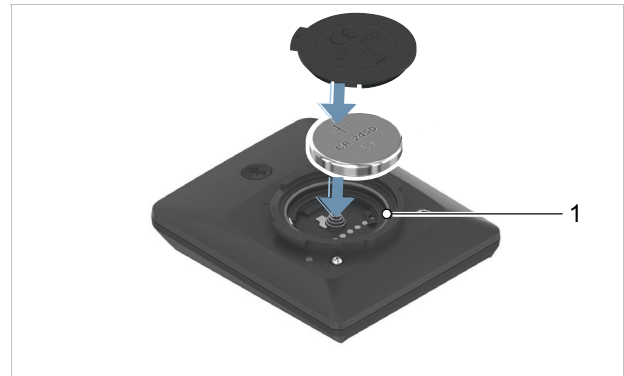


Abbildung 105: Batterie einlegen mit korrekt ausgerichtetem Dichtgummi (1)

- 3 Batteriefach-Abdeckung aufdrücken.  
⇒ Das Batteriefach ist geschlossen.

### 6.5.12.7 Bildschirm einsetzen

- 1 Die Nasen des Batteriefachs (1) in die Aufnahmeschale (2) der Halterung setzen.
- 2 Bildschirm leicht nach unten drücken.

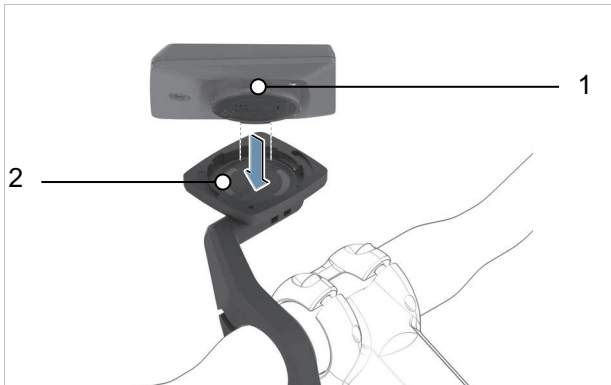


Abbildung 106: Bildschirm aufsetzen

- 3 Bildschirm bis zum Einrasten im Uhrzeigersinn drehen.

⇒ Der Bildschirm ist befestigt.



Abbildung 107: Bildschirm im Uhrzeigersinn drehen

### 6.5.12.8 Bordcomputer abnehmen

- ✓ Der Bildschirm ist nicht gesichert
- ▶ Bildschirm gegen den Uhrzeigersinn losdrehen.
- ▶ Bildschirm aus Aufnahmeschale der Bildschirmhalterung nehmen.

### 6.5.12.9 Bildschirm sichern (optional)

Es ist möglich, den Bordcomputer in der Halterung gegen Entnahme zu sichern. Das Einsetzen der Blockierschraube ist kein Diebstahlschutz.

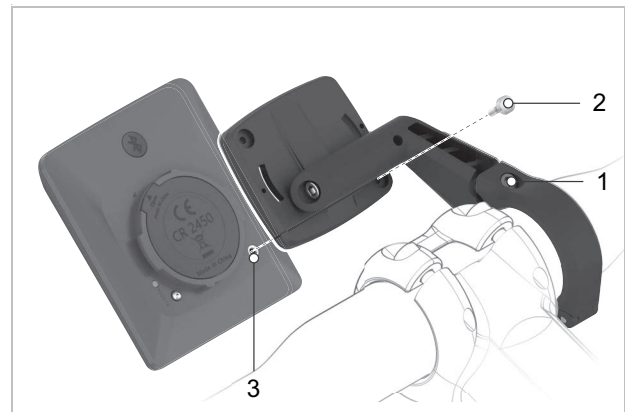


Abbildung 108: Lage Steuersatzschraube

- ✓ Der Bildschirm ist befestigt.

- 1 Die Befestigungsschraube der Bildschirmhalterung (1) mit einem 3 mm Innensechskant-Schlüssel lösen.

⇒ Die Bildschirmhalterung lässt sich noch vorne bewegen.

- 2 Die Bildschirmhalterung nach unten drehen, bis die untere Seite des Bildschirms zugänglich ist.

- 3 Blockierschraube (2) einsetzen und mit dem Schraubloch im Bildschirm (3) verschrauben.

- 4 Die Bildschirmhalterung in die Ursprungsposition zurückdrehen.

- 5 Die Befestigungsschraube der Bildschirmhalterung (1) mit einem 3 mm Innensechskant-Schlüssel mit 1 Nm festschrauben.

⇒ Der Bildschirm kann nur noch abgenommen werden, wenn die Blockierschraube (2) gelöst wird.

## 6.5.12.10 Bordcomputer einstellen

## Hinweis

- ▶ Niemals Bordcomputer, Bildschirm-Halter oder Bildschirm als Griff nutzen. Wird das Pedelec am Bordcomputer, Bildschirm-Halter oder Bildschirm hochgehoben, Können die Bauteile irreparabel beschädigt werden.

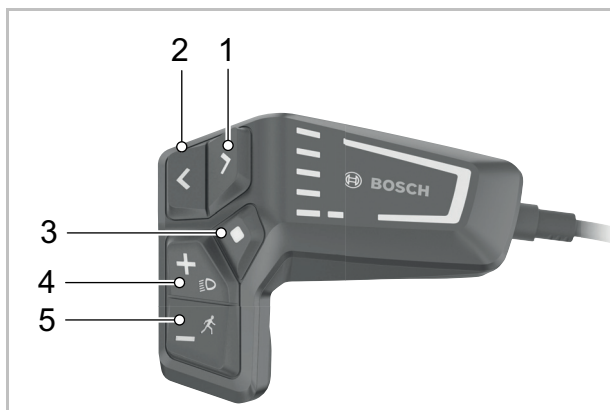


Abbildung 109: Bedienelemente BOSCH LCD Remote

	Symbol	Name
1	>	Helligkeit erhöhen-Taste / Vorwärts-Taste (nach links blättern)
2	<	Helligkeit vermindern-Taste / Zurück-Taste (nach rechts blättern)
3	◆	Auswahl-Taste
4	+	Plus-Taste / Licht-Taste
5	-	Minus-Taste / Schiebehilfe-Taste

Tabelle 40: Beschreibung Bedienelemente BOSCH LCD Remote

Mit der **Vorwärts-Taste** (1) und **Zurück-Taste** (2) können verschiedenen Oberflächen mit den Informationen der Fahrwerte auch während der Fahrt erreicht werden. So bleiben beide Hände während der Fahrt am Lenker.

Mit dem **Plus-Taster** (4) und dem **Minus-Taster** (5) kann das Unterstützungslevel erhöht und absenkt werden. In einer Liste (z.B. im Menü EINSTELLUNGEN), kann mit den Tastern in der Liste nach oben und nach unten geblättert werden.

## Seiten öffnen

- ▶ Den **Vorwärts-Taster** oder **Zurück-Taster** drücken.
- ⇒ Eine neue Seite wird angezeigt.

## Status-Seite öffnen

- 1 Die START-SEITE öffnen.
  - 2 Die **Zurück-Taste** drücken.
- ⇒ Die STATUS-SEITE wird angezeigt.

### 6.5.12.11 Bordcomputer einstellen

- ✓ Das Pedelec steht still. Die Einstellungen können während der Fahrt nicht erreicht und angepasst werden.
  - ✓ Bildschirm einsetzen.
  - ✓ Elektrisches Antriebssystem einschalten.
- 1 Die **Auswahl-Taste** drücken, bis in der **Anzeige Text** <EINSTELLUNGEN> steht.
    - ⇒ Das Menü <GRUNDEINSTELLUNGEN> ist geöffnet.
  - 2 Die **Vorwärts-Taste** bzw. die **Rückwärts-Taste** drücken, bis die gewünschte Einstellung in der **Anzeige Text** steht.

Untermenü	Erklärung
<b>Grundeinstellungen wechseln/verlassen</b>	
<Sprache>	bevorzugten Anzeigesprache einstellen
<Einheiten>	Geschwindigkeit und Entfernung in Kilometer oder Meilen einstellen
<Uhrzeit	Uhrzeit einstellen
<Zeitformat>	12- oder 24-Stunden Format einstellen
<Schaltempf.>	Schaltempfehlungen ein- oder ausstellen
<Hintergrundbeleuchtung.>	Dauer der Hintergrundbeleuchtung einstellen
<Helligkeit>	Helligkeit des Bildschirms einstellen
<Einstellungen zurücksetzen>	Alle Einstellungen auf Werkeinstellungen zurücksetzen.

Tabelle 41: Grundaufbau Intuvia 100 Menü und Untermenü

- 3 Die Einstellungen ändern. Hierzu den Anweisungen auf dem Bildschirm folgen.
  - ▶ Um die Grundeinstellungen zu ändern, kurz die **Auswahl-Taste** drücken, bis der gewünschte Wert angezeigt wird.
  - ▶ Ist die gewählte Einstellung korrekt, die **Zurück-Taste** drücken.
- ⇒ Das Untermenü wird verlassen. Beim Verlassen des Untermenüs werden die geänderten Werte automatisch gespeichert.
- 4 Kurz die **Auswahl-Taste** drücken.
  - ⇒ Das Menü <GRUNDEINSTELLUNGEN> ist geschlossen.

### 6.5.12.12 Sprache auswählen

- 1 Untermenü <Sprache.> öffnen.
- 2 Kurz die **Auswahl-Taste** drücken, bis die gewünschte Sprache angezeigt wird.
- 3 Die **Zurück-Taste** drücken.
  - ⇒ Das Untermenü wird verlassen. Die Sprache ist eingestellt.

### 6.5.12.13 Einheiten auswählen

- 1 Untermenü <Einheiten.> öffnen.
- 2 Kurz die **Auswahl-Taste** drücken um zwischen Kilometer oder Meilen zu wählen.
- 3 Die **Zurück-Taste** drücken.
  - ⇒ Das Untermenü wird verlassen. Die Einheit ist ausgewählt.

### 6.5.12.14 Uhrzeit einstellen

- 1 Untermenü <Uhrzeit> öffnen.
- 2 Den Anweisungen auf dem Bordcomputer folgen.
  - ⇒ Die Uhrzeit ist eingestellt.
- 3 Wenn die korrekte Uhrzeit eingestellt ist, die **Zurück-Taste** drücken.
  - ⇒ Das Untermenü wird verlassen. Die Uhr ist eingestellt.

### 6.5.12.15 Zeitformat einstellen

- 1 Untermenü <Zeitformat> öffnen.
- 2 Kurz die **Auswahl-Taste** drücken um zwischen 12 oder 24 Stunden Anzeige zu wählen.
- 3 Die **Zurück-Taste** drücken.
  - ⇒ Das Untermenü wird verlassen. Das Zeitformat ist eingestellt.

### 6.5.12.16 Schaltempfehlung einstellen

- 1 Untermenü <Schaltempf.> öffnen.
- 2 Kurz die **Auswahl-Taste** drücken um zwischen Ein und aus zu wählen.
- 3 Die **Zurück-Taste** drücken.
  - ⇒ Das Untermenü wird verlassen. Die Schaltempfehlung ist eingestellt.

#### 6.5.12.17 Hintergrundbeleuchtung einstellen

- 4 Untermenü <Hintergrundbeleuchtung> öffnen.
  - 5 Kurz die **Auswahl-Taste** drücken um die Dauer der Hintergrundbeleuchtung nach der Betätigung einer Taste zu wählen.
  - 6 Die **Zurück-Taste** drücken.
- ⇒ Das Untermenü wird verlassen. Die Hintergrundbeleuchtung ist eingestellt.

#### 6.5.12.18 Helligkeit einstellen

- 1 Untermenü <Helligkeit> öffnen.
  - 2 Kurz die **Auswahl-Taste** drücken um eine der 5 Schritten zu wählen.
  - 3 Die **Zurück-Taste** drücken.
- ⇒ Das Untermenü wird verlassen. Die Helligkeit ist eingestellt.

#### 6.5.12.19 Einstellungen zurücksetzen

- 1 Untermenüpunkt <Einstellungen zurücksetzen> öffnen.
  - 2 Kurz die **Auswahl-Taste** drücken um alle Einstellungen auf den Zustand der Auslieferung zu stellen.
  - 3 Die **Zurück-Taste** drücken.
- ⇒ Das Untermenü wird verlassen. Alle Einstellungen sind zurückgestellt.

## 6.6 Zubehör

Folgendes Zubehör ist für i:SY Pedelecs freigegeben.

### 6.6.1 Kindersitz



Kindersitze dürfen nur nach Freigabe des Fahrzeugherstellers genutzt werden und wenn sie für den E-Bike Einsatz freigegeben sind.

#### **WARNUNG**

##### Sturz durch falschen Kindersitz

Gepäckträger mit einer maximale Tragfähigkeit unter 27 kg und das Unterrohr sind für Kindersitze ungeeignet und können brechen. Hierdurch kann es zu einem Sturz mit schweren Verletzungen für Pedelec-fahrenden oder Kindern kommen.

- ▶ Niemals einen Kindersitz am Sattel, Lenker oder Unterrohr befestigen.

#### **VORSICHT**

##### Sturz durch unsachgemäße Handhabung

Bei der Verwendung von Kindersitzen verändern sich die Fahreigenschaften und die Standsicherheit des Pedelecs erheblich. Hierdurch kann es zu einem Kontrollverlust und einem Sturz mit Verletzungen kommen.

- ▶ Die sichere Verwendung des Kindersitzes üben, bevor das Pedelec im öffentlichen Raum verwendet wird.

##### Quetschgefahr durch offenliegende Feder

Das Kind kann sich die Finger an offenliegenden Federn oder offener Mechanik des Sattels bzw. der Sattelstütze quetschen.

- ▶ Niemals Sättel mit offenliegenden Federn montieren, wenn ein Kindersitz verwendet wird.
- ▶ Niemals Feder-Sattelstützen mit offener Mechanik bzw. offenliegenden Federn montieren, wenn ein Kindersitz verwendet wird.

### Hinweis

- ▶ Die gesetzlichen Bestimmungen zur Verwendung von Kindersitzen beachten.
- ▶ Die Bedienungs- und Sicherheitshinweise zum Kindersitzsystem beachten.
- ▶ Niemals höchstes zulässiges Gesamtgewicht überschreiten.

Der Fachhandel berät, welches Kindersitz-System zum Kind und Pedelec passt.

Zur Erhaltung der Sicherheit ist die Erstmontage eines Kindersitzes im Fachhandel vorzunehmen.

Bei der Montage eines Kindersitzes wird darauf geachtet, dass

- der Sitz und die Befestigung des Sitzes zum Pedelec passen,
- alle Bauteile montiert und solide befestigt werden,
- Schaltzüge, Bremszüge, hydraulische und elektrische Leitungen ggf. angepasst werden,
- die Bewegungsfreiheit der Pedelec-fahrenden optimal ist und
- das höchste zulässige Gesamtgewicht des Pedelecs eingehalten wird.

Im Fachhandel wird eine Einweisung in den Umgang mit dem Pedelec und dem Kindersitz durchgeführt.

### 6.6.1.1 THULE, Yepp Nexxt Maxi



Abbildung 110: THULE, Yepp Nexxt Maxi Kindersitz

Leicht verstellbare Fußrasten und -schlaufen sorgen für eine perfekte Passform und wachsen mit deinem Kind mit. Kompatibel mit i:SY Gepäckträger ab Baujahr 2022.

Der THULE, Yepp Nexxt Maxi Kindersitz besitzt folgende Ausstattung:

- Maximales Kindergewicht 22 kg
- Gewicht 3 kg
- 5-Punkt Sicherheitsgurt
- integrierter Reflektor
- wasserabweisend und leicht zu reinigen

Artikelnummer	Beschreibung
5021309	THULE, Yepp Nexxt Maxi

Mehr Informationen unter:

[www.isy.de/de-de/Zubeh%C3%B6r/transport](http://www.isy.de/de-de/Zubeh%C3%B6r/transport)

### 6.6.2 Anhänger



Anhänger dürfen nur nach Freigabe des Fahrzeugherstellers genutzt werden und wenn sie für den E-Bike Einsatz freigegeben sind.

**VORSICHT**

#### Sturz durch Bremsversagen

Bei überhöhter Anhängerlast kann sich der Bremsweg verlängern. Der lange Bremsweg kann einen Sturz oder einen Unfall mit Verletzungen verursachen.

- ▶ Niemals angegebene Anhängerlast überschreiten.

#### Hinweis

- ▶ Die Bedienungs- und Sicherheitshinweise zum Anhängersystem sind zu beachten.
- ▶ Die gesetzlichen Bestimmungen zur Verwendung von Fahrradanhängern beachten.
- ▶ Nur bauartgenehmigte Kupplungssysteme verwenden.

Ein Pedelec, das für den Anhängerbetrieb freigegeben ist, ist mit einem entsprechenden Hinweisschild ausgestattet. Es dürfen nur Anhänger verwendet werden, deren Stützlast und Gewicht die zulässigen Werte nicht übersteigen.

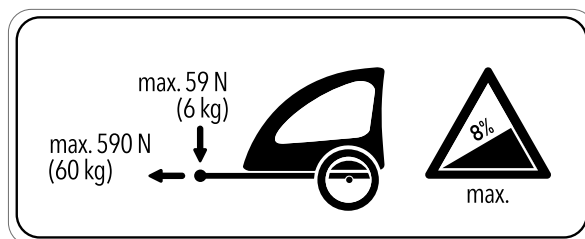


Abbildung 111: Hinweisschild Anhänger

Für die Pedelecs ist der Quadriga Kindersitz entwickelt worden. Der Fachhandel berät, welche anderen Anhängersystem zu dem Pedelec passen könnten. Zur Erhaltung der Sicherheit ist die Erstmontage eines Anhängers im Fachhandel vorzunehmen.

### 6.6.2.1 Freigabe Anhänger mit SHIMANO Nabe

#### Gilt nur für Pedelecs mit dieser Ausstattung

Der Anhängerbetrieb in Kombination mit allen SHIMANO-Naben ist grundsätzlich erlaubt.

### 6.6.2.2 Freigabe Anhänger mit ENVILOLO Nabe

#### Gilt nur für Pedelecs mit dieser Ausstattung

Es sind nur kompatible Fahrradanhänger für enviolo Nabenschaltungen freigegeben.

#### KETTLER-Anhänger

- Quadriga Kinderanhänger
- Quadriga Cargo Trailer
- Quadriga big dog trailer

#### BURLY-Anhänger

Trailer	Adapter
Minnow Bee	Art. No. 960038
Honey Bee	
Encore	
solo	
Cub	
D'Lite	
Normad	
Flatbed	
Tail Wagon	

#### CROOZER- Anhänger

Trailer	Adapter
Croozzer Kid	Art. No. 122003516, XL: +10 mm Art. No 122003716 Art. No. 12200715 Croozzer axle nut adapter with Thule coupling
Croozzer Kid Plus	
Croozzer Cargo	
Croozzer Dog	

#### THULE-Anhänger

Trailer	Adapter
Thule Chariot Lite	Art. No 20100798
Thule Chariot Cab	
Thule Chariot Cross	
Thule Chariot Sport	
Thule Coaster XT	

### 6.6.2.3 Freigabe Anhänger mit ROHLOFF Nabe

#### Gilt nur für Pedelecs mit dieser Ausstattung

#### ROHLOFF Speedhub 500/14

Der Anhängerbetrieb in Kombination mit der ROHLOFF SPEEDHUB 500/14 ist grundsätzlich erlaubt.

Bei Montage, sowie Fahrsituation mit Anhänger, darf es zu keiner Zeit Bauteilkontakt durch Druck oder Spannung auf den Deckel der ROHLOFF E-14 Schalteinheit kommen!

Mit passenden Unterlegscheiben, oder speziellen Achsadaptern (Spacer bzw. Polygon) des jeweiligen Kupplungsherstellers, wird eine Kollision mit möglicher Beschädigung der ROHLOFF E-14 Schalteinheit vermieden.

#### Speedhub mit A-12



#### Unfallgefahr

Die Einschraubtiefe der A-12 Befestigungsschraube ist sehr gering. Bei einer direkten Montage einer Anhängerkupplung an die Achse oder die A-12 Befestigungsschraube kann das Gewinde in der Achsplatte oder die Schraube beschädigt werden oder ausreißen. Dies kann einen Unfall mit Verletzungen verursachen.

- ▶ Niemals an einen ROHLOFF Speedhub mit A-12 Achssystem in einem 12 mm Rahmen für die Steckachse eine Anhängerkupplung direkt an die Achse und die A-12 Befestigungsschraube montieren.



### 6.6.3 MonkeyLoad System

Der Gepäckträger ist MonkeyLoad ready, d. h. dass alle Monkey-Load Systemkomponenten am Gepäckträger genutzt werden können. Andere Systeme wie I-Rack, racktime oder MIK sind inkompatibel.

- ▶ Niemals bei der Nutzung die angegebene maximale Belastbarkeit der MonkeyLoad System-Komponenten überschreiten.
- ▶ Bei der Befestigung von Gepäcktaschen eine Lackschutzfolie verwenden. Dies vermindert den Abrieb von Farbe und den Verschleiß der Bauteile.

An der Unterseite von MonkeyLoad Taschen und Körben befinden sich zwei Aufnahmen, welche genau in die Einrastpunkte des Gepäckträgers passen.

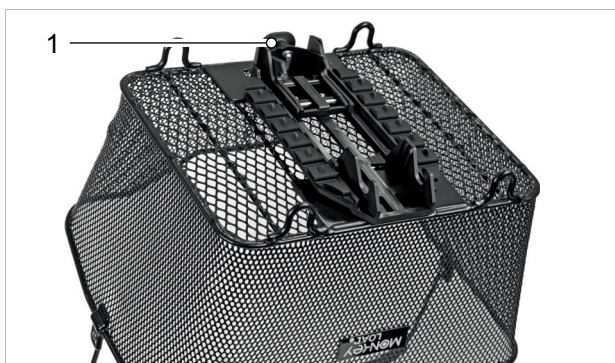


Abbildung 112: Korb mit MonkeyLoad Adapterplatte und Zugknopf (1)

#### 6.6.3.1 MonkeyLoad Systemkomponenten fixieren

- 1 MonkeyLoad-Systemkomponente in die korrekte Position auf dem Gepäckträger positionieren.
- 2 Ein wenig Druck auf die MonkeyLoad-Systemkomponente ausüben.  
⇒ Die Systemkomponente ist am Gepäckträger fixiert.
- 3 Soll die Systemkomponente länger am Pedelec bleiben, das MonkeyLoad-System mit dem Schlüssel abschließen.
- 4 Schlüssel abziehen.

#### 6.6.3.2 MonkeyLoad Systemkomponenten lösen

- 1 Abgeschlossenes MonkeyLoad System mit dem Schlüssel öffnen.
- 2 Den Zugknopf leicht ziehen.
- 3 Die Systemkomponente ist entriegelt.  
⇒ Die Systemkomponente kann vom Gepäckträger entfernt werden.

Artikelnummer	Beschreibung
23000052	i:SY Gepäckträger Korb
23000035	i:SY Gepäckträgertasche Trunk Bag
23000034	i:SY faltbarer Korb

Mehr Informationen unter:

[www.isy.de/de-de/Zubeh%C3%B6r/transport](http://www.isy.de/de-de/Zubeh%C3%B6r/transport)

## 6.6.4 Frontkörbe



Frontkörbe dürfen nur nach Freigabe des Fahrzeugherstellers genutzt werden und wenn sie für den E-Bike Einsatz freigegeben sind.

### 6.6.4.1 i:SY, Fronträger KLICKFIX



Abbildung 113: i:SY, Fronträger KLICKFIX

- Material: Stahl,
- Farbe: schwarz
- Maße: 18 × 26 × 20 cm (B × H × T)
- Max. Zuladung: 12 kg (Träger) / 7 kg (KLICKfix Systemkomponenten)

Artikelnummer	Beschreibung
23000000	i:SY, Fronträger KLICKFIX

Mehr Informationen unter:

[www.isy.de/de-de/Zubeh%C3%B6r/transport](http://www.isy.de/de-de/Zubeh%C3%B6r/transport)

### 6.6.4.2 i:SY, Fronträger MIK



Abbildung 114: i:SY, Fronträger MIK

- Kompatibel mit BASIL Buddy Hundekorb
- MIK-System integriert
- Montage eines KLICKfix-Adapters möglich
- Farbe: schwarz
- Maße: 28 × 20 × 16 cm (B × H × T)
- Max. Zuladung: 12 kg

Artikelnummer	Beschreibung
23000001	i:SY, Fronträger MIK

Mehr Informationen unter:

[www.isy.de/de-de/Zubeh%C3%B6r/transport](http://www.isy.de/de-de/Zubeh%C3%B6r/transport)

## 6.6.4.3 i:SY, Frontträger MAXI



Abbildung 115: i:SY, Frontträger MAXI

- Material: Stahl
- Farbe: schwarz
- Maße: 45 × 16 × 29 cm (B × H × T)
- Max. Zuladung: 12 kg

Artikelnummer	Beschreibung
23000002	i:SY, Frontträger MAXI

Mehr Informationen unter:

[www.isy.de/de-de/Zubeh%C3%B6r/transport](http://www.isy.de/de-de/Zubeh%C3%B6r/transport)

## 6.6.4.4 i:SY, Lowrider



Abbildung 116: i:SY, Lowrider

Montage an der Gabel passend für die wasserdichten i:SY Gepäckträgertaschen

- Material: Aluminium
- Farbe: schwarz
- Gewicht: ca. 580 g
- Max. Zuladung: 4 kg pro Seite
- 

Artikelnummer	Beschreibung
23000003	i:SY, Lowrider

Mehr Informationen unter:

[www.isy.de/de-de/Zubeh%C3%B6r/transport](http://www.isy.de/de-de/Zubeh%C3%B6r/transport)

## 6.6.5 Gepäcktaschen und Boxen



Gepäcktaschen und Boxen sind zugelassen wenn sie für den E-Bike Einsatz freigegeben sind.

### 6.6.5.1 BASIL, Buddy Hundekorb by i:SY



Abbildung 117: BASIL, Buddy Hundekorb

Hundekorb für Fronträger MIK

- reflektierende Spanngummis
- Maße: 48 × 37 × 28 cm (Außenmaß)
- Volumen: 32 Liter , max. Traglast: 9 kg

Artikelnummer	Beschreibung
23000050	BASIL, Buddy Hundekorb

### 6.6.5.2 Drahtgitter für Hundekorb Buddy



Abbildung 118: Drahtgitter für Hundekorb Buddy

- Material: Stahl

Artikelnummer	Beschreibung
5020932	Drahtgitter

### 6.6.5.3 i:SY, Einkaufskorb vorne



Abbildung 119: i:SY, Einkaufskorb vorne

Einkaufskorb für Fronträger KLIICKFIX

- Ovaler, großer Fahrradkorb mit Tragegriff inkl. Klickfix Adapterplatte
- Maße: 27 × 27 × 36 cm
- Volumen: 16 Liter
- Max. Traglast: 7 kg

Artikelnummer	Beschreibung
23000053	i:SY, Einkaufskorb vorne

Mehr Informationen unter:

[www.isy.de/de-de/Zubeh%C3%B6r/transport](http://www.isy.de/de-de/Zubeh%C3%B6r/transport)

## 6.6.6 Handyhalter

Am Vorbau das Phone Case, die Basis für das SP Connect System, montiert. Je nach Halterungs-Modell kann das Handy entweder direkt am Lenker oder am Lenkervorbau montiert werden. Bei der ersten Variante ist die Halterung jederzeit neu positionierbar. Durch die Montage am Vorbau ist das Smartphone an einer fixen Position montiert. Dadurch kann es niedriger am Fahrrad befestigt werden.

- ✓ An die Bedienungsanleitung der SP Connect Handyhülle und des Handys halten.
- ✓ Nur auf asphaltierten Straßen nutzen.
- ✓ Handy vor Diebstahl schützen.

### 6.6.6.1 Handy befestigen

- 1 Zur Befestigung das Handy, das sich in einer SP Connect Handyhülle befindet, auf das Phone Case legen.
- ⇒ Die Verbindung rastet ein.
- 2 Das Handy 90° nach links drehen.
  - 3 Die Verbindung ist geschlossen.

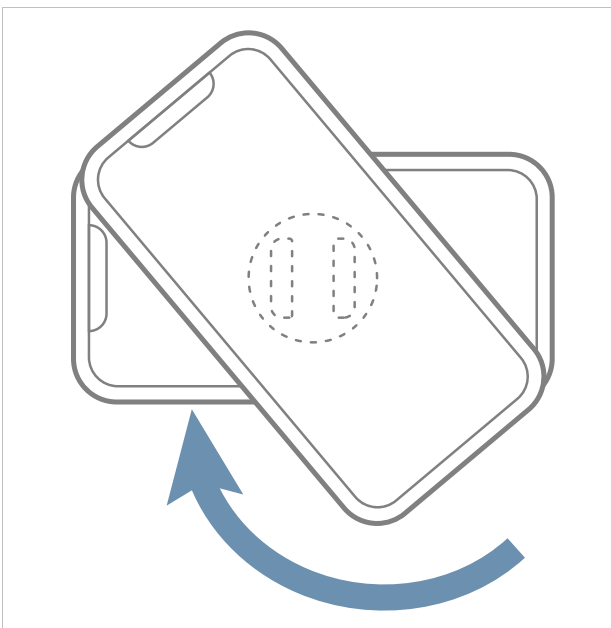


Abbildung 120: Handy nach rechts schließen

### 6.6.6.2 Handy lösen

- 1 Das Handy 90° nach rechts drehen
- ⇒ Die Verbindung ist gelöst.

## 2 Handy entnehmen Federgabel Schraubenfeder

Wenn der gewünschte SAG der Federgabel nach dem Anpassen nicht erreicht werden kann, muss die Schraubenfeder-Baugruppe gegen eine weichere oder härtere Feder ausgetauscht werden.

- ▶ Um den SAG zu erhöhen, eine weichere Schraubenfeder-Baugruppe einbauen.
- ▶ Um den SAG zu verringern, eine härtere Schraubenfeder-Baugruppe einbauen.

## 6.6.7 Sättel



Sättel sind Bauteile, die nach Freigabe des Fahrzeug- oder Teileherstellers getauscht werden dürfen. Der Tausch von unterschiedlichen Größen innerhalb einer Produktserie ist für Sättel freigegeben. Sättel dürfen zudem getauscht werden, wenn der Versatz nach hinten zum Serien- bzw. Original Einsatzbereich nicht größer als 20 mm ist, da eine veränderte Lastverteilung außerhalb des vorgesehenen Verstellbereichs zu kritischen Lenkeigenschaften führen kann. Dabei spielt die Sattelform eine Rolle. Es dürfen nur Sättel getauscht werden, die für den E-Bike Einsatz freigegeben sind.



Abbildung 121: ZECURE (S, M und L) Sättel

Beschreibung	Artikelnummer
ZECURE, Hydro Foam Size S	061-30793
ZECURE, Hydro Foam Size M	061-30794
ZECURE, Hydro Foam Size L	061-30795

Tabelle 42:

### 6.6.8 Sattelstütze



Sattelstützen sind Bauteile, die nach Freigabe des Fahrzeug- oder Teileherstellers getauscht werden dürfen. Es dürfen nur Sattelstützen getauscht werden, die für den E-Bike Einsatz freigegeben sind.

Der Tausch von unterschiedlichen Größen und Härten innerhalb einer Produktserie ist für Sattelstützen freigegeben. Sattelstützen dürfen zudem getauscht werden, wenn der Versatz nach hinten zum Serien- bzw. Original Einsatzbereich nicht größer als 20 mm ist, da eine veränderte Lastverteilung außerhalb des vorgesehenen Verstellbereichs zu kritischen Lenkeigenschaften führen kann. Die Länge der Sattelstütze muss dabei immer identisch sein.



Abbildung 122: BY.SCHULZ Parallelgramm Federsattelstütze G.2

Beschreibung	Artikelnummer
BY.SCHULZ, G.2 ST	
Körpergewicht: 60 ... 85 kg	060-32487
Körpergewicht: 100 ... 130 kg	060-32488
Körpergewicht: 125 ... 150 kg	060-32489
BY.SCHULZ, G.2 LT	
Körpergewicht: 80 ... 105 kg	060-32508

Tabelle 43:

### 6.6.9 Lenkerhörnchen



Lenkerhörnchen sind zulässig, solange sie im Fachhandel fachgerecht nach vorne montiert werden und wenn sie für den E-Bike Einsatz freigegeben sind. Die Lastenverteilung darf sich hierdurch nicht gravierend verändern.

### 6.6.10 Schutzhüllen

Beschreibung	Artikelnummer
BY.SCHULZ, Schutzhülle für Parallelogramm Federsattelstütze	#
i:SY Schutzhülle Motor	#
i:SY Schutzhülle Akku	#
i:SY Schutzhülle Kontakte	#
Einstiegsschutzfolie	#

Tabelle 44:

### 6.6.11 ROHLOFF Getriebeabende Werkzeug

ROHLOFF empfiehlt, besonders bei Touren in Länder oder Regionen, in denen eine schlechte Ersatzteil- bzw. Werkzeugversorgung zu erwarten ist, entsprechend vorzusorgen. ROHLOFF hat eine Liste von Werkzeugen und anderen Kleinteilen zusammengestellt, die bei Fahrradtouren mitzunehmen sind.

#### Werkzeug bei Reisen in der EU

- Innensechskant 2 mm (Bajonettverschlüsse/ Seiltrommelschrauben)
- Innensechskant 3 mm (Ölablassschraube)
- Innensechskant 5 mm (Befestigungsschrauben für Kettenspanner und Drehmomentstütze)
- Ring-/Gabelschlüssel 8 mm (zum Drehen der Schaltwelle)
- Kettenöl und Fett
- Torx® TX 20 (alle weiteren Schrauben der Rohloff SPEEDHUB 500/14)

#### Zusatzrüstung bei Fernreisen

- Ölwechselset
- Ritzelabzieher
- Ersatzkette und Ersatzritzel
- Ersatzspeichen
- Ersatzschaltzüge
- Interne Schaltansteuerung: Ersatzschaltseil
- Schaltseil-Easy-Set
- Achsring

- ▶ Für den Erwerb von Werkzeug Fachhandel kontaktieren

## 6.7 Persönliche Schutzausrüstung und Zubehör zur Verkehrssicherheit

Sehen und gesehen werden ist im Straßenverkehr entscheidend. Zur Teilnahme am Straßenverkehr mit einem sicheren Pedelec gehören folgende Dinge.

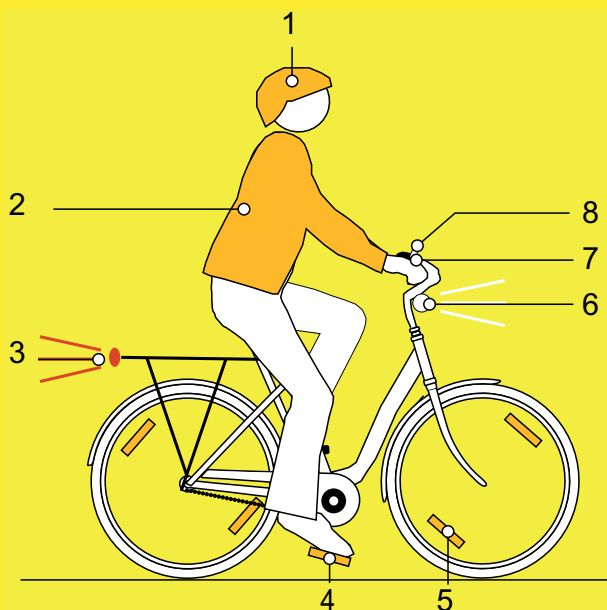


Abbildung 123: Verkehrssicherheit

- 1 Der **Helm** muss mit Reflektorstreifen oder einer Beleuchtung in einer gut erkennbaren Farbe sein.
- 2 **Fahrradtaugliche Kleidung** ist zu jeder Jahreszeit wichtig. Die Kleidung sollte möglichst hell oder retroreflektierend sein. Auch fluoreszierendes Material eignet sich. Noch mehr Sicherheit bieten Warnwesten bzw. Warnschärpen für den Oberkörper. Es sollte niemals ein Rock, dafür immer eine bis zu den Knöcheln reichende Hose getragen werden.
- 3 Der **rote Großflächenrückstrahler** mit einem Zulassungskennzeichen „Z“ und das **rote Rücklicht**, das so hoch angebracht ist, dass es vom Auto aus gesehen werden kann (Mindesthöhe 25 cm) müssen sauber sein. Das Rücklicht muss funktionieren.
- 4 Die beiden **Reflektoren an den zwei rutschfesten Pedalen** müssen sauber sein.
- 5 Die **gelben Speichenrückstrahler** an jedem Rad bzw. die **weiße, fluoreszierende Fläche** an beiden Rädern müssen sauber sein.
- 6 Das **weiße Vorderlicht** muss funktionieren und so eingestellt sein, dass andere Verkehrsteilnehmer nicht geblendet werden. Das weiße Vorderlicht und der **weiße Reflektor** müssen immer sauber sein.
- 7 Die **zwei unabhängigen Bremsen** am Pedelec müssen immer funktionieren.
- 8 Die **hell tönende Klingel** muss vorhanden sein und funktionieren.

## 6.8 Vor jeder Fahrt

- Pedelec vor jeder Fahrt prüfen, siehe Kapitel [7.1](#).

### Checkliste vor jeder Fahrt

<input type="checkbox"/>	Auf ausreichend Sauberkeit prüfen.	siehe Kapitel <a href="#">7.2</a>
<input type="checkbox"/>	Schutzeinrichtungen prüfen.	siehe Kapitel <a href="#">7.1.1</a>
<input type="checkbox"/>	Akku auf festen Sitz prüfen.	siehe Kapitel <a href="#">6.16.2</a>
<input type="checkbox"/>	Beleuchtung prüfen.	siehe Kapitel <a href="#">7.1.13</a>
<input type="checkbox"/>	Bremse prüfen.	siehe Kapitel <a href="#">7.1.14</a>
<input type="checkbox"/>	Feder-Sattelstütze prüfen.	siehe Kapitel <a href="#">7.1.9</a>
<input type="checkbox"/>	Gepäckträger prüfen.	siehe Kapitel <a href="#">7.1.5</a>
<input type="checkbox"/>	Klingel prüfen.	siehe Kapitel <a href="#">7.1.10</a>
<input type="checkbox"/>	Griffe prüfen.	siehe Kapitel <a href="#">7.1.11</a>
<input type="checkbox"/>	Hinterbau-Dämpfer prüfen.	siehe Kapitel <a href="#">7.1.4</a>
<input type="checkbox"/>	Rahmen prüfen.	siehe Kapitel <a href="#">7.1.2</a>
<input type="checkbox"/>	Rundlauf Rad prüfen.	siehe Kapitel <a href="#">7.1.7</a>
<input type="checkbox"/>	Schnellspanner prüfen.	siehe Kapitel <a href="#">7.1.8</a>
<input type="checkbox"/>	Schutzbleche prüfen.	siehe Kapitel <a href="#">7.1.6</a>
<input type="checkbox"/>	USB-Abdeckung prüfen.	siehe Kapitel <a href="#">7.1.12</a>

- Bei der Fahrt auf ungewöhnliche Geräusche, Vibrationen oder Gerüche. Auf ein ungewohntes Betriebsgefühl beim Bremsen, Treten oder Lenken achten. Dies deutet auf eine Materialermüdung hin.
- ⇒ Bei Abweichungen von der Checkliste „Vor jeder Fahrt“ oder ungewöhnlichem Verhalten, Pedelec außer Betrieb nehmen. Fachhandel kontaktieren.

## 6.9 Schnellverstellbaren Vorbau gerade stellen

Gilt nur für Pedelecs mit dieser Ausstattung

- 1 Vorbau-Spannhebel öffnen.

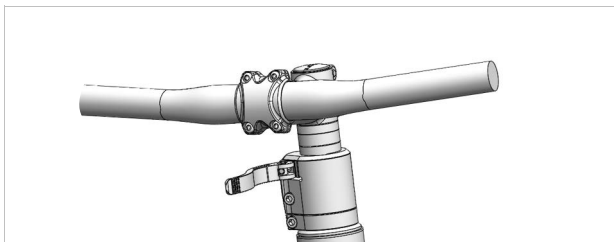


Abbildung 124: Beispiel All Up mit geöffnetem Vorbau-Spannhebel

- 2 Lenker auf die höchstmögliche Position ziehen.

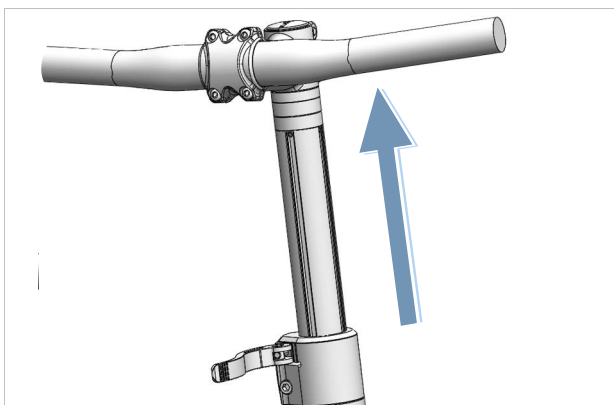


Abbildung 125: Beispiel All Up auf höchste Position gezogen

- 3 Lenker gegen den Uhrzeigersinn um 90° gerade drehen.

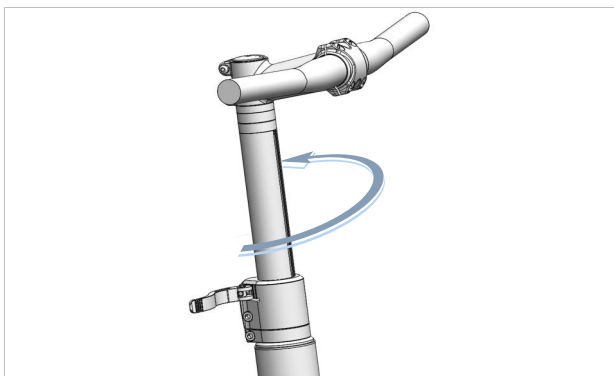


Abbildung 126: Beispiel All Up gerade gestellt

- 4 Lenker auf erforderliche Höhe stellen.
- 5 Vorbau-Spannhebel schließen.

## 6.10 Pedal ausklappen

**! VORSICHT**

### Quetschung der Finger durch Pedalfaltriegel

Der Pedal-Faltriegel arbeitet mit hoher Spannkraft. Es besteht die Gefahr, die Finger zu quetschen.

- ▶ Niemals den Pedal-Faltrträger unkontrolliert zuschnappen lassen.
- ▶ Beim Auf und Zuklappen auf die Position der Finger achten.

- 1 Pedal-Faltriegel (1) mit zwei Finger nach unten ziehen und in der Position festhalten.

⇒ Das Faltsystem ist entriegelt.

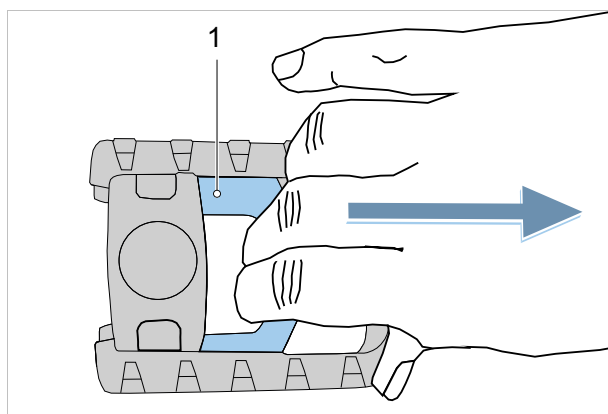


Abbildung 127: Pedal-Faltriegel (1) nach unten ziehen

- 2 Das Pedal nach unten klappen.
- 3 Durch Lockerung des Griffes den Pedal-Faltriegel vorsichtig in die Ausgangsposition zurückkommen lassen.

⇒ Das Pedal ist ausgeklappt.



## 6.11 Gepäckträger nutzen



### Sturz durch beladenen Gepäckträger

Bei einem beladenen *Gepäckträger* ändert sich das Fahrverhalten des Pedelecs, insbesondere beim Lenken und Bremsen. Dies kann zum Kontrollverlust führen. Ein Sturz mit Verletzungen kann die Folge sein.

- ▶ Die sichere Verwendung eines beladenen *Gepäckträgers* üben, bevor das Pedelec im öffentlichen Raum verwendet wird.

### Quetschung der Finger durch Federklappe

Die Federklappe des *Gepäckträgers* arbeitet mit hoher Spannkraft. Es besteht die Gefahr, die Finger zu quetschen.

- ▶ Niemals Federklappe unkontrolliert zuschnappen lassen.
- ▶ Beim Schließen der Federklappe auf die Position der Finger achten.

### Sturz durch ungesichertes Gepäck

Lose oder ungesicherte Gegenstände auf dem *Gepäckträger*, z. B. Gurte, können sich im Hinterrad verfangen. Ein Sturz mit Verletzungen kann die Folge sein.

Auf dem *Gepäckträger* befestigte Gegenstände können die *Reflektoren* und das *Fahrlicht* verdecken. Das Pedelec kann im Straßenverkehr übersehen werden. Ein Sturz mit Verletzungen kann die Folge sein.

- ▶ Auf dem *Gepäckträger* angebrachte Gegenstände ausreichend sichern.
- ▶ Niemals dürfen die am *Gepäckträger* befestigten Gegenstände die *Reflektoren*, den *Scheinwerfer* oder das *Rücklicht* verdecken.
- ▶ Das Gepäck möglichst ausgewogen auf die linke und rechte Seite verteilen.
- ▶ Die Verwendung von Packtaschen und Gepäckkörben wird empfohlen.



Abbildung 128: Auf dem *Gepäckträger* ist seine maximale Tragfähigkeit (1) ausgewiesen.

- ▶ Nur bis zum *höchsten zulässigen Gesamtgewicht* (zGG) das Pedelec bepacken.
- ▶ Nur bis zur maximale Tragfähigkeit des *Gepäckträgers* (1) das Pedelec bepacken.
- ▶ Nur den Original-*Gepäckträger* nutzen.

## 6.12 Seitenständer hochklappen

- ▶ Seitenständer mit dem Fuß vor der Fahrt vollständig hochklappen.

## 6.13 Sattel nutzen

- ▶ Nur Hosen ohne Nieten verwenden, da ansonsten der Sattelbezug beschädigt werden kann.
- ▶ Bei den ersten Fahrten dunkle Kleidung verwenden, da neue Ledersättel abfärben können.

Vor allem bei Einsteigern oder zum Saisonstart, nach einer längeren Pause, kommt es häufig zu Schmerzen an den Sitzknochen. Die Knochenhaut um den Sitzknochen wird durch die ungewohnte Reibung gereizt. Um die Reibung zu reduzieren:

- ▶ eine Radhose mit einem stoßdämpfenden Sitzpolster tragen und
  - ▶ eine Gesäßcreme oder Salbe verwenden.
- ⇒ Nach fünf bis sechs Fahrten reduziert sich das Schmerzempfinden, es kann jedoch nach zwei bis drei Wochen Fahrpause erneut ansteigen.

### 6.13.1 Leder-Sattel nutzen

Sonnen- bzw. UV-Licht schaden der Farbe und führen dazu, dass das Leder austrocknet und ausbleicht.

- ▶ Pedelec im Schatten parken.
- ▶ Immer eine Sattelschutz nutzen.

Durch Feuchtigkeit kann sich das Leder vom Untermaterial ablösen und sich Schimmel bilden.

- ▶ Werden die Leder-Sättel nass, Sättel vollständig abtrocknen.
- ▶ Immer eine Sattelschutz nutzen.

### 6.14 Pedale nutzen

- ▶ Beim Fahren und Pedalieren steht der Fußballen auf dem Pedal.

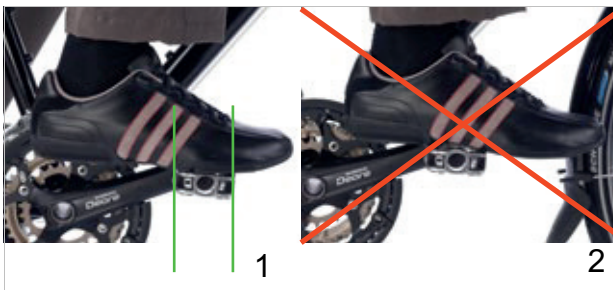


Abbildung 129: Korrekte (1) und falsche (2) Fußposition auf dem Pedal

### 6.15 Klingel nutzen

- 1 Taste der Klingel nach unten drücken.
- 2 Taste zurückschnellen lassen.

### 6.16 Lenker nutzen

- ▶ Gut gepolsterte Fahrradhandschuhe tragen.
  - ⇒ Die empfindlichen Bereiche der Handinnenseite werden gestützt. die
- ▶ Auf der Fahrt immer wieder die Griffposition Variieren.
  - ⇒ Einer Überanstrengung und Ermüdung der Hände werden so vorgebeugt.

#### 6.16.1 Multipositions-Lenker nutzen

**Gilt nur für Pedelecs mit dieser Ausstattung**

Ideal für dynamisches Fahren sind Multipositions-Lenker. Die geschwungenen Lenkerenden, auch Hornlenker genannt, bieten verschiedene Griffoptionen an. Unterschiedlich Muskelgruppen abzuwechseln entspannt Hände, Arme und den Rücken auf längeren Fahrten.

- ▶ Auf der Fahrt immer wieder die Griffposition variieren.
  - ⇒ Überanstrengung und Ermüdung der Hände werden so vorgebeugt.

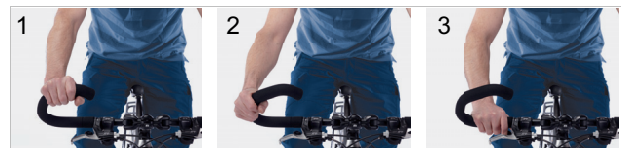


Abbildung 130: Griffpositionen am Multipositions-Lenker

#### Griffposition 1

Die oberste Griffposition eignet sich für langsame Fahrten.

- ▶ In dieser Position den Oberkörper entspannt aufrichten.

#### Griffposition 2 und 3

Die mittlere und unterste Griffposition eignet sich für zügige Fahrten und Bergfahrten.

- ▶ In der mittleren Position Arm und Handgelenk aufrecht stellen und entspannen.
- ▶ In der untersten Position den Oberkörper etwas tiefer neigen. Die Finger einsatzbereit nah am Bremsgriff halten.

## 6.16.2 Bar Ends nutzen

### Gilt nur für Pedelecs mit dieser Ausstattung

Bei normalen Lenkern können zusätzliche Lenkerhörnchen, auch „Bar Ends“ genannt, genutzt werden.

Verstellbaren Bar Ends besitzen ein Kugelgelenk, bei dem die optimale Position frei gewählt werden kann.

- ▶ Bar Ends richtig einstellen. Hierzu müssen Hand, Ellenbogen und Schulter in einer Linie stehen, wenn die Hand zugreift.
  - ▶ Auf der Fahrt immer wieder die Griffposition zwischen flacher (1) und aufrechter (2) Handstellung variieren.
- ⇒ Überanstrengung, Ermüdung und Taubheit der Hände und Finger werden so vorgebeugt.



Abbildung 131: Griffpositionen am Bar End

## 6.16.3 Ledergriffe nutzen

### Gilt nur für Pedelecs mit dieser Ausstattung

Schweiß und Hautfette sind zwei der größten Feinde des Leders. Sie ziehen in das Leder ein und machen dieses schneller spröde, wobei sich das Leder aufweichen und abreiben kann.

- ▶ Handschuhe tragen.

Sonnen- bzw. UV-Licht schadet der Farbe und kann dazu führen, dass das Leder austrocknet und ausbleicht.

- ▶ Pedelec im Schatten parken.

Durch Feuchtigkeit kann sich das Leder vom Untermaterial ablösen und sich Schimmel bilden.

- ▶ Werden die Leder-Griffe nass, Griffe vollständig abtrocknen.

## 6.17 Akku nutzen

- ✓ Bevor der Akku herausgenommen oder eingesetzt wird, Akku und Antriebssystem ausschalten.

### 6.17.0.1 Akku einsetzen

- ✓ Der Schlüssel steckt im Schloss.
  - ✓ Das Schloss ist aufgeschlossen.
- 1 Den Akku mit den Kontakten voran in die untere Halterung setzen (1).

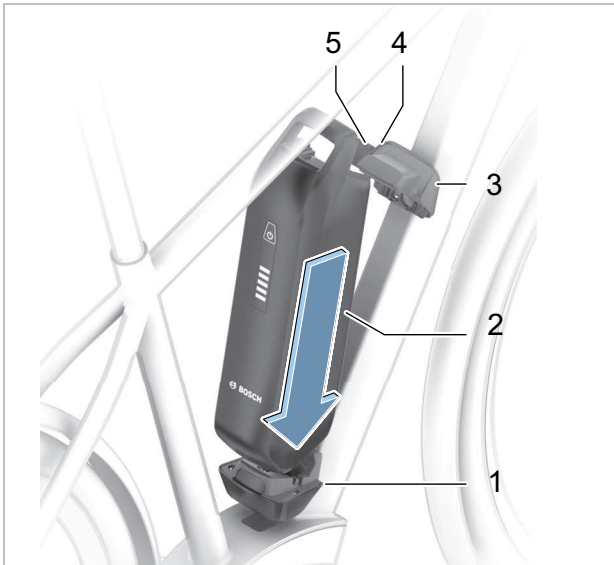


Abbildung 132: PowerPack Akku einsetzen

- 2 Akku nach oben klappen, bis der Akku von der Rückhaltesicherung gehalten wird (2).



Abbildung 133: PowerPack Akku nach oben klappen

- 3 Das Schloss mit dem Schlüssel offenhalten.
- 4 Akku nach oben drücken (3).
  - ⇒ Der Akku rastet hörbar ein.
- 5 Akku auf festen Sitz in alle Richtungen prüfen.
- 6 Akku mit Akku-Schlüssel abschließen, da sich sonst das Schloss öffnen und der Akku aus der Halterung fallen kann (4).
- 7 Den Akku-Schlüssel vom Akku-Schloss abziehen.
- 8 Vor jeder Fahrt, Akku auf festen Sitz prüfen.

### 6.17.1 Akku herausnehmen

- 1 Akku-Schloss mit Akku-Schlüssel öffnen (1).
  - ⇒ Der Akku ist entriegelt und fällt in die Rückhaltesicherung (2).
- 2 Von unten den Akku mit der Hand stützen. Von oben mit der anderen Hand auf die Rückhaltesicherung drücken (3).
  - ⇒ Der Akku ist komplett entriegelt und fällt in die Hand (4).
- 3 Akku aus dem Rahmen ziehen.
- 4 Den Akku-Schlüssel vom Akku-Schloss abziehen.

## 6.17.2 Akku laden

Der Akku kann zum Laden am Pedelec bleiben oder herausgenommen werden. Eine Unterbrechung des Ladevorgangs schädigt den Akku nicht. Der Akku ist mit einer Temperaturüberwachung ausgestattet, die ein Aufladen nur im Temperaturbereich zwischen 0 °C und 40 °C zulässt.

- ✓ Die Umgebungstemperatur beim Ladevorgang liegt im Bereich von 0 °C bis 40 °C.
- 1 Bei Bedarf die Kabelanschluss-Abdeckung entfernen.
- 2 Den Netzstecker des Ladegeräts mit einer haushaltsüblichen, geerdeten Steckdose verbinden.

### Anschlussdaten

230 V, 50 Hz

## Hinweis

- ▶ Netzspannung beachten! Die Spannung der Stromquelle muss mit den Angaben auf dem Typenschild des Ladegerätes übereinstimmen. Mit 230 V gekennzeichnete Ladegeräte können an 220 V betrieben werden.

- 3 Das Ladekabel in den Ladeanschluss des Akkus stecken.
- ⇒ Der Ladevorgang startet automatisch.
- ⇒ Während des Ladens zeigt die Ladezustandsanzeige (Akku) den Ladezustand an. Bei eingeschaltetem Antriebssystem zeigt der *Bordcomputer* den Ladevorgang an.

## Hinweis

Tritt ein Fehler während des Ladevorgangs auf, wird eine Systemmeldung angezeigt.

- ▶ Sofort das Ladegerät und den Akku außer Betrieb nehmen und den Anweisungen folgen.

- ⇒ Der Ladevorgang ist beendet, wenn die LEDs der Ladezustandsanzeige (Akku) erlöschen.

- 4 Nach dem Laden den Akku vom Ladegerät trennen.

- 5 Das Ladegerät vom Netz trennen.

## 6.18 Elektrisches Antriebssystem nutzen

### 6.18.1 Elektrisches Antriebssystem einschalten



#### Sturz durch fehlende Bremsbereitschaft

Das angeschaltete Antriebssystem kann durch eine Krafteinwirkung auf die Pedale aktiviert werden. Wird der Antrieb unbeabsichtigt aktiviert und die Bremse nicht erreicht, kann ein Sturz mit Verletzungen entstehen.

- ▶ Niemals das Elektrische Antriebssystem starten bzw. sofort ausschalten, wenn die Bremse nicht sicher erreicht werden kann.

- ✓ Ein ausreichend geladener Akku ist ins Pedelec eingesetzt.
- ✓ Der Akku sitzt fest und ist abgeschlossen. Der Akku-Schlüssel ist entfernt.
- ✓ Der Geschwindigkeitssensor ist korrekt angeschlossen.

Es gibt zwei Möglichkeiten, das Antriebssystem einzuschalten.

#### Ein-Aus-Taste (Bordcomputer)

- ▶ Kurz (<3 Sekunde) auf die **Ein-Aus-Taste (Bordcomputer)** drücken.

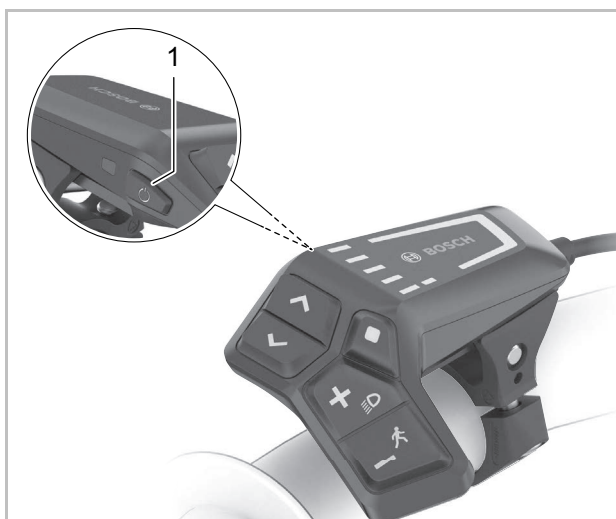


Abbildung 134: Lage Ein-Aus-Taste am BOSCH LCD Remote

#### Ein-Aus-Taste (Akku)

- ▶ Kurz auf die **Ein-Aus-Taste (Akku)** drücken.
- ⇒ Aller LEDs des Bordcomputer leuchten kurz auf.
- ⇒ Der Ladezustand des Akkus wird mit der Ladezustandsanzeige (Bordcomputer) und der eingestellte Unterstützungslevel mit der Anzeige gewählter Unterstützungsgrad farbig angezeigt. Das Pedelec ist fahrbereit.
- ⇒ Liegt die Kapazität des Akkus unter 5%, bleibt die Ladezustandsanzeige (Akku) dunkel. Nur am Bordcomputer ist erkennbar, ob das Antriebssystem eingeschaltet ist.

Ist das Antriebssystem eingeschaltet, wird der Antrieb aktiviert, sobald die Pedale mit ausreichender Kraft bewegt werden (außer bei gewählten Unterstützungsgrad „OFF“). Die Motorleistung richtet sich nach dem gewählten Unterstützungsgrad am Bordcomputer.

### 6.18.2 Elektrisches Antriebssystem ausschalten

Sobald im Normalbetrieb aufgehört wird, in die Pedale zu treten, oder sobald eine Geschwindigkeit von 25 km/h erreicht wird, schaltet sich die Unterstützung durch das Antriebssystem ab. Die Unterstützung setzt wieder ein, wenn in die Pedale getreten wird und die Geschwindigkeit unter 25 km/h liegt.

Zehn Minuten nach dem letzten Befehl schaltet sich das System automatisch ab.

Es gibt zwei Möglichkeiten, das Antriebssystem manuell auszuschalten.

#### Ein-Aus-Taster (Bordcomputer)

- ▶ Kurz (<3 Sekunde) auf die **Ein-Aus-Taste (Bordcomputer)** drücken.

#### Ein-Aus-Taster (Akku)

- ▶ Auf die **Ein-Aus-Taste (Akku)** drücken.
- ⇒ Die Ladezustandsanzeige (Bordcomputer) und die Anzeige gewählter Unterstützungsgrad erlöschen.
- ⇒ Das Pedelec ist ausgeschaltet.

## 6.19 Bordcomputer nutzen

### Hinweis

- ▶ Niemals Bordcomputer, Bildschirm-Halter oder Bildschirm als Griff nutzen. Wird das Pedelec am Bordcomputer, Bildschirm-Halter oder Bildschirm hochgehoben, Können die Bauteile irreparabel beschädigt werden.

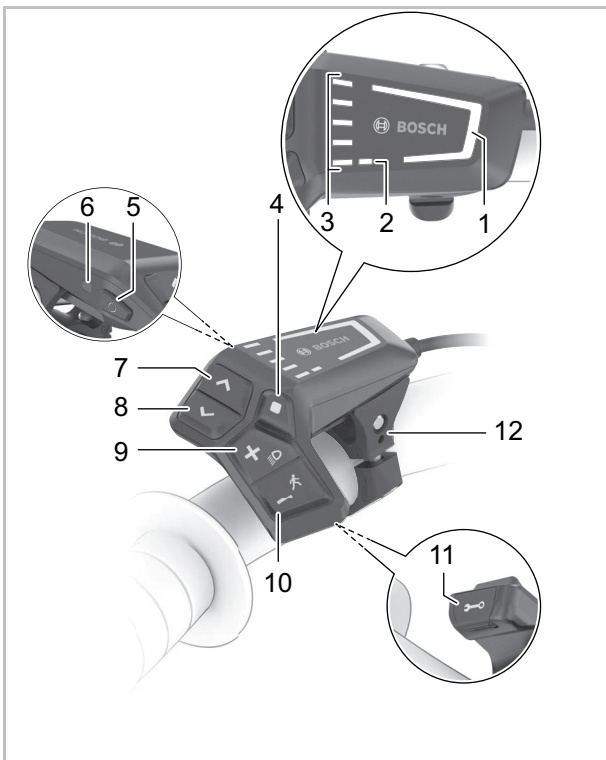


Abbildung 135: Übersicht Bordcomputer BOSCH LCD Remote

	Symbol	Name
1		Anzeige gewählter Unterstützungsgrad
2		Anzeige ABS (optional)
3		Ladezustandsanzeige (Bordcomputer)
4	◆	Auswahl-Taste
5	⏻	Ein-Aus-Taste (Bordcomputer)
6		Umgebungslichtsensor

Tabelle 45: Übersicht Bordcomputer

	Symbol	Name
7	>	Helligkeit erhöhen-Taste / Vorwärts-Taste
8	<	Helligkeit vermindern-Taste / Zurück-Taste
9	+	Plus-Taste / Licht-Taste
10	-	Minus-Taste / Schiebehilfe-Taste
11		Diagnose-Anschluss (nur für Wartungszwecke)
12		Halterung

Tabelle 45: Übersicht Bordcomputer

### 6.19.1 Diagnose Anschluss nutzen

#### Hinweis

Eine USB-Verbindung ist keine wasserdichte Steckverbindung. Eindringende Feuchtigkeit durch den USB-Anschluss kann in der Bordcomputer einen Kurzschluss auslösen.

- ▶ Niemals ein externes Gerät anschließen.
- ▶ Die Position der Gummiabdeckung des USB-Anschlusses regelmäßig prüfen und gegebenenfalls korrigieren.

Der Diagnose-Anschluss ist nur für Wartungszwecke konzipiert und eignet sich nicht, um externe Geräte anzuschließen.

- ▶ Immer die Klappe des Diagnose-Anschlusses verschlossen halten, damit kein Staub und keine Feuchtigkeit eindringen kann.

### 6.19.2 Akku Bordcomputer laden

Hat sowohl der Akku als auch der interne Akku der Bordcomputer einen sehr niedrigen Ladezustand, kann über den Diagnose-Anschluß der Akku der Bordcomputer geladen werden.

- ▶ Mit einem USB Type-C®-Kabel den internen Akku mit einer Powerbank oder einer anderen geeigneten Stromquelle verbinden. (Ladespannung 5 V; Ladestrom max. 600 mA).

### 6.19.3 Fahrlicht nutzen

- ✓ Um das *Fahrlicht* einzuschalten, muss das Antriebssystem eingeschaltet sein.



Abbildung 136: Lage Fahrlicht-Taste (1)

- ▶ Die **Licht-Taste** für mehr als 1 Sekunde drücken.
- ⇒ Das Vorderlicht und das Rücklicht sind gleichzeitig eingeschaltet (*Fahrlicht-Symbol* wird angezeigt) und ausgeschaltet (*Fahrlicht-Symbol* ist ausgeschaltet).

### 6.19.4 Helligkeit der Anzeigen einstellen

Die Helligkeit der Anzeige wird durch den Umgebungslichtsensor geregelt.

- ✓ Der Umgebungslichtsensor muss sauber und darf nicht abgedeckt sein.



Abbildung 137: Lage Helligkeit erhöhen-Taste (2) und Helligkeit vermindern-Taste (1)

- ▶ Durch Drücken auf die **Helligkeit erhöhen-Taste** und **Helligkeit vermindern-Taste** die Helligkeit der Anzeigen LEDs einstellen.

### 6.19.5 Schiebehilfe nutzen

**! VORSICHT**

#### Verletzung durch Pedale und Räder

Die Pedale und das Antriebsrad drehen sich bei der Nutzung der Schiebehilfe. Haben die Räder des Pedelecs beim Benutzen der Schiebehilfe keinen Bodenkontakt (z. B. beim Hochtragen an einer Treppe oder beim Beladen eines Fahrradträgers) besteht Verletzungsgefahr.

- ▶ Die Funktion Schiebehilfe ausschließlich beim Schieben des Pedelecs verwenden.
- ▶ Während der Verwendung der Schiebehilfe muss das Pedelec mit beiden Händen sicher geführt werden.
- ▶ Genug Bewegungsfreiraum für die Pedale einplanen.

Die Schiebehilfe unterstützt beim Schieben des Pedelecs. Die Geschwindigkeit der Schiebehilfe ist abhängig vom eingelegten Gang. Je kleiner der gewählte Gang ist, desto geringer ist die Geschwindigkeit in der Funktion Schiebehilfe (bei voller Leistung). Die Maximalgeschwindigkeit beträgt 6 km/h.

- ✓ Zur Schonung des Antriebs empfiehlt sich bergauf der erste Gang.



Abbildung 138: Lage Schiebehilfe-Taste (1)



- 1 **Schiebehilfe-Taste** für mehr als 1 Sekunde drücken. Taste gedrückt halten.
  - ⇒ Die Ladezustandsanzeige erlischt und weißes Lauflicht in Fahrtrichtung zeigt die Bereitschaft an.
- 2 Innerhalb der nächsten 10 Sekunden muss eine der folgenden Aktionen erfolgen:
  - ▶ Pedelec vorwärts schieben.
  - ▶ Pedelec rückwärts schieben.
  - ▶ Mit dem Pedelec eine seitliche Pendelbewegung ausführen.
  - ⇒ Die Schiebehilfe ist aktiviert. Die durchlaufenden weißen Balken wechseln ihre Farbe auf Eisblau.
  - ⇒ Der Motor beginnt zu schieben.
- 3 **Schiebehilfe-Taste** auf dem Bordcomputer loslassen, um die Motorunterstützung auszuschalten.
- 4 Zum reaktivieren der Motorunterstützung, die **Schiebehilfe-Taste** innerhalb von 10 Sekunden drücken.
- 5 Bleibt die Motorunterstützung innerhalb von 10 Sekunden deaktiviert, schaltet sich die Schiebehilfefunktion automatisch ab.

Die Schiebehilfe schaltet sich ebenfalls automatisch ab, wenn

Die Schiebehilfe wird immer beendet, wenn

- das Hinterrad blockiert,
- Schwellen nicht überfahren werden können,
- ein Körperteil die Fahrradkurbel blockiert,
- ein Hindernis die Kurbel weiter dreht,
- wenn pedaliert wird,
- die **Plus-Taste** oder **Ein-Aus-Taste** gedrückt wird.

Die Funktionsweise der Schiebehilfe unterliegt länderspezifischen Bestimmungen und kann deshalb von der oben genannten Beschreibung abweichen oder deaktiviert sein.

## 6.19.6 Unterstützungsgrad wählen

Mit dem Bordcomputer wird eingestellt, wie stark der elektrische Antrieb das Treten unterstützt. Der Unterstützungsgrad kann jederzeit während der Fahrt geändert werden.



Abbildung 139: Lage Plus-Taster und Minus-Taster

- ▶ Die **Plus-Taste** (2) auf dem Bordcomputer drücken, um den Unterstützungsgrad zu erhöhen.
  - ▶ Den **Minus-Taster** (1) auf dem Bordcomputer drücken, um den Unterstützungsgrad zu verringern.
- ⇒ Die abgerufene Motorleistung wird in der Anzeige Unterstützungsgrad farblich angezeigt.

Wird das System ausgeschaltet, entnommen, bleibt der zuletzt angezeigte Unterstützungsgrad gespeichert.

## 6.20 Bremse nutzen



### Sturz durch Bremsversagen

Öl oder Schmiermittel auf der Bremsscheibe einer Scheibenbremse bzw. auf der Felge einer Felgenbremse können zu einem totalen Ausfall der Bremse führen. Dies kann einen Sturz mit starken Verletzungen zur Folge haben.

- ▶ Niemals Öl oder Schmiermittel in Kontakt mit der Bremsscheibe bzw. den Bremsbelägen und der Felge kommen lassen.
- ▶ Sind die Bremsbeläge mit Öl oder Schmiermittel in Kontakt gekommen, Fachhandel kontaktieren zur Reinigung bzw. zum Austausch der Komponenten.

Bei langer, kontinuierlicher Betätigung der Bremse (z. B. einer langen Bergabfahrt), kann sich das Öl im Bremssystem erhitzen. Hierdurch kann eine Dampfblase gebildet werden. Dies führt zu einer Expansion von im Bremssystem enthaltenem Wasser oder Luftblasen. Hierdurch kann sich der Hebelweg plötzlich vergrößern. Ein Sturz mit starken Verletzungen kann die Folge sein.

- ▶ Bei längeren Bergabfahrten regelmäßig die Bremse lösen.
- ▶ Abwechselnd die Vorder- und Hinterradbremse nutzen.

Bei der Fahrt wird die Antriebskraft des Motors abgeschaltet, sobald die Pedelec-fahrenden nicht mehr in die Pedale treten. Beim Bremsen schaltet sich das elektrische Antriebssystem nicht ab.

- ▶ Um ein optimales Bremsergebnis zu haben, beim Bremsen nicht in die Pedale treten.

## 6.20.1 Handbremse nutzen

Gilt nur für Pedelecs mit dieser Ausstattung

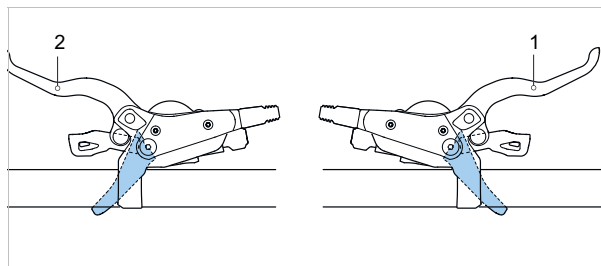


Abbildung 140: Handbremse hinten (1) und vorne (2), Beispiel SHIMANO Bremse

- ▶ Die linke *Handbremse* für die Betätigung der *Vorderrad-Bremse* ziehen.
- ▶ Die rechte *Handbremse* für die Betätigung der *Hinterradbremse* ziehen.

## 6.20.2 Rücktrittbremse nutzen

Gilt nur für Pedelecs mit dieser Ausstattung

- 1 Die Pedale ein Stück über die 3-Uhr- bzw. 9-Uhr-Position treten.
- 2 Die Pedale entgegen der *Fahrtrichtung* treten, bis die gewünschte Geschwindigkeit erreicht ist.

## 6.21 Schaltung

Die Wahl des passenden Gangs ist Voraussetzung für körperschonendes Fahren und die einwandfreie Funktion des elektrischen Antriebssystems. Die optimale Trittfrequenz liegt zwischen 70 und 80 Umdrehungen pro Minute.

- ▶ Während des Schaltvorganges das Treten kurz unterbrechen. Dadurch wird das Schalten erleichtert und die Abnutzung des Antriebsstranges reduziert.

### 6.21.1 Kettenschaltung nutzen

Durch die Wahl des richtigen Ganges kann bei gleichem Krafteinsatz die Geschwindigkeit und die Reichweite erhöht werden.

- ✓ Während des Schaltvorganges das Pedalieren kurz unterbrechen. Dadurch wird das Schalten erleichtert und die Abnutzung des Antriebsstranges reduziert. Die Kurbel beim Schalten jedoch in Bewegung halten.

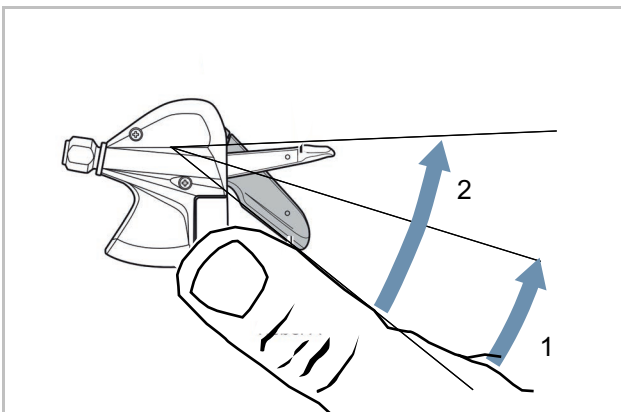


Abbildung 141: Schalten mit Hebel A, Beispiel Schaltung SL-M315

Hebel A schaltet von kleinere auf größere Ritzel. Die Zahl der Ritzel, die geschaltet werden, hängt von der gewählten Position des Hebels A ab

- ▶ Schalthebel A auf Position 1 stellen.
- ⇒ Es wird ein Ritzel nach oben geschaltet.
- ▶ Schalthebel A auf Position 2 stellen.
- ⇒ Es werden zwei Ritzel nach oben geschaltet.

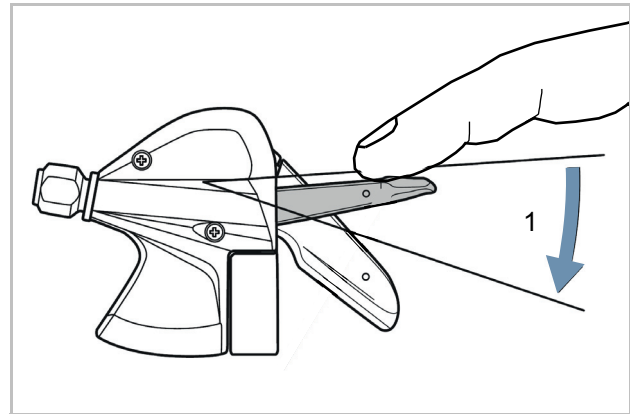


Abbildung 142: Schalten mit Hebel B, Beispiel Schaltung SL-M315

Hebel B schaltet von größere auf kleinere Ritzel.

- ▶ Schalthebel B auf Position 1 stellen.
- ⇒ Es wird ein Ritzel nach unten geschaltet.

### Schalten

- ▶ Mit der Schalteinheit den passenden Gang einlegen.
- ⇒ Die Schaltung wechselt den Gang.
- ⇒ Der Schalthebel kehrt in seine Ausgangsposition zurück.
- ▶ Blockieren die Schaltvorgänge, das Schaltwerk reinigen und schmieren.

## 6.22 Schaltung

Die Wahl des passenden Gangs ist Voraussetzung für körperschonendes Fahren und die einwandfreie Funktion des elektrischen Antriebssystems. Die optimale Trittfrequenz liegt zwischen 70 und 80 Umdrehungen pro Minute.

- ▶ Während des Schaltvorganges das Treten kurz unterbrechen. Dadurch wird das Schalten erleichtert und die Abnutzung des Antriebsstranges reduziert.

### 6.22.1 Kettenschaltung nutzen

Durch die Wahl des richtigen Ganges kann bei gleichem Krafteinsatz die Geschwindigkeit und die Reichweite erhöht werden.

- ✓ Während des Schaltvorganges das Pedalieren kurz unterbrechen. Dadurch wird das Schalten erleichtert und die Abnutzung des Antriebsstranges reduziert. Die Kurbel beim Schalten jedoch in Bewegung halten.

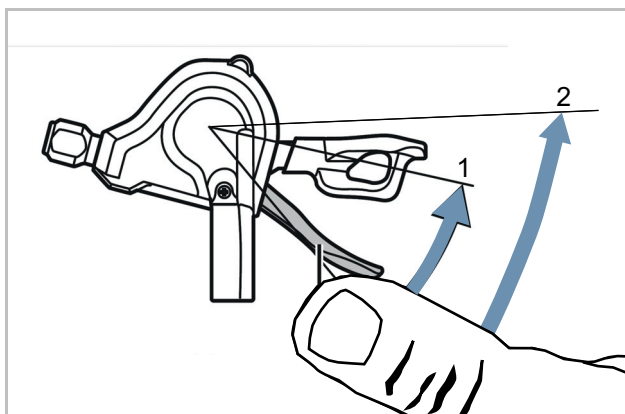


Abbildung 143: Schalten mit Hebel A, Beispiel Schaltung SL-M315

Hebel A schaltet hoch vom kleinsten Ritzel auf das größte Ritzel.

- ▶ Schalthebel A auf Position 1 stellen.
- ⇒ Es wird ein Ritzel nach oben geschaltet.
- ▶ Schalthebel A auf Position 2 stellen.
- ⇒ Es werden zwei Ritzel nach oben geschaltet.

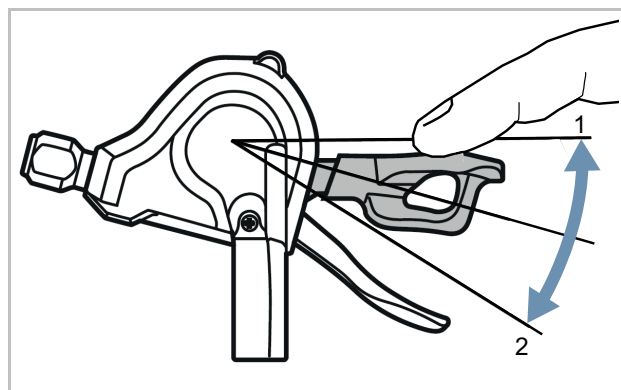


Abbildung 144: Schalten mit Hebel B, Beispiel Schaltung SL-M315

Hebel B schaltet runter vom größten Ritzel auf das kleinste Ritzelauf kleinere Ritzel. Es gibt 2 Möglichkeiten um einen Gang runter zu schalten:

- ▶ Schalthebel B auf Position 1 stellen.
- ⇒ Es wird ein Ritzel nach unten geschaltet.
- ▶ Schalthebel B auf Position 2 stellen.
- ⇒ Es wird ein Ritzel nach unten geschaltet.

### Schalten

- ▶ Mit der Schalteinheit den passenden Gang einlegen.
- ⇒ Die Schaltung wechselt den Gang.
- ⇒ Der Schalthebel kehrt in seine Ausgangsposition zurück.
- ▶ Blockieren die Schaltvorgänge, das Schaltwerk reinigen und schmieren.

## 6.22.2 Nabenschaltung SHIMANO nutzen

Gilt nur für Pedelecs mit dieser Ausstattung

### VORSICHT

#### Sturz durch Fehlanwendung

Wird während des Schaltvorgangs zuviel Druck auf die Pedale ausgeübt und der Schalthebel betätigt oder werden mehrere Gänge auf einmal geschaltet, können die Füße von den Pedalen abrutschen. Ein Sturz oder Überschlag mit Verletzungen kann die Folge sein.

Das Schalten mehrerer Gänge auf einen kleinen Gang kann dazu führen, dass die Außenhülle des Drehgriffschalters springt. Dies hat keine Beeinträchtigung der Funktionstüchtigkeit des Drehgriffschalters zur Folge, da die äußere Führung nach dem Schaltvorgang wieder in ihre ursprüngliche Position zurückkehrt.

- ▶ Beim Schalten wenig Kraft auf die Pedale ausüben.
- ▶ Niemals mehr als einen Gang schalten.

### Hinweis

Die innere Nabe ist nicht vollständig wasserdicht. Dringt Wasser in die Nabe ein, kann sie rosten und hierdurch die Schaltfunktion nicht mehr ausführen.

- ▶ Niemals das Pedelec an Orten nutzen, wo Wasser in die Nabe eindringen kann.

In seltenen Fällen sind aus dem Schaltwerk im Inneren der Nabe nach dem Schalten Geräusche zu vernehmen, die in Zusammenhang mit dem normalen Schaltvorgang stehen.

- ▶ Niemals Nabe selber demontieren. Fachhandel kontaktieren.

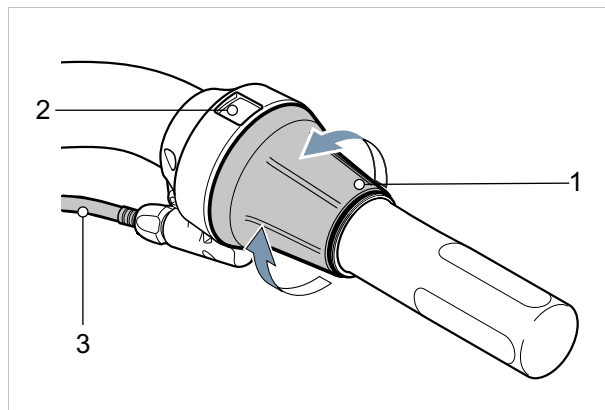


Abbildung 145: Schaltung SHIMANO SL-C30000-70

- ▶ Den Drehgriffschalter (1) nach Hinten drehen zum Hochschalten (4).
- ▶ Den Drehgriffschalter (1) nach vorne drehen zum Runterschalten (2).
- ⇒ Die Schaltung wechselt den Gang.
- ⇒ Die Anzeige (3) zeigt den gewechselten Gang an.

### 6.22.3 eShift nutzen

Unter eShift versteht man die Einbindung von elektronischen Schaltsystemen in das elektrische Antriebssystem.

#### 6.22.3.1 eShift mit SHIMANO-DI2-Automatik-Nabenschaltungen nutzen

##### Gilt nur für Pedelecs mit dieser Ausstattung

Die automatische SHIMANO-DI2-Nabenschaltung kann in einem manuellen Modus oder einem automatischen Modus betrieben werden. Im manuellen Modus schalten die Gänge über den Schalthebel. Im automatischen Modus schaltet das Schaltsystem eigenständig in Abhängigkeit von der Geschwindigkeit, der Trittkraft auf die Pedale und der Trittfrequenz. Der Wechsel vom automatischen Modus in den manuellen Modus (abhängig vom eingesetzten Schalthebel) ist in der Anleitung des Bordcomputers beschrieben. Wird der Schalthebel im automatischen Modus verwendet, schaltet das Schaltsystem in den nächstgelegenen Gang. Das Schaltsystem bleibt dabei im automatischen Modus. Manuelle Schaltvorgänge im Automatikmodus beeinflussen langfristig das Umschaltverhalten des Schaltsystems und passen die Schaltvorgänge dem Fahrverhalten an. Wird das System bei einem ungefahrenen Neurad zum ersten Mal eingeschaltet, erfolgt zunächst das Einlernen der Gänge. Dafür schaltet die Automatik während der ersten Fahrt in den höchsten/schwersten Gang und schaltet alle Gänge einmal durch. Bei jedem Gangwechsel wird der eingelegte Gang kurzzeitig auf dem Bordcomputer eingeblendet.

Da der Motor den Schaltvorgang erkennt und deshalb die Motorunterstützung kurzzeitig reduziert, ist ein Schalten unter Last oder am Berg jederzeit möglich. Wenn das Pedelec aus einer Geschwindigkeit von mehr als 10 km/h zum Stillstand gebracht wird, kann das System automatisch auf einen eingestellten ANFAHRGANG zurückschalten.

- ▶ Bei Bedarf den ANFAHRGANG in der Systemeinstellung einstellen.

#### 6.22.3.2 eShift mit manueller SHIMANO-DI2-Nabenschaltungen nutzen

##### Gilt nur für Pedelecs mit dieser Ausstattung

Bei jedem Gangwechsel wird der eingelegte Gang kurzzeitig auf dem Bordcomputer eingeblendet.

Da der Motor den Schaltvorgang erkennt und deshalb die Motorunterstützung kurzzeitig reduziert, ist ein Schalten unter Last oder am Berg jederzeit möglich.

Wenn das Pedelec aus einer Geschwindigkeit von mehr als 10 km/h zum Stillstand gebracht wird, kann das System automatisch auf einen eingestellten ANFAHRGANG zurückschalten.

- ▶ Bei Bedarf den ANFAHRGANG in der Systemeinstellung einstellen.

#### 6.22.3.3 eShift mit SHIMANO-DI2-Automatik-Nabenschaltungen nutzen

##### Gilt nur für Pedelecs mit dieser Ausstattung

Da der Motor den Schaltvorgang erkennt und deshalb die Motorunterstützung kurzzeitig reduziert, ist ein Schalten unter Last oder am Berg jederzeit möglich.

- ⇒ Bei jedem Gangwechsel wird der eingelegte Gang kurzzeitig auf dem Bordcomputer eingeblendet.

## 6.22.4 ENVIOLLO Schaltung nutzen

### Gilt nur für Pedelecs mit dieser Ausstattung

Die Wahl des passenden Gangs ist Voraussetzung für körperschonendes Fahren und die einwandfreie Funktion des elektrischen Antriebssystems. Die optimale Trittfrequenz liegt zwischen 70 und 80 Umdrehungen pro Minute.

- ▶ Während des Schaltvorganges das Treten kurz unterbrechen. Dadurch wird das Schalten erleichtert und die Abnutzung des Antriebsstranges reduziert.



### Sturz durch Fehlanwendung

Wird während des Schaltvorgangs zuviel Druck auf die Pedale ausgeübt und der Schalthebel betätigt oder werden mehrere Gänge auf einmal geschaltet, können die Füße von den Pedalen abrutschen. Ein Sturz oder Überschlag mit Verletzungen kann die Folge sein.

Das Schalten mehrerer Gänge auf einen kleinen Gang kann dazu führen, dass die Außenhülle des Drehgriffschalters springt. Dies hat keine Beeinträchtigung der Funktionstüchtigkeit des Drehgriffschalters zur Folge, da die äußere Führung nach dem Schaltvorgang wieder in ihre ursprüngliche Position zurückkehrt.

- ▶ Beim Schalten wenig Kraft auf die Pedale ausüben.
- ▶ Niemals mehr als einen Gang schalten.

## Hinweis

Die innere Nabe ist nicht vollständig wasserdicht. Dringt Wasser in die Nabe ein, kann sie rosten und hierdurch die Schaltfunktion nicht mehr ausführen.

- ▶ Niemals das Pedelec an Orten nutzen, wo Wasser in die Nabe eindringen kann.
- ▶ Niemals Nabe selber demontieren. Fachhandel kontaktieren.

Die Nabe lässt sich im Stillstand nicht über die gesamte Übersetzungsbandbreite schalten. Gewöhnlich können 50 % bis 70 % der Übersetzungsbandbreite im Stillstandgeschaltet werden. Der übrige Übersetzungsbereich ist während der Fahrt einstellbar.

Zur automatischen ENVIOLLO-Schaltung gehört ein Drehgriffschalter mit einer Anzeige.

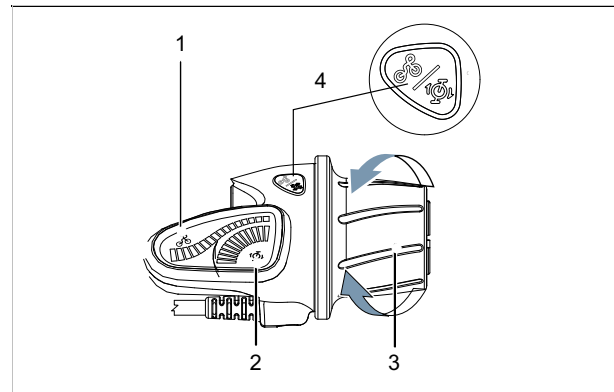


Abbildung 146: ENVIOLLO Drehgriff mit Anzeige

- |   |                                |
|---|--------------------------------|
| 1 | Drehgriff mit Anzeige          |
| 2 | Anzeige manuelle Schaltung     |
| 3 | Anzeige automatische Schaltung |
| 4 | Drehgriff                      |
| 5 | Modus-Taster                   |

### 6.22.4.1 Manuell schalten

#### Runterschalten

Zum Anfahren oder Bergauffahren in ein niedriges Übersetzungsverhältnis schalten.

► Den Drehgriff nach hinten drehen.

⇒ In der Anzeige wird ein Berg gezeigt.

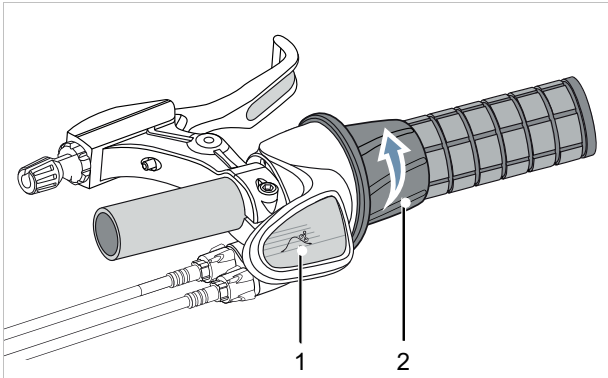


Abbildung 147: Anzeige Berg (1) beim Runterschalten (2)

#### Hochschalten

Für höhere Geschwindigkeiten in ein hohes Übersetzungsverhältnis schalten.

► Den Drehgriff nach vorne drehen.

⇒ In der Anzeige wird eine Ebene gezeigt.

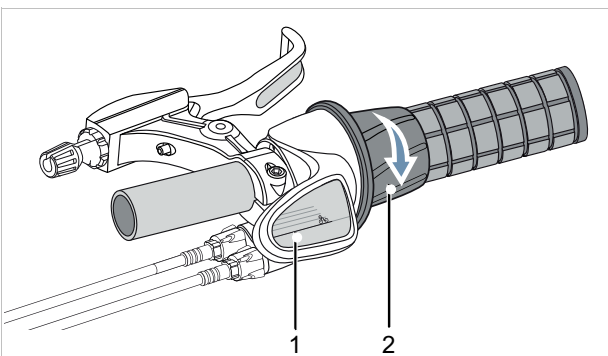


Abbildung 148: Anzeige Ebene (1) beim Hochschalten (2)



## 6.23 Parken

### Hinweis

Durch Hitze oder direkte Sonneneinstrahlung kann der *Reifenfülldruck* über den zulässigen Maximaldruck ansteigen. Hierdurch kann der *Reifen* zerstört werden.

- ▶ Niemals Pedelec in der Sonne abstellen.
- ▶ An heißen Tagen regelmäßig den *Reifenfülldruck* kontrollieren und bei Bedarf regulieren.

Aufgrund der offenen Bauweise kann eindringende Feuchtigkeit bei frostigen Temperaturen einzelne Funktionen stören.

- ▶ Pedelec immer trocken und frostfrei halten.
- ▶ Wenn das Pedelec bei Temperaturen unter 3 °C betrieben wird, muss zuvor im Fachhandel eine Wartung durchgeführt werden und die Benutzung im Winter vorbereitet werden.

Unter dem hohen Gewicht des Pedelecs kann der Seitenständer in weichen Untergrund einsinken. Das Pedelec kann kippen und umfallen.

- ▶ Das Pedelec nur auf ebenen und festem Untergrund abstellen.

- 1 Antriebssystem ausschalten (siehe Kapitel [Kapitel 6.20.2](#)).
- 2 Nach dem Absteigen, Seitenständer mit Fuß vor dem Hinstellen vollständig runterklappen. Auf sicheren Stand achten.
- 3 Pedelec vorsichtig abstellen und auf Standfestigkeit prüfen.
- 4 Wird das Pedelec außen geparkt, Sattel mit Sattelüberzug abdecken.
- 5 Pedelec mit Fahrradschloss abschließen.

- 6 Als Diebstahlschutz, Akku entfernen (siehe Kapitel [Kapitel 0.2.1.1](#)).
- 7 Pedelec nach jeder Fahrt reinigen und pflegen, siehe Kapitel [Kapitel 7.2](#).

### Checkliste nach jeder Fahrt

Reinigen		
<input type="checkbox"/>	Beleuchtung und Reflektoren	siehe Kapitel <a href="#">7.2.5</a>
<input type="checkbox"/>	Bremse	siehe Kapitel <a href="#">7.2.5</a>
<input type="checkbox"/>	Federgabel	siehe Kapitel <a href="#">7.2.1</a>
<input type="checkbox"/>	Feder-Sattelstütze	siehe Kapitel <a href="#">7.2.6</a>
<input type="checkbox"/>	Hinterbau-Dämpfer	siehe Kapitel <a href="#">7.2.7</a>
<input type="checkbox"/>	Pedal	siehe Kapitel <a href="#">7.2.4</a>
Pflegen		
<input type="checkbox"/>	Federgabel	siehe Kapitel <a href="#">3</a>

### 6.23.1 Schnellverstellbaren Vorbau eindrehen

Gilt nur für Pedelecs mit dieser Ausstattung

Zum platzsparenden Abstellen den schnellverstellbaren Vorbau eindrehen.

- 1 Vorbau-Spannhebel öffnen.

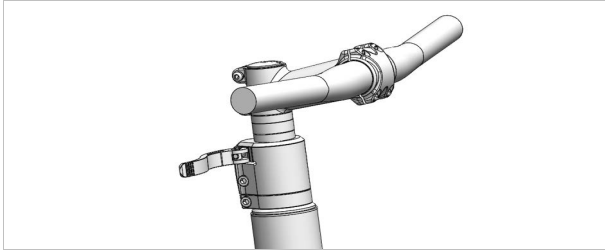


Abbildung 149: Beispiel All Up mit geöffnetem Vorbau-Spannhebel

- 2 Lenker auf höchstmögliche Position ziehen.

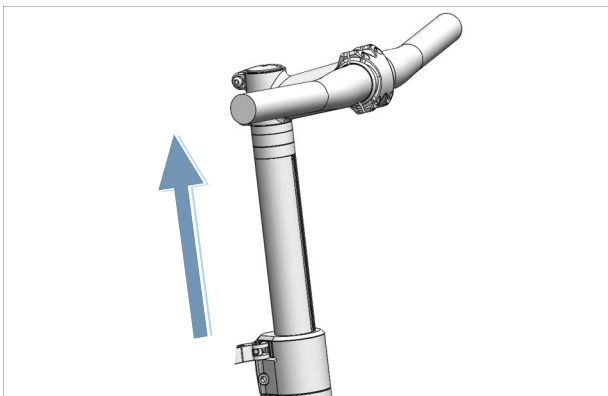


Abbildung 150: Beispiel All Up auf höchste Position gezogen

- 3 Lenker im Uhrzeigersinn um 90° drehen.

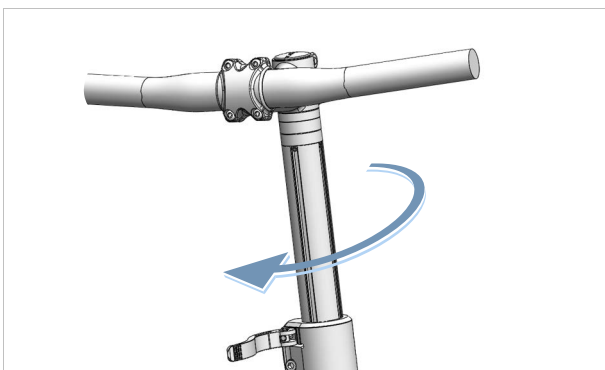


Abbildung 151: Beispiel All Up eingedreht

- 4 Lenker auf erforderliche Höhe stellen.
- 5 Vorbau-Spannhebel schließen.

### 6.24 Pedal einklappen

**! VORSICHT**

#### Quetschung der Finger durch Pedal-Faltriegel

Der Pedal-Faltriegel arbeitet mit hoher Spannkraft. Es besteht die Gefahr, die Finger zu quetschen.

- ▶ Niemals den Pedal-Falträger unkontrolliert zuschnappen lassen.
- ▶ Beim Auf und Zuklappen auf die Position der Finger achten.

- ✓ Pedal reinigen (siehe Kapitel [7.2.4](#)).

- 1 Pedal-Faltriegel (1) mit zwei Finger nach unten ziehen und in der Position festhalten.

⇒ Das Faltsystem ist entriegelt.

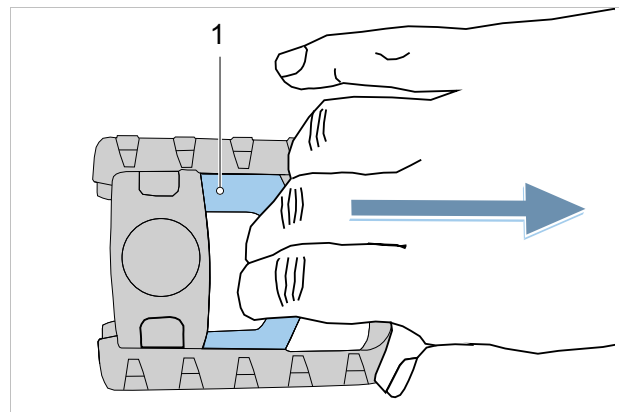


Abbildung 152: Pedal-Faltriegel (1) nach unten ziehen

- 2 Das Pedal nach oben klappen.

- 3 Durch Lockerung des Griffes den Pedal-Faltriegel vorsichtig in die Ausgangsposition zurückkommen lassen.

⇒ Das Pedal ist eingeklappt.

## 6.24.1 Lock-Funktion aktivieren

### Gilt nur für Pedelecs mit dieser Ausstattung

- ▶ Den bei der Einrichtung verwendeten Bordcomputer entfernen.
- ⇒ Die Lock-Funktion ist aktiviert. Das Antriebssystem keine Unterstützung. Das Pedelec kann aber weiterhin ohne Unterstützung genutzt werden.
- ⇒ Die Antriebseinheit gibt einen Lock-Ton (ein akustisches Signal) ab, solange das Antriebssystem eingeschaltet ist.
- ⇒ Der Status der Lock-Funktion wird nach dem Einsetzen für ca. 3 Sekunden auf dem Bordcomputers durch ein Schloss-Symbol angezeigt.

## 7 Reinigung, Pflege und Inspektion

### ► Pedelec nach Checklisten reinigen, pflegen und inspizieren.

Durch das Einhalten dieser Maßnahmen kann die Betriebssicherheit erhöht, der Verschleiß von Bauteilen vermindert, die Lebensdauer von Bauteilen verlängert und die Sicherheit gewährleistet werden.

Checkliste: Vor jeder Fahrt	
<input type="checkbox"/>	Auf ausreichend Sauberkeit prüfen siehe Kapitel 7.2
<input type="checkbox"/>	Schutzeinrichtungen prüfen siehe Kapitel 7.1.1
<input type="checkbox"/>	Akku auf Festen Sitz prüfen siehe Kapitel 6.17.2
<input type="checkbox"/>	Beleuchtung prüfen siehe Kapitel 7.1.13
<input type="checkbox"/>	Bremse prüfen siehe Kapitel 7.1.14
<input type="checkbox"/>	Feder-Sattelstütze prüfen siehe Kapitel 7.1.9
<input type="checkbox"/>	Gepäckträger prüfen siehe Kapitel 7.1.5
<input type="checkbox"/>	Klingel prüfen siehe Kapitel 7.1.10
<input type="checkbox"/>	Griffe prüfen siehe Kapitel 7.1.11
<input type="checkbox"/>	Hinterbau-Dämpfer prüfen siehe Kapitel 7.1.4
<input type="checkbox"/>	Rad Rundlauf prüfen siehe Kapitel 7.1.7
<input type="checkbox"/>	Rahmen prüfen siehe Kapitel 7.1.2
<input type="checkbox"/>	Schnellspanner prüfen siehe Kapitel 7.1.8
<input type="checkbox"/>	Schutzbleche prüfen siehe Kapitel 7.1.6
<input type="checkbox"/>	USB-Abdeckung prüfen siehe Kapitel 7.1.12
Checkliste: Nach jeder Fahrt	
<input type="checkbox"/>	Beleuchtung reinigen siehe Kapitel 7.2.1
<input type="checkbox"/>	Reflektoren reinigen siehe Kapitel 7.2.1
<input type="checkbox"/>	Bremse reinigen siehe Kapitel 7.2.5
<input type="checkbox"/>	Federgabel reinigen siehe Kapitel 7.2.2
<input type="checkbox"/>	Federgabel pflegen siehe Kapitel 3
<input type="checkbox"/>	Feder-Sattelstütze reinigen siehe Kapitel 7.2.6
<input type="checkbox"/>	Hinterbau-Dämpfer reinigen siehe Kapitel 7.2.7
<input type="checkbox"/>	Pedal reinigen siehe Kapitel 7.2.4

Checkliste: Wöchentliche Arbeiten	
<input type="checkbox"/>	Kette reinigen siehe Kapitel 7.3.18
<input type="checkbox"/>	City-, Falt-, Lasten-, Kinder und Jugendfahrräder <b>bei Trockenheit:</b> alle 10 Tage <b>bei Nässe:</b> alle 2–6 Tage
<input type="checkbox"/>	Trekking- und Rennräder <b>bei Trockenheit:</b> alle 140 ... 200 km <b>bei Nässe:</b> alle 100 km
<input type="checkbox"/>	Geländefahrräder <b>bei Trockenheit:</b> alle 60 ... 100 km <b>bei Nässe:</b> nach jeder Fahrt
<input type="checkbox"/>	Riemen (alle 250–300 km) siehe Kapitel 7.3.17
<input type="checkbox"/>	Kette pflegen. siehe Kapitel 7.4.16 und 7.4.16.1
<input type="checkbox"/>	City-, Falt-, Lasten-, Kinder und Jugendfahrräder <b>bei Trockenheit:</b> alle 10 Tage <b>bei Nässe:</b> alle 2 ... 6 Tage
<input type="checkbox"/>	Trekking- und Rennräder <b>bei Trockenheit:</b> alle 140 ... 200 km <b>bei Nässe:</b> alle 100 km
<input type="checkbox"/>	Geländefahrräder <b>bei Trockenheit:</b> alle 60 ... 100 km <b>bei Nässe:</b> immer pflegen
<input type="checkbox"/>	Rundum-Kettenschutz pflegen. siehe Kapitel 7.4.16.1
<input type="checkbox"/>	Fülldruck prüfen (mindestens ein Mal in der Woche) siehe Kapitel 7.5.1.1
<input type="checkbox"/>	Reifen prüfen (alle 10 Tage) siehe Kapitel 7.5.1.2
<input type="checkbox"/>	Sattelstütze eightpins Öl nachfüllen (alle 20 Stunden) siehe Kapitel 7.4.19

Checkliste: Monatliche Arbeiten	
<input type="checkbox"/> Akku reinigen	siehe Kapitel 7.3.2
<input type="checkbox"/> Bordcomputer reinigen	siehe Kapitel 7.3.1
<input type="checkbox"/> Bordcomputer reinigen	siehe Kapitel 7.3.1
<input type="checkbox"/> Bremsbeläge Scheibenbremse prüfen (monatlich oder nach 1000 Bremsungen)	siehe Kapitel 7.5.2.6
<input type="checkbox"/> Bremsbeläge Felgenbremse prüfen (monatlich oder nach 3000 Bremsungen)	siehe Kapitel 7.5.1.3
<input type="checkbox"/> Bremsfläche der Felge prüfen.	siehe Kapitel 7.5.2.6
<input type="checkbox"/> Handbremse reinigen	siehe Kapitel 7.3.15.1
<input type="checkbox"/> Bremsscheibe reinigen	siehe Kapitel 7.3.16
<input type="checkbox"/> Bremsscheibe prüfen	siehe Kapitel 7.5.2.4
<input type="checkbox"/> Bowdenzüge der Bremse prüfen.	siehe Kapitel 7.5.2.3
<input type="checkbox"/> Gepäckträger reinigen	siehe Kapitel 7.3.4
<input type="checkbox"/> Griffe reinigen	siehe Kapitel 7.3.7
<input type="checkbox"/> Griffe pflegen	siehe Kapitel 7.4.8
<input type="checkbox"/> Handbremse prüfen	siehe Kapitel 7.5.2.1
<input type="checkbox"/> Hydraulisches System prüfen	siehe Kapitel 7.5.2.2
<input type="checkbox"/> Kassette reinigen	siehe Kapitel 7.3.14
<input type="checkbox"/> Kette mit Rundum-Kettenschutz reinigen	siehe Kapitel 7.3.18.1
<input type="checkbox"/> Kettenräder reinigen	siehe Kapitel 7.3.14
<input type="checkbox"/> Leder-Griffe reinigen	siehe Kapitel 7.3.7.1
<input type="checkbox"/> Leder-Griffe pflegen	siehe Kapitel 7.4.8.2
<input type="checkbox"/> Leder-Sattel reinigen	siehe Kapitel 7.3.9.1
<input type="checkbox"/> Leder-Sattel pflegen	siehe Kapitel 7.4.11
<input type="checkbox"/> Lenker reinigen	siehe Kapitel 7.3.6
<input type="checkbox"/> Motor reinigen	siehe Kapitel 7.3.3

Checkliste: Monatliche Arbeiten	
<input type="checkbox"/> Nabe reinigen	siehe Kapitel 7.3.12
<input type="checkbox"/> Rahmen reinigen	siehe Kapitel 7.3.4
<input type="checkbox"/> Reifen reinigen	siehe Kapitel 7.3.10
<input type="checkbox"/> Rücktrittbremse prüfen	siehe Kapitel 7.5.2.5
<input type="checkbox"/> Sattel reinigen	siehe Kapitel 7.3.9
<input type="checkbox"/> Sattelstütze reinigen	siehe Kapitel 7.3.8
<input type="checkbox"/> Sattelstütze pflegen	siehe Kapitel 7.4.9
<input type="checkbox"/> Schalthebel reinigen	siehe Kapitel 7.3.13.1
<input type="checkbox"/> Schaltung reinigen	siehe Kapitel 7.3.13
<input type="checkbox"/> Schaltzüge reinigen	siehe Kapitel 7.3.13
<input type="checkbox"/> Scheibenbremse prüfen	siehe Kapitel 7.5.2.4
<input type="checkbox"/> Schutzblech reinigen	siehe Kapitel 7.3.4
<input type="checkbox"/> Seitenständer reinigen	siehe Kapitel 7.3.4
<input type="checkbox"/> Speichen und Speichennippel reinigen	siehe Kapitel 7.3.11
<input type="checkbox"/> Speichennippel pflegen	siehe Kapitel 7.4.13
<input type="checkbox"/> Starre Gabel reinigen	siehe Kapitel 7.3.4
<input type="checkbox"/> Übersetzung reinigen	siehe Kapitel 7.3.13
<input type="checkbox"/> Umwerfer reinigen	siehe Kapitel 7.3.14
<input type="checkbox"/> Vorbau reinigen	siehe Kapitel 7.3.5

Checkliste vierteljährliche Arbeiten	
<input type="checkbox"/> Bremse Druckpunkt prüfen	siehe Kapitel 7.5.2.1
<input type="checkbox"/> Felgenbremse prüfen (100 Stunden Fahrzeit oder alle 2000 km)	siehe Kapitel 7.5.2.6
<input type="checkbox"/> Speichen prüfen	siehe Kapitel 7.5.1.3

Checkliste: Mindestens halbjährlich Arbeiten (oder alle 1000 km)	
<input type="checkbox"/>	Bowdenzüge Schaltung prüfen siehe Kapitel 7.5.16.2
<input type="checkbox"/>	Handbremse pflegen siehe Kapitel 7.4.18.1
<input type="checkbox"/>	Carbon-Sattelstütze pflegen siehe Kapitel 7.4.9.2
<input type="checkbox"/>	Elektrische Leitungen der Schaltung prüfen siehe Kapitel 7.5.16.1
<input type="checkbox"/>	Feder-Sattelstütze pflegen siehe Kapitel 7.4.9.1
<input type="checkbox"/>	Felgen pflegen siehe Kapitel 7.4.10
<input type="checkbox"/>	Felgen prüfen siehe Kapitel 7.5.1.3
<input type="checkbox"/>	Felgenhaken prüfen siehe Kapitel 7.5.1.3
<input type="checkbox"/>	Gabel pflegen siehe Kapitel 7.4.2
<input type="checkbox"/>	Schaltung prüfen siehe Kapitel 7.5.16
<input type="checkbox"/>	Gepäckträger pflegen siehe Kapitel 7.4.3
<input type="checkbox"/>	Kette prüfen siehe Kapitel 7.5.15.1
<input type="checkbox"/>	Kettenschaltung prüfen siehe Kapitel 7.5.15.1 und 7.5.16.3
<input type="checkbox"/>	Kettenspannung prüfen siehe Kapitel 7.5.4.1 und 7.5.4.2
<input type="checkbox"/>	Rad prüfen siehe Kapitel 7.5.1
<input type="checkbox"/>	Lenker pflegen siehe Kapitel 7.4.7
<input type="checkbox"/>	Lenker prüfen siehe Kapitel 7.5.12
<input type="checkbox"/>	Licht prüfen siehe Kapitel 7.5.10
<input type="checkbox"/>	Nabe pflegen siehe Kapitel 7.4.12
<input type="checkbox"/>	Nabe prüfen siehe Kapitel 7.5.15.2
<input type="checkbox"/>	Nippellöcher prüfen siehe Kapitel 7.5.1.4
<input type="checkbox"/>	Pedale pflegen siehe Kapitel 7.4.15
<input type="checkbox"/>	Pedal prüfen siehe Kapitel 7.5.14
<input type="checkbox"/>	Rahmen pflegen siehe Kapitel 7.4.1
<input type="checkbox"/>	Riemenspannung prüfen siehe Kapitel 7.5.9
<input type="checkbox"/>	Sattel prüfen siehe Kapitel 7.5.13
<input type="checkbox"/>	Schalthebel pflegen siehe Kapitel 7.4.14.2
<input type="checkbox"/>	Schaltwerk Gelenkwellen pflegen siehe Kapitel 7.4.14.1
<input type="checkbox"/>	Schaltwerk Schaltungsrollen pflegen siehe Kapitel 7.4.14.1
<input type="checkbox"/>	Seitenständer pflegen siehe Kapitel 7.4.5
<input type="checkbox"/>	Seitenständer Standfestigkeit prüfen siehe Kapitel 7.5.20

Checkliste: Mindestens halbjährlich Arbeiten (oder alle 1000 km)	
<input type="checkbox"/>	Steuerlager prüfen siehe Kapitel 8.5.6
<input type="checkbox"/>	Vorbau pflegen siehe Kapitel 7.4.6
<input type="checkbox"/>	Vorbau prüfen siehe Kapitel 7.5.11

Checkliste: Jährlich Arbeiten (oder alle 2000 km)	
<input type="checkbox"/>	Nabe, konusgelagert verstellen siehe Kapitel 8.5.6
<input type="checkbox"/>	Nippellbett prüfen (alle 1000 Stunden oder alle 2000 km) siehe Kapitel 7.5.1.5

 **WARNUNG**
**Sturz durch Bremsversagen**

Öl oder Schmiermittel auf der Bremsscheibe einer Scheibenbremse bzw. auf der Felge einer Felgenbremse können zu einem totalen Ausfall der Bremse führen. Dies kann einen Sturz mit starken Verletzungen zur Folge haben.

- ▶ Niemals Öl oder Schmiermittel in Kontakt mit der Bremsscheibe bzw. den Bremsbelägen und der Felge kommen lassen
- ▶ Sind die Bremsbeläge mit Öl oder Schmiermittel in Kontakt gekommen, Fachhandel kontaktieren zur Reinigung bzw. zum Austausch der Komponenten.
- ▶ Nach Reinigung, Pflege oder Reparatur einige Probefahrten durchführen

Das Bremssystem ist nicht für eine Verwendung bei einem auf den Kopf gestellten oder hingelegten Pedelec konzipiert. Hierdurch funktioniert die Bremse unter Umständen nicht korrekt. Es kann es zu einem Sturz kommen, die Verletzungen zur Folge haben kann.

- ▶ Wird das Pedelec auf den Kopf gestellt oder hingelegt, vor der Fahrt die Bremse einige Male betätigen, um eine normale Funktionsweise der Bremsen zu gewährleisten

Die Dichtungen der Bremse halten hohen Drücken nicht stand. Beschädigte Bremsen können zu einem Bremsversagen und einem Unfall mit Verletzungen führen.

- ▶ Niemals das Pedelec mit einem Hochdruckreiniger oder Druckluft reinigen.

Mit einem Wasserschlauch vorsichtig umgehen. Niemals den Wasserstrahl direkt auf Dichtungsbereiche halten.

 **VORSICHT**
**Sturz und Fallen bei unbeabsichtigter Aktivierung**

Bei unbeabsichtigter Aktivierung des elektrischen Antriebssystems besteht Verletzungsgefahr.

- ▶ Akku vor der Reinigung entnehmen.

**Hinweis**

Bei der Verwendung eines Hochdruckreinigers kann Wasser ins Innere der Lager gelangen. Die dort vorhandenen Schmiermittel werden verdünnt, die Reibung erhöht und hierdurch auf Dauer die Lager zerstört. Ebenfalls kann Wasser in die elektrischen Komponenten gelangen und diese zerstören.

- ▶ Niemals Pedelec mit einem Hochdruckreiniger, Wasserstrahl oder Druckluft reinigen.

Gefettete Teile, z. B. die Sattelstütze, der Lenker oder der Vorbau, können nicht mehr sicher geklemmt werden.

- ▶ Niemals Fette oder Öle auf Klemmbereiche aufbringen

Scharfe Reinigungsmittel wie Acetone, Trichloroethylene oder Methylene sowie Lösungsmitteln wie Verdünnung, Alkohol oder Korrosionsschutz können die Bauteile des Pedelecs angreifen und zerstören.

- ▶ Nur freigegebene Reinigungs- und Pflegemittel verwenden.

## 7.1 Vor jeder Fahrt

Durch das Einhalten dieser Reinigungsanleitung kann der Verschleiß von Bauteilen vermindert, die Betriebsdauer erhöht und die Sicherheit gewährleistet werden.

### 7.1.1 Schutzeinrichtungen prüfen

Wenn ein Pedelec transportiert oder außen geparkt wird, können die Ketten- bzw. Riemen-schutzscheibe, die Schutzbleche oder die Motorabdeckung abbrechen und herunterfallen.

- ▶ Prüfen, ob alle Schutzeinrichtungen vorhanden sind.
- ▶ Bei beschädigter oder fehlender Schutzeinrichtung Pedelec außer Betrieb nehmen. Fachhandel kontaktieren.

### 7.1.2 Rahmen prüfen

- ▶ Rahmen auf Risse, Verformungen und Lackschäden prüfen.
- ▶ Liegen Risse, Verformungen oder Lackschäden vor, Pedelec außer Betrieb nehmen. Fachhandel kontaktieren.

### 7.1.3 Gabel prüfen

- ▶ Gabel auf Risse, Verformungen, angelaufene Teile, ausgelaufenes Öl oder Lackschäden prüfen. Auch in versteckten Bereichen auf der Unterseite nachschauen.
- ⇒ Liegen Risse, Verformungen, angelaufene Teile, ausgelaufenes Öl oder Lackschäden vor, Pedelec außer Betrieb nehmen. Fachhandel kontaktieren.

### 7.1.4 Hinterbau-Dämpfer prüfen

- ▶ Hinterbau-Dämpfer auf Risse, Verformungen, angelaufene Teile, ausgelaufenes Öl oder Lackschäden prüfen. Auch in versteckten Bereichen auf der Unterseite nachschauen.
- ⇒ Liegen Risse, Verformungen, angelaufene Teile, ausgelaufenes Öl oder Lackschäden vor, Pedelec außer Betrieb nehmen. Fachhandel kontaktieren.

### 7.1.5 Gepäckträger prüfen

- 1 Pedelec am Rahmen festhalten. Gepäckträger mit der anderen Hand festhalten
  - 2 Durch Hin- und Herbewegen des Gepäckträgers prüfen, ob alle Verschraubungen fest sitzen.
- ⇒ Lockere Schrauben festziehen.
  - ⇒ Lockere Körbe mit Korbhalter oder Kabelbinder dauerhaft fixieren.

### 7.1.6 Schutzbleche prüfen

- 1 Pedelec am Rahmen festhalten. Schutzblech mit der anderen Hand festhalten.
  - 2 Durch Hin- und Herbewegen des Schutzblechs prüfen, ob alle Verschraubungen fest sitzen.
- ⇒ Lockere Schrauben festziehen.

### 7.1.7 Rundlauf Rad prüfen

- ▶ Nacheinander das Vorder- und Hinterrad hochheben. Dabei das Rad in Bewegung bringen.
- ⇒ Läuft das Rad schräg oder ist locker, Pedelec außer Betrieb nehmen. Fachhandel kontaktieren.

### 7.1.8 Schnellspanner prüfen

- ▶ Schnellspanner prüfen, ob sich alle Schnellspanner feste in der vollständig geschlossenen Endposition befinden.
- ⇒ Befindet sich der Schnellspanner nicht fest in der geschlossenen Endposition, Schnellspanner öffnen und in die Endposition bringen.
- ⇒ Kann der Schnellspanner nicht fest in die Endposition gebracht werden, Pedelec außer Betrieb nehmen. Fachhandel kontaktieren.



### 7.1.9 Feder-Sattelstütze prüfen

- ▶ Feder-Sattelstütze ein- und ausfedern.
- ⇒ Treten beim Ein- und Ausfedern ungewöhnliche Geräusche auf oder gibt die Feder-Sattelstütze ohne Widerstand nach Pedelec außer Betrieb nehmen. Fachhandel kontaktieren.

### 7.1.10 Klingel prüfen

- 1 Taste der Klingel nach unten drücken.
  - 2 Taste zurückschnellen lassen.
- ⇒ Ist kein heller und deutlicher KlingelInton hörbar, Klingel ersetzen. Fachhandel kontaktieren.

### 7.1.11 Griffe prüfen

- ▶ Festen Sitz der Griffe prüfen.
- ⇒ Lockere Griffe festschrauben.

### 7.1.12 USB-Abdeckung prüfen

- ⇒ Wenn vorhanden, die Position der *Abdeckung des USB-Anschlusses* regelmäßig prüfen und gegebenenfalls korrigieren.

### 7.1.13 Fahrlicht prüfen

- 1 Licht einschalten.
  - 2 Prüfen, ob Scheinwerfer und Rücklicht leuchten.
- ⇒ Leuchten Scheinwerfer und Rücklicht nicht, Pedelec außer Betrieb nehmen. Fachhandel kontaktieren.









### 7.1.14 Bremse prüfen

- 1 Beide Handbremsen im Stand drücken.
  - 2 In die Pedale treten.
- ⇒ Wird der Gegendruck in der gewohnten Position der Handbremse nicht aufgebaut, Pedelec außer Betrieb nehmen. Fachhandel kontaktieren.
  - ⇒ Verliert die Bremse Bremsflüssigkeit, Pedelec außer Betrieb nehmen. Fachhandel kontaktieren.

## 7.2 Nach jeder Fahrt

Durch das Einhalten dieser Reinigungsanleitung kann der Verschleiß von Bauteilen vermindert, die Betriebsdauer erhöht und die Sicherheit gewährleistet werden.

Um das Pedelec nach jeder Fahrt zu reinigen, sollten griffbereit liegen:

Werkzeug		Reinigungsmittel	
 Tuch	 Eimer	 Wasser	 Spülmittel
 Bürste	 Gabelöl	 Silikon- oder Teflonöl	 säurefreies Schmierfett

**Tabelle 46: Benötigte Werkzeuge und Reinigungsmittel nach jeder Fahrt**

### 7.2.1 Fahrlicht und Reflektoren reinigen



- 1 Scheinwerfer, Rücklicht und Reflektoren mit einem feuchten Tuch reinigen.

### 7.2.2 Federgabel reinigen



- 1 Mit einem feuchten Tuch Schmutz und Ablagerungen von den Standrohren und den Abstreifdichtungen entfernen. Die Standrohre auf Beulen, Kratzer, Verfärbungen oder auslaufendes Öl prüfen.
- 2 Die Staubdichtungen und Standrohre mit wenigen Tropfen Silikon-spray schmieren.
- 3 Nach der Reinigung die Federgabel pflegen.

### 7.2.3 Federgabel pflegen



- Staubdichtungen mit Gabelöl behandeln.

### 7.2.4 Pedale reinigen



- Pedale mit einer Bürste und Seifenlauge reinigen.

### 7.2.5 Bremse reinigen



- Verschmutzungen an den Komponenten der Bremse und Felge mit einem leicht angefeuchteten Tuch reinigen.

### 7.2.6 Feder-Sattelstütze reinigen



- Verschmutzungen an den Gelenken sofort nach der Fahrt mit einem leicht angefeuchteten Tuch reinigen.

### 7.2.7 Hinterbau-Dämpfer reinigen



- Verschmutzungen an den Gelenken sofort nach der Fahrt mit einem leicht angefeuchteten Tuch reinigen.

## 7.3 Grundreinigung

Durch das Einhalten der Grundreinigungsanleitung kann der Verschleiß von Bauteilen vermindert, die Betriebsdauer erhöht und die Sicherheit gewährleistet werden.

Für die Grundreinigung wird benötigt:

Werkzeug		Reinigungsmittel	
 Handschuhe	 Zahnbürste	 Wasser	 Schmiermittel
 Tuch	 Pinsel	 Spülmittel	 Bremsenreiniger
 Schwamm	 Gießkanne	 Entfetter	 Lederreiniger
 Bürsten	 Eimer		

**Tabelle 47: Benötigte Werkzeuge und Reinigungsmittel für die Grundreinigung**

- ✓ Vor der Grundreinigung Akku und Bordcomputer entfernen.

### 7.3.1 Bordcomputer und Bedieneinheit reinigen

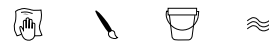


#### Hinweis

Dringt Wasser in den Bordcomputer ein, wird er zerstört.

- ▶ Niemals Bordcomputer ins Wasser tauchen.
  - ▶ Niemals ein Reinigungsmittel nutzen.
- 
- ▶ Den Bordcomputer und Bedieneinheit vorsichtig mit einem feuchten, weichen Tuch reinigen.

### 7.3.2 Akku reinigen



#### VORSICHT

#### Brand und Explosion durch Wassereintritt

Der Akku ist nur gegen einfaches Spritzwasser geschützt. Eindringendes Wasser kann einen Kurzschluss auslösen. Der Akku kann sich selbst entzünden und explodieren.

- ▶ Kontakte sauber und trocken halten.
- ▶ Niemals den Akku ins Wasser tauchen.

#### Hinweis

- ▶ Niemals ein Reinigungsmittel nutzen.

- 1 Die elektrischen Anschlüsse des Akkus mit einem trockenen Tuch oder Pinsel reinigen.
- 2 Die Dekorseiten mit einem nebelfeuchten Tuch abwischen.

### 7.3.3 Motor reinigen



#### Hinweis

Dringt Wasser in den Motor ein, wird er zerstört.

- ▶ Niemals Motor öffnen.
  - ▶ Niemals Motor ins Wasser tauchen.
  - ▶ Niemals Reinigungsmittel nutzen.
- 
- ▶ Den Motor vorsichtig von außen mit einem feuchten, weichen Tuch reinigen.

### 7.3.4 Rahmen, Gabel, Gepäckträger Schutzbleche und Seitenständer reinigen



- 1 Je nach Intensität und Hartnäckigkeit der Verschmutzung die Bauteile komplett mit Spülmittel einweichen.
- 2 Nach kurzer Einwirkzeit Dreck mit Schwamm, Bürste und Zahnbürsten entfernen.
- 3 Die Bauteile mit Wasser aus einer Gießkanne abspülen.
- 4 Ölflecken mit Entfetter abwischen.

### 7.3.5 Vorbau reinigen



- 1 Vorbau mit einem Tuch und Seifenlauge reinigen.
- 2 Bauteil mit Wasser aus einer Gießkanne abspülen.

### 7.3.6 Lenker reinigen



- 1 Lenker mit Griffen und allen Schaltern bzw. Drehgriffschaltern mit einem Tuch und Seifenlauge reinigen.
- 2 Bauteil mit Wasser aus einer Gießkanne abspülen.

### 7.3.7 Griffe reinigen



- 1 Griffe mit Schwamm, Wasser und Seifenlauge reinigen.
- 2 Bauteil mit Wasser aus einer Gießkanne abspülen.
- 3 Nach der Reinigung Gummigriffe pflegen (siehe Kapitel 7.4.8).

#### 7.3.7.1 Leder-Griffe reinigen



Leder ist ein Naturprodukt und hat ähnliche Eigenschaften wie die menschliche Haut. Regelmäßige Reinigung und Pflege helfen dabei, Austrocknung, Versprödung, Flecken sowie Ausbleichungen vorzubeugen.

- 1 Schmutz mit einem feuchten, weichen Tuch entfernen.
- 2 Hartnäckigere Verschmutzungen mit einem Lederreinigungsmittel entfernen.
- 3 Nach der Reinigung Leder-Griffe pflegen (siehe Kapitel 7.4.8.2).

### 7.3.8 Sattelstütze reinigen



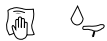
- 1 Sattelstütze mit einem Tuch und Seifenlauge reinigen.
- 2 Bauteil mit Wasser aus einer Gießkanne abspülen.
- 3 Mit einem Tuch mit Entfetter Reste von Montagepaste oder Fett abwischen.

### 7.3.9 Sattel reinigen



- 1 Den Sattel mit lauwarmem Wasser und einem mit Seifenlauge angefeuchteten Tuch reinigen.
- 2 Bauteil mit Wasser aus einer Gießkanne abspülen.

#### 7.3.9.1 Leder-Sattel reinigen



Leder ist ein Naturprodukt und hat ähnliche Eigenschaften wie die menschliche Haut. Regelmäßige Reinigung und Pflege helfen dabei, Austrocknung, Versprödung, Flecken sowie Ausbleichungen vorzubeugen.

- 1 Schmutz mit einem feuchten, weichen Tuch entfernen.
- 2 Hartnäckigere Verschmutzungen mit einem Lederreinigungsmittel entfernen.
- 3 Nach Reinigung Leder-Sattel pflegen (siehe Kapitel 7.4.11).

### 7.3.10 Reifen reinigen



- 1 Mit einem Schwamm, einer Bürste und Seifenreiniger Reifen reinigen.
- 2 Bauteil mit Wasser aus einer Gießkanne abspülen.
- 3 Eingefahrene Splitter und kleine Steine entfernen.

### 7.3.11 Speichen und Speichennippel reinigen

- 1 Von innen nach außen Speichen mit Schwamm, Bürste und Seifenlauge reinigen.
- 2 Mit einem Schwamm Felge reinigen.
- 3 Bauteil mit Wasser aus einer Gießkanne abspülen.
- 4 Nach der Reinigung die Speichennippel pflegen (siehe Kapitel 7.4.13).

### 7.3.12 Nabe reinigen



- 1 Schutzhandschuhe anziehen.
- 2 Schmutz von Nabe mit Schwamm und Seifenlauge entfernen.
- 3 Bauteil mit Wasser aus einer Gießkanne abspülen.
- 4 Ölhaltigen Schmutz mit Entfetter und einem Tuch abwischen.

### 7.3.13 Schaltelemente reinigen



- 1 Schaltung und Schaltzüge mit Wasser, Spülmittel und Bürste reinigen.
- 2 Bauteil mit Wasser aus einer Gießkanne abspülen.

#### 7.3.13.1 Schalthebel reinigen



- ▶ Schalthebel vorsichtig mit einem feuchten, weichen Tuch reinigen.

### 7.3.14 Kassette, Kettenräder und Umwerfer reinigen



- 1 Schutzhandschuhe anziehen
- 2 Kassette, Kettenräder und Umwerfer mit Entfetter einsprühen.
- 3 Nach einer kurzen Einweichzeit groben Schmutz mit einer Bürste entfernen.
- 4 Alle Teile mit Spülmittel und einer Zahnbürsten abwaschen.
- 5 Bauteil mit Wasser aus einer Gießkanne abspülen.

### 7.3.15 Bremse reinigen

#### 7.3.15.1 Handbremse reinigen



- ▶ Die Handbremsen vorsichtig mit einem feuchten, weichen Tuch reinigen.

#### 7.3.16 Bremsscheibe reinigen



### Hinweis

- ▶ Bremsscheibe vor Schmiermitteln und Hautfett schützen.

- 1 Schutzhandschuhe anziehen.
- 2 Bremsscheibe mit Bremsenreinigerspray einsprühen.
- 3 Mit einem Tuch abwischen.

#### 7.3.17 Riemen reinigen



### Hinweis

- ▶ Niemals aggressive (säurehaltige) Reiniger, Rostlöser oder Entfetter bei der Reinigung des Riemens verwenden.

- 1 Einen Tuch mit Seifenlauge anfeuchten. Das Tuch auf die Riemen legen.
- 2 Mit leichtem Druck festhalten, während der Riemen durch ein Drehen des Hinterrads langsam durch das Tuch läuft.

### 7.3.18 Kette reinigen



### Hinweis

- ▶ Niemals aggressive (säurehaltige) Reiniger, Rostlöser oder Entfetter bei der Reinigung der Kette verwenden.
- ▶ Niemals Waffenöl oder Rostlösespray nutzen.
- ▶ Niemals Kettenreinigungsgeräte verwenden oder Kettenreinigungsbäder durchführen.
- ▶ Kette mit umlaufenden Schutz bei Großer Inspektion reinigen und pflegen lassen.

- ✓ Zeitungspapier oder Papiertücher zum Auffangen von Schmutz unterlegen.

- 1 Eine Bürste leicht mit Spülmittel anfeuchten. Beide Seiten der Kette abbürsten.
- 2 Ein Tuch mit Seifenlauge anfeuchten. Das Tuch auf die Kette legen.
- 3 Mit leichtem Druck festhalten, während die Kette durch ein Drehen des Hinterrads langsam durch das Tuch läuft.
- 4 Ölige, verschmutzte Ketten mit Tuch und Entfetter gründlich abwischen.
- 5 Nach der Reinigung die Kette pflegen (siehe Kapitel 7.4.16).

#### 7.3.18.1 Kette mit Rundum-Kettenschutz reinigen



### Hinweis

Vor der Reinigung muss der Kettenschutz entfernt werden. Fachhandel kontaktieren.

- ▶ Wasserbohrung auf der Unterseite des Kettenschutzes reinigen.
- ▶ Nach der Reinigung die Kette pflegen (siehe Kapitel 7.4.16.1).

## 7.4 Pflege

Durch das Einhalten der Pflegeanleitung kann der Verschleiß von Bauteilen vermindert, die Betriebsdauer erhöht und die Sicherheit gewährleistet werden.

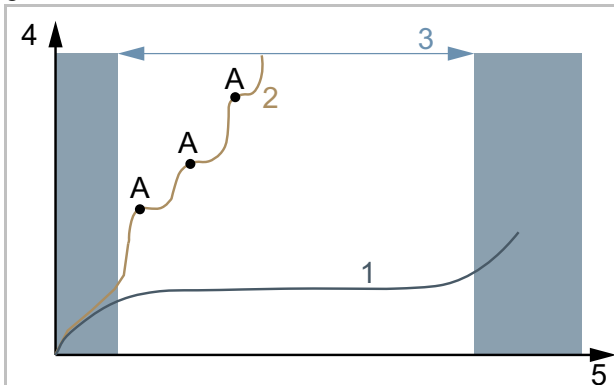


Abbildung 153: Diagramm Verschleiß, Betriebsdauer (x) zu Werstoffabtrag (y)

Die Lebensdauer (3) einer ideal gepflegten Antriebskette (1) ist im Vergleich zu einer unregelmäßig geschmierten Antriebskette (2) mit drei Schmierungen (A) fast dreimal so lang.

Für die Pflege werden diese Werkzeuge und Reinigungsmittel benötigt:












Werkzeug		Reinigungsmittel	
 Tuch	 Zahn- bürste	 Rahmen- Sprühwachs	 Silikon- oder Teflonöl
		 säurefreies Schmierfett	 Gabelöl
		 Teflon-Spray	 Sprühöl
		 Kettenöl	 Lederpflegemi- ttel
		 Polfett	

Tabelle 48: Benötigte Werkzeuge und Reinigungsmittel für die Pflege

### 7.4.1 Rahmen pflegen



#### Hinweis

- ▶ Auf Glanzlacken ist Hartwachspolitur oder Schuttwachs besonders beständig. Diese Produkte aus dem Autozubehörhandel sind ungeeignet für matte Lackierungen.
- ▶ Sprühwachs erst nach einem Test an einer kleinen Stelle anwenden.

- 1 Rahmen mit einem Tuch abtrocknen.
- 2 Rahmen mit Sprühwachs einsprühen und trocknen lassen.
- 3 Wachsschleier mit einem Tuch abputzen.

### 7.4.2 Gabel pflegen



#### Hinweis

- ▶ Auf Glanzlacken ist Hartwachspolitur oder Schuttwachs besonders beständig. Diese Produkte aus dem Autozubehörhandel sind ungeeignet für matte Lackierungen.
- ▶ Sprühwachs erst nach einem Test an einer kleinen Stelle anwenden.

- 1 Gabel mit einem Tuch abtrocknen.
- 2 Mit Rahmen-Pflegeöl einsprühen und trocknen lassen.
- 3 Wachsschleier mit einem Tuch wieder abputzen.

### 7.4.3 Gepäckträger pflegen



- 1 Gepäckträger mit einem Tuch abtrocknen.
- 2 Gepäckträger mit Sprühwachs einsprühen und trocknen lassen.
- 3 Gepäckträger mit einem Tuch abputzen.
- 4 Scheuerstellen von Packtaschen mit Klebefolie schützen. abgenutzte Klebefolie austauschen.
- 5 Spiralfedern gelegentlich mit Silikonspray oder Sprühwachs pflegen.

### 7.4.4 Schutzblech pflegen



- ▶ Je nach Schutzblechmaterial Hartwachspolitur, Metallpolitur oder Kunststoffpflegemittel nach Produktanleitung auftragen.

### 7.4.5 Seitenständer pflegen



- 1 Seitenständer mit einem Tuch abtrocknen.
- 2 Seitenständer mit Sprühwachs einsprühen und trocknen lassen.
- 3 Seitenständer mit einem Tuch abputzen.
- 4 Die Ständergeleke mit Sprühöl schmieren.

### 7.4.6 Vorbau pflegen



- 1 Lackierte und polierte Metalloberflächen mit Sprühwachs einsprühen und trocknen lassen.
- 2 Wachsschleier mit einem Tuch abputzen.
- 3 Das Vorbau-Schaftrohr und den Drehpunkt des Schnellspannhebels mit einem Tuch und Silikon- oder Teflonöl einölen.

- 4 Beim Speedlifter Twist zusätzlich den Entriegelungsbolzen im Speedlifter-Körper einölen.
- 5 Um die Bedienkraft des Schnellspannhebels zu reduzieren, etwas säurefreies Schmierfett zwischen den Vorbau Schnellspannhebel und das Gleitstück geben.
- 6 Bei einem Vorbau mit einer Konusklemme, auf den Kontaktbereich von Vorbau und Gabelschaft jährlich eine neue Schutzschicht aus Montagepaste auftragen.

### 7.4.7 Lenker pflegen



- 1 Lackierte und polierte Metalloberflächen mit Sprühwachs einsprühen und trocknen lassen.
- 2 Wachsschleier mit einem Tuch abputzen.

### 7.4.8 Griffe pflegen

#### 7.4.8.1 Gummigriffe pflegen

- 1 Klebrige Gummigriffe mit etwas Talkum bestreichen.

### Hinweis

- ▶ Niemals Talkum auf Leder- oder Schaumgriffe geben.

#### 7.4.8.2 Leder-Griff pflegen



Handelsübliche Leder-Pflegemittel erhält Leder geschmeidig und widerstandsfähig, frischt die Farbe auf und verbessert bzw. erneuert den Fleckschutz.

- 1 Leder-Pflegemittel vor der Anwendung an einer weniger sichtbaren Stelle testen.
- 2 Leder-Griffe mit Leder-Pflegemittel pflegen.



### 7.4.9 Sattelstütze pflegen

- 1 Verschraubungen vorsichtig mit Sprühwachs konservieren. Dabei darauf achten, dass kein Wachs auf die Metallkontaktflächen kommt.
- 2 Jährlich die Schutzschicht aus Montagepaste der Metallkontaktflächen von Sattelstütze und Sattelrohr erneuern.

#### 7.4.9.1 Feder-Sattelstütze pflegen



- 1 Gelenke mit Sprühöl schmieren.
- 2 Feder-Sattelstütze fünfmal ein- und ausfedern. Überschüssiges Schmiermittel mit sauberen Tuch entfernen.

#### 7.4.9.2 Carbon-Sattelstütze pflegen



### Hinweis

Werden Carbon-Sattelstützen ohne schützende Montagepaste in einen Rahmen aus Aluminium eingesetzt, kommt es zu Kontaktkorrosion durch Regen und Schmutzwasser. Hierdurch kann die Sattelstütze nur noch mit großem Kraftaufwand gelöst werden. Ein Bruch der Carbon-Sattelstütze kann die Folge sein.

- 1 Carbon-Sattelstütze herausnehmen.
- 2 Alte Montagepaste mit Tuch entfernen.
- 3 Neue Montagepaste mit Tuch auftragen.
- 4 Carbon-Sattelstütze wieder einsetzen.

### 7.4.10 Felge pflegen



- Chromfelgen, Felgen aus nichtrostendem Stahl und polierte Alufelgen mit Chrom- oder Metallpolitur pflegen. Niemals die Bremsfläche mit Politur pflegen.

### 7.4.11 Leder-Sattel pflegen



Handelsübliche Leder-Pflegemittel erhält Leder geschmeidig und widerstandsfähig, frischt die Farbe auf und verbessert bzw. erneuert den Fleckschutz.

- 1 Leder-Pflegemittel vor der Anwendung an einer weniger sichtbaren Stelle testen.
- 2 Leder-Sattel von unten mit Leder-Pflegemittel pflegen. Nur stark angegriffene und ausgetrocknete Leder-Sättel auch von oben mit Leder-Pflegemittel pflegen.
- 3 Helle Hosen nach der Pflege wegen Abfärben meiden.

### 7.4.12 Nabe pflegen



- 1 Mit Sprühwachs besonders um die Speichenbohrungen herum konservieren. Dabei darauf achten, dass kein Wachs auf Teile der Bremse gelangt.
- 2 Gummidichtungen mit einem Tuch mit ein bis zwei Tropfen Silikonspray pflegen. Niemals Öl bei Scheibenbremsen verwenden.

### 7.4.13 Speichennippe pflegen



- 1 Sprühwachs von der Felgenseite auf die Speichennippel auftragen
- 2 Stark korrodierte Speichennippel mit einem Tropfen Kriech- oder Feinpflgeöl pflegen.

## 7.4.14 Schaltung pflegen

### 7.4.14.1 Schaltwerk Gelenkwellen und Schal- tungsrollen pflegen



- ▶ Gelenkwellen und Schaltungsrollen des Schaltwerks und Umwerfers mit Teflon-Spray pflegen.

### 7.4.14.2 Schalthebel pflegen



## Hinweis

- ▶ Niemals Schalthebel mit Entfetter oder Kriechölspray behandeln.
- ▶ Gelenke und Mechanik, die von außen zugänglich sind, mit einige Tropfen Sprühöl oder Feinmechaniköl schmieren.

## 7.4.15 Pedal pflegen



- 1 Pedale mit Sprühöl behandeln. Dabei darauf achten, dass kein Schmiermittel auf die Trittfläche gelangt.
- 2 Dichtungen und Mechanik mit wenigen Tropfen Öl sparsam schmieren.
- 3 Überschüssiges Schmiermittel mit sauberen Tuch entfernen.
- 4 Fußplatten aus Metall mit Silikonspray einsprühen.

## 7.4.16 Kette pflegen



- ✓ Zeitungspapier oder Papiertücher zum Auffangen von Kettenöl unterlegen.
- 1 Hinterrad hochheben.
  - 2 Zügig die Kurbel entgegen dem Uhrzeigersinn drehen.
  - 3 Mit leichtem Fingerdruck aus der Kettenölfflasche einen hauchdünnen Ölfaden auf die Kettenglieder geben. Die Ölfäden sind umso dünner, je zügiger die Kurbel gedreht wird.

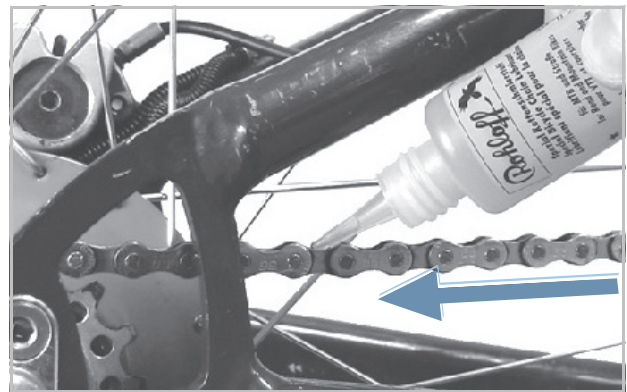


Abbildung 154: Kette schmieren

- 4 Überflüssiges Kettenöl mit einem Tuch abnehmen. Zu üppig aufgebraute Ölmenge bestimmen den späteren Verschmutzungsgrad der Kette.
- 5 Kettenöl einige Stunden oder über Nacht in die Kettengelenke eindringen lassen.

### 7.4.16.1 Kette mit Rundum-Kettenschutz pflegen



- ✓ Zeitungspapier oder Papiertücher zum Auffangen von Kettenöl unterlegen.
- 1 Hinterrad hochheben.
- 2 Zügig die Kurbel entgegen dem Uhrzeigersinn drehen.
- 3 Mit leichtem Fingerdruck aus der Kettenölfflasche einen hauchdünnen Ölfaden durch die Ölbohrung auf der Oberseite des Kettenschutzes auf die Kettenglieder geben. Die Ölfäden sind umso dünner, je zügiger die Kurbel gedreht wird.
- 4 Überflüssiges Kettenöl mit einem Tuch abnehmen. Zu üppig aufgebraute Ölmenge bestimmen den späteren Verschmutzungsgrad der Kette.
- 5 Kettenöl einige Stunden oder über Nacht in die Kettengelenke eindringen lassen.

### 7.4.17 Akku pflegen



- ▶ Steckerpole am Akku gelegentlich mit Polfett oder Kontaktspray einfetten.

### 7.4.18 Bremse pflegen

#### 7.4.18.1 Handbremse pflegen



#### Hinweis

- ▶ Niemals Handbremse mit Entfetter oder Kriechölspray behandeln.
- ▶ Gelenke und Mechanik, die von außen zugänglich sind, mit einige Tropfen Sprühöl oder Feinmechaniköl schmieren.

### 7.4.19 Eightpins Sattelstützenrohr schmieren

- ▶ Eightpins Fluid V3 mit einer 2,5 ml Spritze vorsichtig und sehr langsam in den Abschmiernippel am Außenrohr einfüllen.



Abbildung 155: Eightpins Sattelstütze schmieren

#### Hinweis

- ▶ Maximal 2,5 ml Öl nachfüllen da sonst das interne Reservoir überläuft und das Öl in den Rahmen läuft.

## 7.5 Inspektion

Zur Inspektion werden folgende Werkzeuge benötigt.




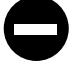
	Handschuhe
	Ringschlüssel 8 mm, 9 mm, 10 mm, 13 mm, 14 mm und 15 mm
	Drehmoment-Schlüssel Arbeitsbereich 5 ... 40 Nm
	<b>BySchulz Lenker:</b> TORX®-Aufsätze: T50, T55, und T60
	Innensechskant Schlüssel 2 mm, 2,5 mm, 3 mm, 4 mm, 5 mm, 6 mm und 8 mm
	Kreuzschlitz-Dreher
	Schlitz-Schraubendreher

Tabelle 49: Benötigte Werkzeuge Inspektion

### 7.5.1 Rad prüfen

- 1 Pedelec festhalten.
- 2 Vorder- bzw. Hinterrad festhalten und versuchen, das Rad seitlich zu bewegen. Dabei prüfen, ob sich die Radmutter bzw. der Schnellspanner bewegen.
  - ⇒ Bewegt sich das Rad, die Radmutter oder der Schnellspanner seitlich, Pedelec außer Betrieb nehmen. Fachhandel kontaktieren.
- 3 Pedelec leicht anheben. Vorderes bzw. hinteres Rad drehen. Dabei prüfen, ob das Rad weder seitlich noch nach außen hin ausschlägt.
  - ⇒ Schlägt das Rad seitlich oder nach außen hin aus, Pedelec außer Betrieb nehmen. Fachhandel kontaktieren.

#### 7.5.1.1 Fülldruck prüfen

### Hinweis

Bei zu geringem Fülldruck erreicht der Reifen nicht seine Tragfähigkeit. Der Reifen ist nicht stabil und kann von der Felge springen.

Bei zu hohem Fülldruck kann der Reifen platzen.

Reifen sind Verschleißteile und nutzen sich durch Umwelteinflüsse, mechanische Einwirkungen, Ermüdung oder Lagern ab. Nur durch den optimalen Fülldruck ist ein höherer Pannenschutz, geringerer Rollwiderstand, längere Lebensdauer und mehr Sicherheit gewährleistet.

#### Luftverlust

Selbst der dichteste Schlauch verliert kontinuierlich an Druck, denn im Gegensatz zum Autoreifen sind die Luftdrücke bei Pedelec Reifen wesentlich höher und die Wandstärken deutlich geringer. Ein Druckverlust von 1 Bar pro Monat kann als normal angesehen werden. Dabei geht der Druckverlust bei hohen Drücken deutlich schneller und bei geringen Drücken deutlich langsamer vonstatten.

#### Fülldruck prüfen

Der zulässige Druckbereich ist auf der Reifenflanke angegeben.



Abbildung 156: Angabe Fülldruck in bar (1) und psi (2)

- ▶ Fülldruck mindestens alle 10 Tage mit dem notierten Wert im Pedelec-Pass abgleichen.

**Blitzventil****Gilt nur für Pedelecs mit dieser Ausstattung**

Der Fülldruck kann beim einfachen Blitzventil nicht gemessen werden. Daher wird der Fülldruck im Füllschlauch bei langsamen Pumpen mit der Fahrrad-Luftpumpe gemessen.

✓ Es wird empfohlen, eine Fahrrad-Luftpumpe mit Druckmessgerät zu verwenden.

- 1 Die Ventilkappe abschrauben.
- 2 Die Felgenmutter lösen.
- 3 Die Fahrrad-Luftpumpe ansetzen.
- 4 Langsam den Reifen aufpumpen und dabei den Fülldruck beachten.
- 5 Den Fülldruck gemäß den Angaben im Pedelec-Pass korrigieren.
- 6 Ist der Fülldruck zu hoch, die Überwurfmutter lösen, Luft ablassen und die Überwurfmutter wieder festdrücken.
- 7 Die Fahrrad-Luftpumpe abnehmen.
- 8 Die Ventilkappe festschrauben.
- 9 Die Felgenmutter mit den Fingerspitzen leicht gegen die Felge schrauben.

⇒ Bei Bedarf Fülldruck korrigieren (siehe Kapitel 6.5.8).

**Auto-Ventil****Gilt nur für Pedelecs mit dieser Ausstattung**

✓ Es wird empfohlen, die Luftpumpe einer Tankstelle oder eine moderne Fahrrad-Luftpumpe mit Druckmessgerät zu nutzen. Ältere und einfache Fahrrad-Luftpumpen sind ungeeignet für die Befüllung durch ein Auto-Ventil.

- 1 Die Ventilkappe abschrauben.
  - 2 Die Felgenmutter lösen.
  - 3 Die Fahrrad-Luftpumpe aufsetzen.
  - 4 Den Reifen aufpumpen und dabei den Fülldruck beachten.
- ⇒ Der Fülldruck ist gemäß den Angaben korrigiert.
- 5 Die Fahrrad-Luftpumpe abnehmen.

6 Die Ventilkappe festschrauben.

7 Die Felgenmutter mit den Fingerspitzen leicht gegen die Felge schrauben.

⇒ Bei Bedarf Fülldruck korrigieren (siehe Kapitel 6.5.8).

**Französisches Ventil****Gilt nur für Pedelecs mit dieser Ausstattung**

✓ Es wird empfohlen, eine Fahrrad-Luftpumpe mit Druckmessgerät zu verwenden. Die Bedienungsanleitung der Fahrrad-Luftpumpe muss beachtet werden.

- 1 Die Ventilkappe abschrauben.
- 2 Die Rändelmutter ungefähr vier Umdrehungen öffnen.
- 3 Vorsichtig die Fahrrad-Luftpumpe ansetzen, sodass der Ventileinsatz nicht verbogen wird.
- 4 Den Reifen aufpumpen und dabei den Fülldruck beachten.
- 5 Den Fülldruck gemäß den Angaben auf dem Reifen korrigieren.
- 6 Die Fahrrad-Luftpumpe abnehmen.
- 7 Die Rändelmutter mit den Fingerspitzen festdrücken.
- 8 Die Ventilkappe festschrauben.
- 9 Die Rändelmutter mit den Fingerspitzen leicht gegen die Felge schrauben.

⇒ Bei Bedarf Fülldruck korrigieren (siehe Kapitel 6.5.8).

### 7.5.1.2 Reifen prüfen

Beim Fahrradreifen hat das Profil weit weniger Bedeutung als z. B. beim Autoreifen. Daher kann der Reifen, mit Ausnahme von Geländefahrräder Reifen, auch mit abgefahrenem Profil noch weiterbetrieben werden.

- 1 Verschleiß der Lauffläche prüfen. Der Reifen ist abgefahren, wenn auf der Lauffläche die Pannenschutzeinlage oder der Karkassenfaden sichtbar werden.

Da die Resistenz gegen Pannen auch von der Stärke der Lauffläche beeinflusst wird, kann es sinnvoll sein, den Reifen schon vorher zu wechseln.



Abbildung 157: Reifen ohne Profil, der gewechselt werden kann (1) und Reifen mit durchscheinendem Pannenschutz (2), der gewechselt werden muss

- 2 Den Verschleiß der Seitenwände prüfen. Treten Risse auf, muss der Reifen gewechselt werden.



Abbildung 158: Beispiele für Ermüdungsrisse (1) und Alterungsrisse (2)

- 3 Der Austausch eines Reifens erfordert ein hohes Maß an mechanischen Kenntnissen. Ist der Reifen abgefahren, muss er im Fachhandel gewechselt werden.

### 7.5.1.3 Felgen prüfen



#### Sturz durch abgenutzte Felge

Eine abgenutzte Felge kann brechen und das Rad blockieren. Ein Sturz mit schweren Verletzungen kann die Folge sein.

- ▶ Regelmäßig die Abnutzung der Felge prüfen.
- ▶ Bei Rissen oder Verformungen der Felge das Pedelec außer Betrieb nehmen. Fachhandel kontaktieren.

Felgen sind Verschleißteile und nutzen durch Umwelteinflüsse, mechanische Einwirkungen, Ermüdung oder bei Felgenbremsen durch das Bremsen ab.

- ▶ Den Verschleiß des Felgenbetts prüfen.
- ⇒ Die Felgen einer Felgenbremse mit unsichtbarem Verschleißindikator sind verschlissen, sobald der Verschleißanzeiger im Bereich des Felgenstoßes sichtbar wird.
- ⇒ Die Felgen mit sichtbarem Verschleißindikator sind verschlissen, sobald die schwarze, umlaufende Rille der Belagreibfläche unsichtbar wird.
- ▶ Es wird empfohlen, bei jedem zweiten Bremsbelagswechsel auch die *Felgen* zu erneuern.

### 7.5.1.4 Nippellöcher prüfen

Nippel verursachen eine Ermüdung und Belastung auf dem Rand des Nippellochs.

- ▶ Prüfen, ob am Rand des Nippellochs Risse vorhanden sind.

Sind Risse am Rand des Nippellochs vorhanden, Fachhandel kontaktieren

### 7.5.1.5 Nippelbett prüfen

Die Nippellöcher können das Reifenbett schwächen.

- ▶ Prüfen, ob ausgehend von den Nippellöchern Risse auftreten.
- ⇒ Sind Risse ausgehend von den Nippellöchern vorhanden, Fachhandel kontaktieren.

### 7.5.1.6 Felgenhaken prüfen

Mechanische Stöße können die Felgenhaken verformen. Eine sichere Reifenmontage kann in diesem Fall nicht mehr gewährleistet werden.

- ▶ Auf krumme Felgenhaken prüfen.
- ⇒ Felgen mit krummen Felgenhaken ersetzen. Niemals die Felge mit einer Zange reparieren und den Haken zurückbiegen.

### 7.5.1.7 Speichen prüfen

- ▶ Speichen mit Daumen und Zeigefinger leicht zusammendrücken. Prüfen, ob die Spannung bei allen Speichen gleich ist.
- ⇒ Sind die Spannungen unterschiedlich oder sind Speichen locker, Fachhandel kontaktieren.

## 7.5.2 Bremssystem prüfen



### Sturz durch Versagen der Bremse

Abgefahrene Bremsscheibe und Bremsbeläge sowie fehlendes Hydrauliköl in der Bremsleitung mindern die Bremsleistung. Ein Sturz mit schweren Verletzungen kann die Folge sein.

- ▶ Regelmäßig Bremsscheibe, Bremsbeläge und Hydraulisches Bremssystem prüfen. Fachhandel kontaktieren.

Die Häufigkeit der Inspektion der Bremse ist von der Intensität der Benutzung und den Witterungsverhältnissen abhängig. Wird das Pedelec unter extremen Bedingungen wie z. B. Regen, Schmutz oder mit hoher Kilometerleistung) genutzt, muss die Inspektion häufiger durchgeführt werden.

#### 7.5.2.1 Handbremse prüfen

- 1 Prüfen, ob alle Schrauben der Handbremse fest sitzen (siehe Kapitel 3.5.10).
  - 2 Lockere Schrauben festziehen.
  - 3 Prüfen, ob die Handbremsen drehfest am Lenker sitzt (siehe Kapitel 3.5.10).
  - 4 Lockere Schrauben festziehen.
  - 5 Prüfen, ob bei voll angezogener Handbremse noch mindestens 1 cm Abstand der Handbremse zum Griff verbleiben.
  - 6 Ist der Abstand zu gering, Griffweite anpassen (siehe Kapitel 6.5.9.6))
  - 7 Bei angezogener Handbremse die Bremswirkung durch Pedalieren prüfen.
- ▶ Ist die Bremsleistung zu schwach, Druckpunkt der Bremse einstellen (siehe Kapitel 6.5.9.8).
  - ▶ Kann der Druckpunkt nicht eingestellt werden, Fachhandel kontaktieren.

#### 7.5.2.2 Hydraulisches Bremssystem prüfen

- 1 Handbremse ziehen und prüfen, ob Bremsflüssigkeit aus den Leitungen, Anschlüssen oder an den Bremsbelägen austritt.
- 2 Tritt an einer Stelle Bremsflüssigkeit aus, Pedelec außer Betrieb nehmen. Fachhandel kontaktieren.
- 3 Handbremse mehrmals ziehen und festhalten.
- 4 Ist der Druckpunkt unklar spürbar und verändert sich, muss die Bremse entlüftet werden. Fachhandel kontaktieren.

#### 7.5.2.3 Bowdenzüge prüfen

- 1 Mehrfach die Handbremse ziehen. Dabei prüfen, ob die Bowdenzüge festhaken oder ob Kratzgeräusche auftreten.
- 2 Optisch den mechanischen Zustand der Bowdenzüge auf Beschädigung prüfen oder ob Drahtadern gerissen sind.
- 3 Mangelhafte Bowdenzüge austauschen lassen. Fachhandel kontaktieren.



### 7.5.2.4 Scheibenbremse prüfen

#### Gilt nur für Pedelecs mit dieser Ausstattung

#### Bremsbeläge prüfen

- ▶ Prüfen, ob die Stärke der Bremsbeläge an keiner Stelle geringer als 1,8 mm und die von Bremsbelag und Trägerplatte geringer als 2,5 mm ist.



Abbildung 159: Bremsbelag im eingebauten Zustand mithilfe der Transportsicherung prüfen

- 1 Bremsbeläge auf Beschädigungen und starke Verschmutzungen prüfen.
  - ⇒ Beschädigte oder stark verschmutzte Bremsbeläge wechseln lassen. Fachhandel kontaktieren.
- 2 Handbremse ziehen und festhalten.
- 3 Dabei prüfen, ob die Transportsicherung zwischen die Trägerplatten der Bremsbeläge passt.
  - ⇒ Passt die Transportsicherung zwischen die Trägerplatten, haben die Bremsbeläge die Verschleißgrenze nicht erreicht.
  - ⇒ Bei Abnutzung Fachhandel kontaktieren.

#### Bremsscheiben prüfen

- ✓ Handschuhe anziehen, da die Bremsscheibe sehr scharf ist.
- 1 Bremsscheibe anfassen und durch leichtes Ruckeln prüfen, ob die Bremsscheibe spielfrei am Rad sitzt.
- 2 Prüfen, ob sich die Bremsbeläge beim Ziehen und Lösen der Handbremse gleichmäßig und symmetrisch in Richtung Bremsscheibe zurück bewegen.
  - ⇒ Kann die Bremsscheibe bewegt werden oder bewegen sich die Bremsbeläge unregelmäßig, Fachhandel kontaktieren.
- 3 Prüfen, dass die Stärke der Bremsscheibe an keiner Stelle geringer als 1,8 mm.
  - ⇒ Ist die Verschleißgrenze unterschritten und die Bremsscheibe geringer als 1,8 mm dick, muss die Bremsscheibe ausgetauscht werden. Fachhandel kontaktieren.

### 7.5.2.5 Rücktrittbremse prüfen

#### Gilt nur für Pedelecs mit dieser Ausstattung

- ✓ An der Rücktrittbremse gibt es scharfe Ecken und Kanten. Handschuhe tragen.
- 1 Gegenhalter festhalten und prüfen, ob er fest am Hinterbau-Unterrohr sitzt.
  - ⇒ Schraube am Gegenhalter festschrauben, wenn sie lose ist.
- 2 Bremsstest durchführen. Dabei auf Geräusche achten.
  - ⇒ Treten Geräusche beim Bremsen mit dem Rücktritt auf, Fachhandel kontaktieren.

### 7.5.3 Kette prüfen

- ▶ Kette auf Rost, Beschädigung und schwer bewegbare Kettenglieder prüfen.
- ⇒ Verrostete, beschädigte oder schwer bewegbare Ketten austauschen, da sie nicht den Zugbelastungen des Antriebs standhalten werden und bald selber reißen werden. Fachhandel kontaktieren

### 7.5.4 Kettenspannung prüfen

#### Hinweis

Eine zu hohe Kettenspannung erhöht den Verschleiß. Eine zu geringe Kettenspannung kann dazu führen, dass die *Kette* von den *Kettenrädern* abspringt.

- ▶ Kettenspannung monatlich prüfen.

#### 7.5.4.1 Spannung bei Kettenschaltung prüfen

Bei Pedelecs mit Kettenschaltung spannt das Schaltwerk die Kette.

- 1 Prüfen, ob die Kette durchhängt.
  - 2 Prüfen, ob sich das Schaltwerk mit leichtem Druck nach vorne bewegen lässt und ob es sich von selbst zurückstellt.
- ⇒ Hängt die Kette durch oder stellt sich das Schaltwerk nicht von selbst zurück, Fachhandel kontaktieren.

#### 7.5.4.2 Spannung bei Nabenschaltung prüfen

- 3 Bei Pedelecs mit umlaufenden Kettenschutz, Kettenschutz entfernen.

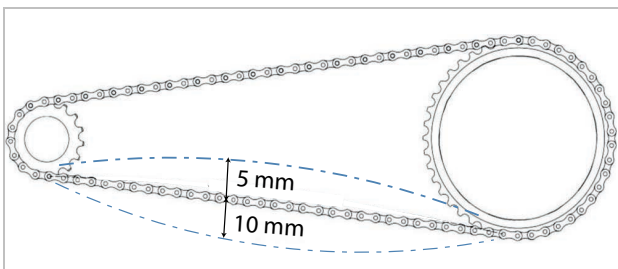


Abbildung 160: Beispiel Kettenspannung prüfen: 5 mm nach oben, 10 mm nach unten = 15 mm Abweichung

- 1 Kette nach oben anheben. Den Abstand zur Mitte messen. Kette nach unten drücken. Den Abstand zur Mitte messen.
- 2 Zum ermitteln der Abweichung beide Werte zusammenrechnen.
- 3 Die Kettenspannung an drei bis vier Stellen prüfen.
  - ⇒ Ist die Abweichung größer als 20 mm, Kette nachspannen.
  - ⇒ Ist die Abweichung kleiner als 10 mm, Kette lockern.
- ▶ Bei einer Nabenschaltung muss zum Spannen der Kette das Hinterrad nach Hinten und nach Vorne verschoben werden. Fachhandel kontaktieren.
- ▶ Bei Pedelecs mit Nabenschaltung oder Rücktrittbremse wird die Kette über Exzenterlager oder verschiebbare Ausfallenden im Tretlager gespannt. Zum Spannen sind spezielle Werkzeuge und Fachwissen notwendig. Fachhandel kontaktieren.

### 7.5.5 Kettenverschleiß prüfen

Jede Kette hat eine Verschleißgrenze. Wird diese überschritten, muss die Kette gewechselt werden.

Hersteller	Verschleißgrenze
SHIMANO	>1 %
KCM	>0,8 mm pro Glied
SRAM	>0,8 %
ROHLOFF	S: >0,1 mm pro Glied A: >0,075 mm pro Glied

Tabelle 50: Verschleißgrenze Kette nach Hersteller

#### 7.5.5.1 Grobprüfung

Zur Grobprüfung bei herkömmlichen Ketten, kann eine Prüfung per Hand am Kettenrad durchgeführt werden.

- 1 Kette auf das größte Kettenrad legen.
- 2 Kette von vorne in die Mitte des Rads anheben.
  - ⇒ Lässt sich die Kette mehr als ein halbes Kettenglied vom Kettenrad abheben, Prüfung durchführen oder Fachhandel kontaktieren.

### 7.5.5.2 Prüfung

Für jede Kette gibt es je nach Hersteller eine andere Verschleißlehre:



Abbildung 161: Beispiel Messlehre KMC



Abbildung 162: Beispiel Messlehre SHIMANO

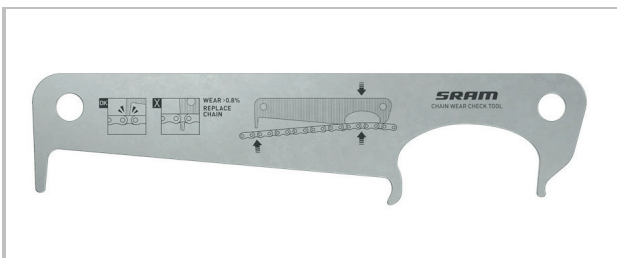


Abbildung 163: Beispiel Messlehre SRAM



Abbildung 164: Beispiel Messlehre ROHLOFF



Abbildung 165: Beispiel digitale Messlehre KMC

- 1 Messlehre an der rechten Seite zwischen zwei Kettenglieder stecken.

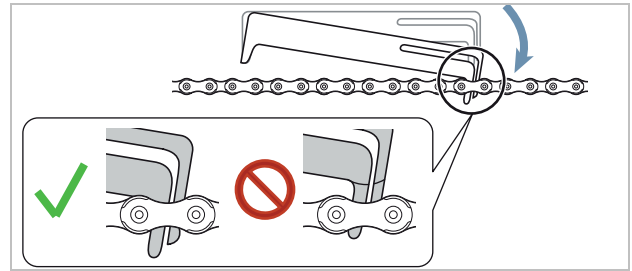


Abbildung 166: Messlehre wird eingesteckt

- 2 Messlehre an der linken Seite herunterklappen.

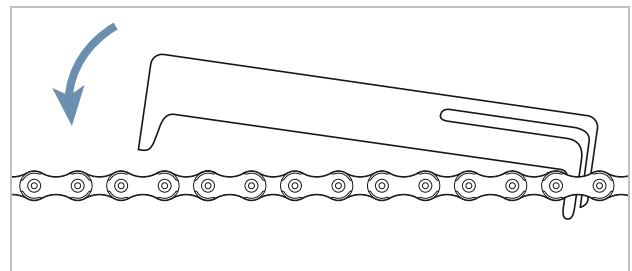


Abbildung 167: Messlehre links herunterlassen

- ⇒ Passt die Lehre nicht zwischen die Glieder, ist die Kette noch nicht verschlissen.

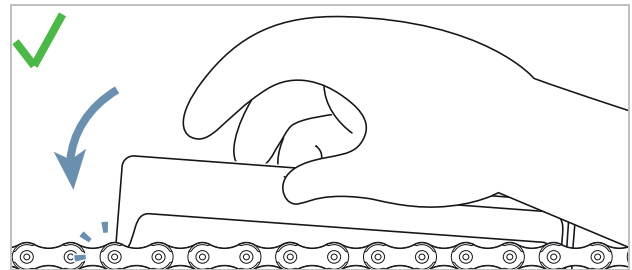


Abbildung 168: Messlehre passt nicht

- ⇒ Passt die Lehrer zwischen zwei Glieder, ist die Kette verschlissen und muss getauscht werden. Fachhandel kontaktieren.

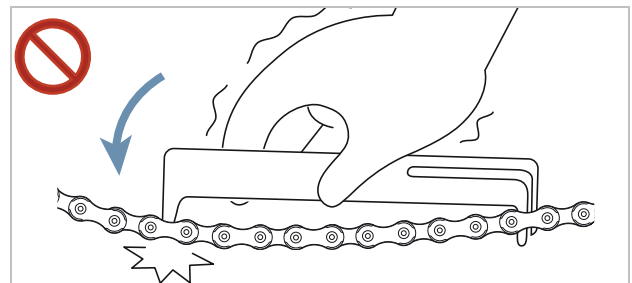


Abbildung 169: Messlehre passt

## 7.5.6 Riemen prüfen

### 7.5.7 Riemen auf Verschleiß prüfen

► Riemen prüfen auf die Verschleißmerkmale:

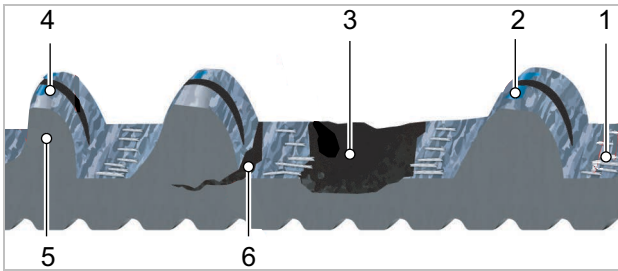


Abbildung 170: Verschleißmerkmale eines Riemens

- 1 Carbon-Zugfasern liegen frei,
- 2 abgenutztes Gewebe mit sichtbarem Polymer,
- 3 fehlender Riemenzahn,
- 4 Unsymmetrie,
- 5 Haizahn oder
- 6 Risse.

⇒ Liegt ein oder mehrere Verschleißmerkmale vor, Fachhandel kontaktieren. Der Riemen muss getauscht werden.

### 7.5.8 Riemenscheibe auf Verschleiß prüfen

► Riemenscheibe prüfen.

⇒ Das Zahnprofil ist abgerundet und die Zähne sind dick. Die Riemenscheibe muss nicht getauscht werden.

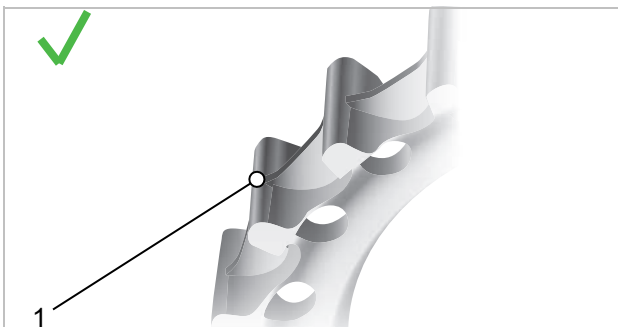


Abbildung 171: optimales Zahnprofil

⇒ Das Zahnprofil ist spitz und die Dicke der Zähne ist abgetragen. Fachhandel kontaktieren. Die Riemenscheibe muss getauscht werden.

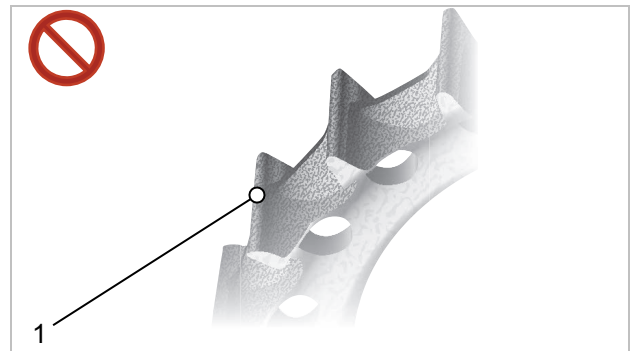


Abbildung 172: Verschlissenes Zahnprofil

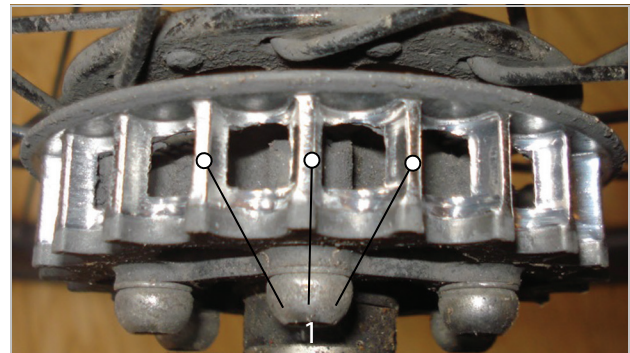


Abbildung 173: Beispielfoto Verschlissenes Zahnprofil

### 7.5.9 Riemen Spannung prüfen

Eine zu niedrige Riemen Spannung kann zu Zahnübersprung oder einem „Durchrutschen“ führen, d. h., dass die Zähne des Riemens über die Zähne der Hinterrad-Riemenscheibe rutschen. Eine zu hohe Spannung kann zu Schäden an den Lagern, Schwergängigkeit des Systems und erhöhtem Verschleiß des elektrischen Antriebssystems führen.

Die Einstellung der Riemen Spannung ist je nach Pedelec unterschiedlich. Zu den gängigen Spannungssystemen zählen schräge oder vertikale Ausfallenden, horizontal verschiebbare Ausfallenden und Exzenter-Tretlager.

Es gibt drei gängige Methoden, um die Spannung des Riemen zu messen:

- GatesCarbon-Drive-Mobil-App für iPhone® und Android®,
- Gates-Krikit Spannungsmesser und
- Eco-Spannungstester.

Bei jeder dieser Methoden kann die Spannung entlang des Riemens geringfügig variieren, daher sollte der Vorgang mehrmals wiederholt werden. Nach jeder Messung das Pedal um eine Vierteldrehung drehen. Erneut messen.

Die Werkzeuge messen lediglich die Spannung. Sie liefern keine Vorgaben für die benötigte Spannung. Die nachstehende Tabelle enthält Vorgaben für den korrekten Spannungsbereich von Gates Carbon Drive Riemen.

	Gleichmäßiges Treten	Sportive Nutzung
MTB* und Single Speed Fahrräder	45–60 Hz (35–45 lbs)	60–75 Hz (45–53 lbs)
Nabenschaltung/ Pinion Getriebe	35–50 Hz (28–40 lbs)	

**Tabelle 51: Spannungsvorgabe**

\* Die CDN- und SideTrack-Systeme sind nicht für Mountainbikes, E-Bikes mit Mittelmotor oder Getriebe, Räder ohne Schaltung sowie Reise-, Trekking- oder Tourenräder zugelassen.

Diese Spannungsvorgaben dienen zur ersten Orientierung und müssen ggf. abhängig von der Körpergröße, dem Übersetzungsverhältnis und der auf die Pedale aufgebrauchten Kraft nach oben oder unten korrigiert werden.

### 7.5.9.1 GatesCarbon-Drive-Mobil-App



Die Gates-Carbon-Drive-Mobil-App misst die Riemenspannung anhand der Eigenfrequenz (Hz) des Riemens. Hierzu nimmt die App über das Mikrofon des Handys den Klang des Riemens auf und ermittelt die Hauptfrequenz.

- ✓ GatesCarbon-Drive-Mobil-App kostenlos im App-Store oder unter Google-Play auf das Handy laden.
- ✓ In ruhiger Umgebung messen.
- ✓ Sicherstellen, dass das Handy-Mikrofon eingeschaltet ist.

- 1 App aufrufen.
  - 2 Auf das Spannungssymbol klicken.
  - 3 Auf **MEASURE** klicken.
  - 4 Handy-Mikrofon auf den Riemen richten.
  - 5 An dem Riemen zupfen, sodass der Riemen wie eine Gitarrensaite schwingt.
  - 6 Mehrere Vergleichsmessungen werden empfohlen. Die Kurbel um eine Vierteldrehung drehen. Frequenzmessung wiederholen.
  - 7 Die angezeigte Frequenz des Riemens mit den Spannungsvorgaben in Tabelle 51 prüfen.
- ⇒ Liegt der Wert höher als die Vorgabe, Riemenspannung verringern.
- ⇒ Liegt der Wert innerhalb der Vorgabe, ist die Riemenspannung korrekt eingestellt.
- ⇒ Liegt der Wert niedriger als die Vorgabe, Riemenspannung erhöhen.

### 7.5.9.2 Gates-Krikit Spannungsmesser

#### Nicht im Preis inbegriffen

- ✓ prüfen, ob die Messanzeige ganz unten ist.
- 1 Zeigefinger in die Fingerschleife strecken. Auf die Prüflehre legen.

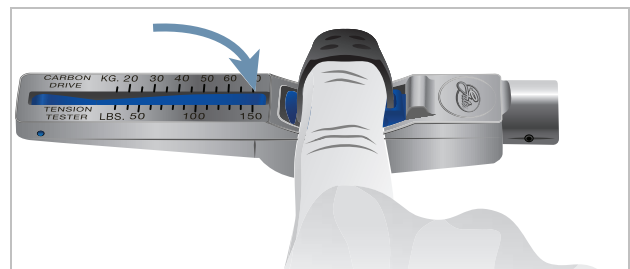


Abbildung 174: Zeigefinger in Prüflehre

- 2 Prüflehre auf der Oberseite des Riemens platzieren. Prüflehre in die Mitte der Reimenlänge positionieren.

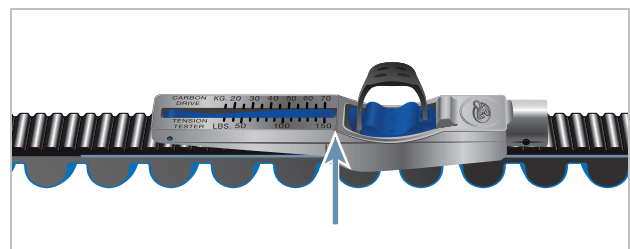


Abbildung 175: Prüflehre auf Reimen

- 3 Prüflerher mit nur einem Finger herunterdrücken, bis es mit einem Klick einrastet.

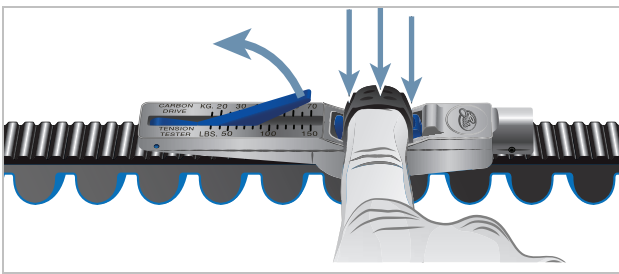


Abbildung 176: Prüflerher mit Finger herunterdrücken

- 4 Der Messwert wird dort abgelesen, wo sich die Linie A und B treffen.

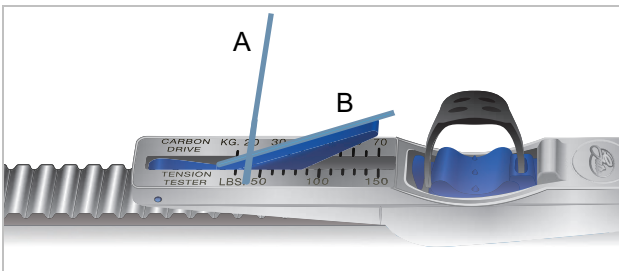


Abbildung 177: Beispiel Abgelesener Wert: 20 kg

- 5 Das Pedal um eine Vierteldrehung drehen. Messung mindestens dreimal wiederholen.
  - 6 Abgelesene Werte von kg in Pfund in Inch-Pound per umrechnen.  
Beispiel: 20 kg = 44 Inc = 44 lbs
  - 7 Wert mit Tabelle 44 Spannungsvorgabe vergleichen.
- ⇒ Liegt der Wert höher als die Vorgabe, Riemenspannung verringern.
  - ⇒ Liegt der Wert innerhalb der Vorgabe, ist die Riemenspannung korrekt eingestellt.
  - ⇒ Liegt der Wert niedriger als die Vorgabe, Riemenspannung erhöhen.

### 7.5.9.3 ECO-Spannungstester

Nicht im Preis inbegriffen

- 1 Messstab mittig auf den Riemen hängen.

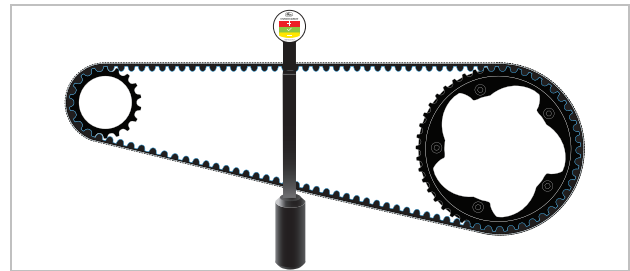


Abbildung 178: Aufgehängter Messstab

- 2 Lineal auf beide Riemenscheiben platzieren.

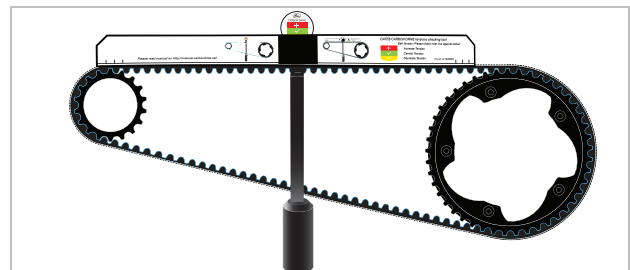


Abbildung 179: Lineal platziert

- ⇒ Spannung an der Spannungsanzeige ablesen.

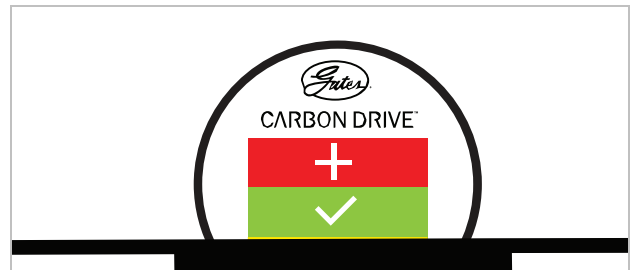


Abbildung 180: Beispiel: Am unteren gelben Rand, daher Riemenspannung leicht vermindern

- Rot = Riemenspannung erhöhen
- Grün = Riemenspannung ist korrekt eingestellt
- Gelb = Riemenspannung vermindern

### 7.5.10 Fahrlicht prüfen

- 1 Kabelanschlüsse am Scheinwerfer und Rücklicht auf Beschädigungen, Korrosion und festen Sitz prüfen.
- ⇒ Sind Kabelanschlüsse beschädigt, korrodiert oder ohne festen Sitz, Pedelec außer Betrieb nehmen. Fachhandel kontaktieren.
- 2 Licht einschalten.
- 3 Prüfen, ob Scheinwerfer und Rücklicht leuchten.

- ⇒ Leuchten Scheinwerfer oder Rücklicht nicht, Pedelec außer Betrieb nehmen. Fachhandel kontaktieren.
- 4 Pedelec 5 m von der Wand stellen.
- 5 Das Pedelec gerade hinstellen. Den Lenker mit beiden Händen gerade halten. Nicht den Seitenständer nutzen.

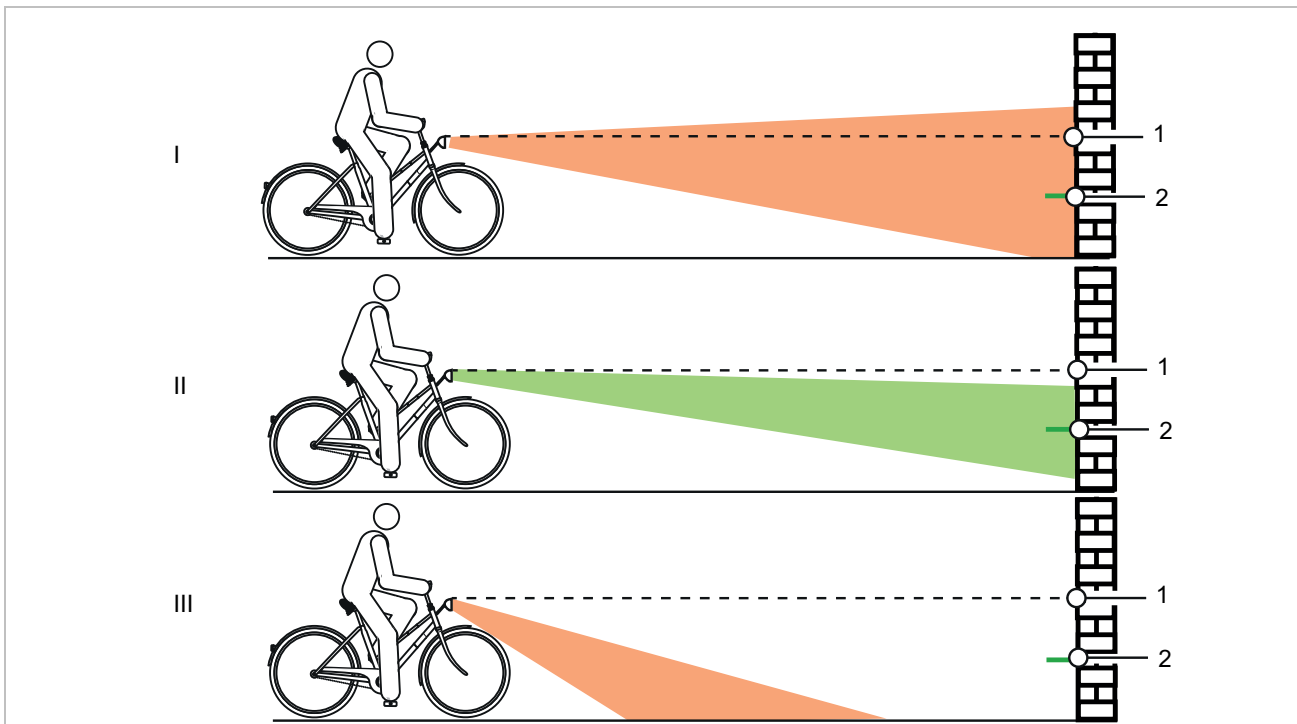


Abbildung 181: Zu hoch (1), korrekt (2) und zu tief (3) eingestelltes Licht

- 6 Lage des Lichtkegels prüfen.
- ⇒ Ist das Licht zu hoch oder zu niedrig eingestellt, Fahrlicht neu einstellen (siehe Kapitel 6.5.11.1).



### 7.5.11 Vorbau prüfen

- ▶ Der Vorbau und das Schnellspannsystem müssen in regelmäßigen Abständen geprüft und gegebenenfalls im Fachhandel eingestellt werden.
  - ▶ Falls dazu die Innensechskantschraube gelöst wird, muss bei gelöster Schraube das Lagerspiel eingestellt werden. Danach sind die gelösten Schrauben mit mittelfester Schraubensicherung (z. B. Loctite blau) zu versehen und nach Vorgabe festzuziehen.
  - ▶ Metallkontaktflächen von Konus, Vorbau-Klemmschraube und Gabelschaft auf Korrosionsschäden prüfen.
- ⇒ Bei Verschleiß und Anzeichen von Korrosion, Pedelec außer Betrieb nehmen. Fachhandel kontaktieren.

### 7.5.12 Lenker prüfen

- 1 Lenker mit beiden Händen an den Griffen festhalten.
  - 2 Lenker auf und ab bewegen sowie in Kippbewegung drücken.
- ⇒ Sollte sich der Lenker bewegen lassen, Fachhandel kontaktieren.
- 3 Vorderrad gegen seitliches Verdrehen festsetzen (z. B. in einen Fahrradständer).
  - 4 Lenker mit beiden Händen festhalten.
  - 5 Prüfen, ob sich der Lenker gegen das Vorderrad verdrehen lassen kann.
- ⇒ Sollte sich der Lenker bewegen lassen, Fachhandel kontaktieren.

### 7.5.13 Sattel prüfen

- 1 Sattel festhalten.
  - 2 Prüfen, ob sich der Sattel verdrehen, neigen oder in eine Richtung verschieben kann.
- ⇒ Sollte sich der Sattel verschieben, verdrehen oder in eine Richtung verschieben lassen, Sattel neu einstellen (siehe Kapitel 6.5.4).
- ⇒ Kann der Sattel nicht festgestellt werden, Fachhandel kontaktieren.

### 7.5.14 Sattelstütze prüfen

- 1 Sattelstütze aus dem Rahmen nehmen.
- 2 Sattelstütze auf Korrosion und Risse prüfen.
- 3 Sattelstütze wieder einbauen.

### 7.5.15 Pedal prüfen

- 1 Pedal festhalten und versuchen, es seitlich nach außen oder innen zu bewegen. Dabei beobachten, ob sich Kurbelarm oder Kurbellager seitlich bewegen.
- ⇒ Bewegt sich das Pedal, der Kurbelarm oder das Kurbellager seitlich, Schraube auf der Rückseite der Tretkurbel festschrauben.
- 2 Pedal festhalten und versuchen, es senkrecht nach oben oder unten zu bewegen. Dabei beobachten, ob sich Pedal, Kurbelarm oder Kurbellager senkrecht bewegen.
- ⇒ Bewegt sich das Pedal, der Kurbelarm oder das Kurbellager senkrecht, Schraube festziehen.

#### 7.5.15.1 Kettenschaltung prüfen

Bei Pedelecs mit Kettenschaltung wird die Kette durch das Schaltwerk gespannt.

- 1 Pedelec auf Ständer stellen.
  - 2 Prüfen, ob die Kette durchhängt.
  - 3 Prüfen, ob sich das Schaltwerk mit leichtem Druck nach vorne bewegen lässt und ob es sich von selbst zurückstellt.
- ⇒ Hängt die Kette durch oder stellt sich das Schaltwerk von selbst nicht zurück, Fachhandel kontaktieren.

### 7.5.15.2 Nabenschaltung prüfen

Bei Pedelecs mit Nabenschaltung oder Rücktrittbremse wird die Kette bzw. der Riemen über ein Exzenterlager oder verschiebbares Ausfallende im Tretlager gespannt. Zum Spannen sind spezielle Werkzeuge und Fachwissen notwendig. Fachhandel kontaktieren.

- ✓ Bei Pedelecs mit umlaufenden Kettenschutz, Kettenschutz entfernen.
- 1 Pedelec auf Ständer stellen.
- 2 Die Ketten- bzw. Riemenspannung über eine komplette Umdrehung der Kurbel an drei bis vier Stellen prüfen.

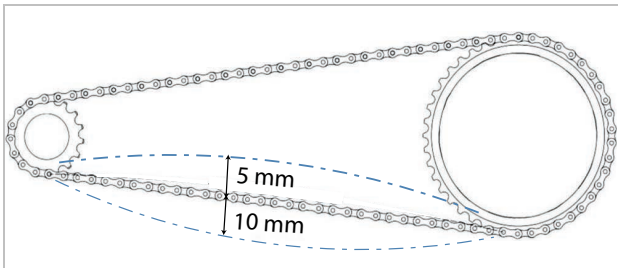


Abbildung 182: Beispiel Kettenspannung prüfen: 5 mm nach oben, 10 mm nach unten = 15 mm Abweichung

- 3 Lässt sich die Kette bzw. der Riemen mehr als 2 cm drücken, muss die Kette nachgespannt werden. Fachhandel kontaktieren.
- ⇒ Lässt sich die Kette bzw. der Riemen weniger als 1 cm nach oben und unten drücken, muss die Kette bzw. der Riemen entspannt werden. Fachhandel kontaktieren.
- ⇒ Die optimale Ketten- bzw. Riemenspannung ist erreicht, wenn sich die Kette in der Mitte zwischen Ritzel und Zahnrad maximal 10 bis 15 mm drücken lässt. Die Kurbel muss sich darüber hinaus ohne Widerstand drehen lassen.

### 7.5.16 Schaltung prüfen

- 1 Prüfen, ob alle Komponenten der Schaltung frei von Beschädigungen sind.
- 2 Sind Komponenten beschädigt, Fachhandel kontaktieren.
- 3 Pedelec auf Ständer stellen.
- 4 Tretkurbel im Uhrzeigersinn drehen.
- 5 Gänge durchschalten.
- 6 Prüfen, ob alle Gänge ohne ungewöhnliche Geräusche geschaltet werden.
- 7 Werden die Gänge nicht korrekt geschaltet, Schaltung einstellen.

#### 7.5.16.1 Elektrische Schaltung prüfen

- 1 Kabelanschlüsse auf Beschädigungen, Korrosion und festen Sitz prüfen.
- ⇒ Sind Kabelanschlüsse beschädigt, korrodiert oder locker, Fachhandel kontaktieren.

#### 7.5.16.2 Mechanische Schaltung prüfen

- 1 Mehrfach schalten. Dabei prüfen, ob die Bowdenzüge festhaken oder ob Kratzgeräusche auftreten.
- 2 Optisch den mechanischen Zustand der Bowdenzüge auf Beschädigung prüfen oder ob Drahtadern gerissen sind.
- ⇒ Mangelhafte Bowdenzüge austauschen lassen. Fachhandel kontaktieren.

### 7.5.16.3 Kettenschaltung prüfen

- 1 Prüfen, ob zwischen Kettenspanner und Speichen Freiraum vorhanden ist.
  - ⇒ Wenn kein Freiraum vorhanden ist oder die Kette an den Speichen bzw. Reifen schleift, Fachhandel kontaktieren.
- 2 Prüfen, ob zwischen Schaltwerk bzw. Kette und Speichen Freiraum vorhanden ist.
  - ⇒ Wenn kein Freiraum vorhanden ist oder die Kette an den Speichen schleift, Fachhandel kontaktieren.

## 7.5.17 Schaltung einstellen

### 7.5.17.1 ROHLOFF Nabe einstellen

#### Gilt nur für Pedelecs mit dieser Ausstattung

- 1 Prüfen, ob Schaltzugspannung so eingestellt ist, dass beim Drehen des Schaltgriffs ein Drehspiel von 5 mm spürbar ist.
- 2 Durch Drehen der **Zugeinsteller** die Schaltzugspannung einstellen.
  - ⇒ Das Herausdrehen der **Zugeinsteller** erhöht die Schaltzugspannung.
  - ⇒ Das Hereindrehen der Zugeinsteller verringert die Schaltzugspannung.

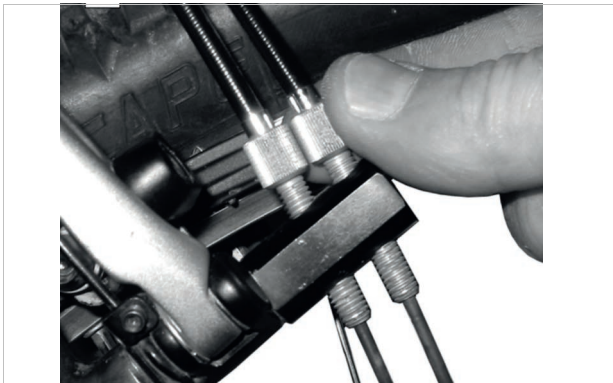


Abbildung 183: ROHLOFF-Naben Versionen mit interner Schaltansteuerung haben die Zugeinsteller am Zuggegenhalter



Abbildung 184: ROHLOFF-Naben Versionen mit externer Schaltansteuerung haben die Zugeinsteller an der Seilbox, die sich auf der linken Seite befindet

- 3 Sollten durch das Einstellen der Schaltung die Markierung und Zahlen auf dem Schaltgriff nicht mehr in Deckung gebracht werden, einen der Zugeinsteller herein- und den anderen Zugeinsteller im gleichen Maß herausdrehen.

### 7.5.18 Seilzugbetätigte Schaltung, zweizügig einstellen

#### Gilt nur für Pedelecs mit dieser Ausstattung

- ▶ Um eine leichtgängige Schaltung zu erhalten, die **Einstellhülsen** unter der Kettenstrebe des Rahmens einstellen.
- ▶ Der Schaltzug weist bei leichtem Herausziehen ein Spiel von ca. 1 mm auf.

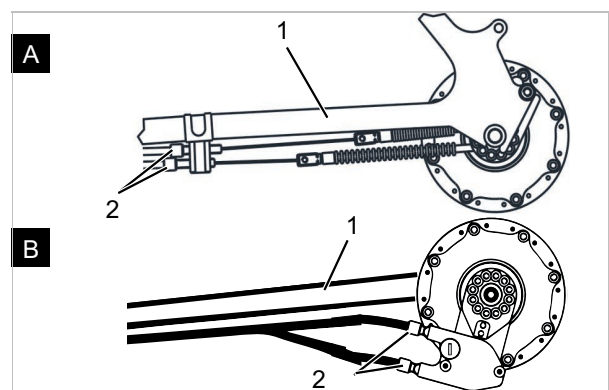


Abbildung 185: Einstellhülsen (2) an zwei alternativen Ausführungen (A und B) einer zweizügigen, seilzugbetätigten Schaltung an der Kettenstrebe (1)

### 7.5.19 Seilzugbetätigter Drehgriffschalter, zweizügig einstellen

Gilt nur für Pedelecs mit dieser Ausstattung

- ▶ Um eine leichtgängige Schaltung zu erhalten, die **Einstellhülse** am Schalthebelgehäuse einstellen.
- ⇒ Beim Drehen des Drehgriffschalters ist ein Drehspiel von 2 bis 5 mm (1/2 Gang) spürbar.

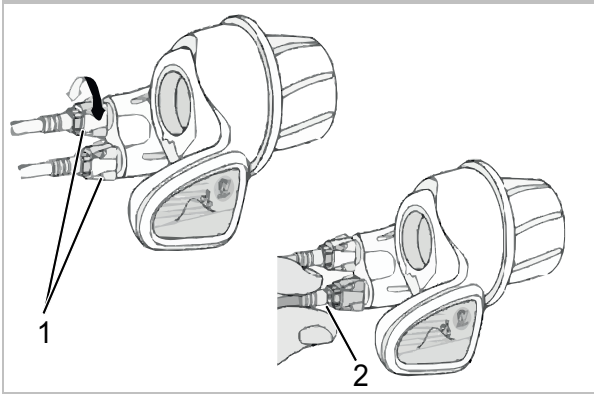


Abbildung 186: Drehgriffschalter mit Einstellhülsen (1) mit Drehspiel (2)

### 7.5.20 Seitenständer Standfestigkeit prüfen

- 1 Pedelec auf eine leichte Erhöhung von 5 cm stellen.
  - 2 Seitenständer ausklappen.
  - 3 Standfestigkeit durch ruckeln am Pedelec prüfen.
- ⇒ Kippt das Pedelec, Schrauben festziehen oder Höhe vom Seitenständer ändern.

## 8 Inspektion und Wartung

### 8.1 Erstinspektion

**nach 200 km oder 4 Wochen nach dem Kauf**

Durch Vibrationen beim Fahren können sich Schrauben und Federn, die bei der Produktion des Pedelecs fest angezogen sind, setzen bzw. lockern.

- ▶ Beim Kauf des Pedelecs direkt einen zeitnahen Termin für die Erstinspektion vereinbaren.
- ▶ Erstinspektion im Wartungsheft eintragen und abstempeln lassen.



▶ Erstinspektion durchführen, siehe Kapitel 8.4.

### 8.2 Große Inspektion

**halbjährlich**

Spätestens alle sechs Monate muss eine Große Inspektion im Fachhandel erfolgen. Nur damit ist die Sicherheit und Funktion des Pedelecs gewährleistet.

Die Arbeiten erfordern Fachkenntnisse sowie Spezialwerkzeuge und spezielle Schmiermittel. Wenn die vorgeschriebenen Große Inspektionen und Verfahren nicht ausgeführt werden, kann das Pedelec beschädigt werden. Die Große Inspektion darf daher nur im Fachhandel durchgeführt werden.

- ▶ Fachhandel kontaktieren und Termin vereinbaren.
- ▶ Durchgeführte Große Inspektionen im Wartungsheft eintragen und abstempeln.



▶ Große Inspektion durchführen.

### 8.3 Bauteilabhängige Wartung

Hochwertige Bauteile benötigen eine zusätzliche Wartung. Die Arbeiten erfordern Fachkenntnisse sowie Spezialwerkzeuge und spezielle Schmiermittel. Wenn die vorgeschriebenen Wartungen und Verfahren nicht ausgeführt werden, kann das Pedelec beschädigt werden. Die Wartung darf daher nur im Fachhandel durchgeführt werden.

Die Durchführung der sachgemäßen Wartung der Gabel gewährleistet nicht nur eine lange Haltbarkeit, sondern hält auch die Performance auf einem optimalen Niveau.

Jedes Wartungsintervall zeigt die maximalen Fahrstunden für die jeweilige Art der empfohlenen Wartung der Bauteileherstellers an.

- ▶ Durch kürzere Wartungsintervalle je nach Einsatz, Gelände- und Umweltbedingungen, die Performance optimieren.



▶ Beim Kauf des Pedelecs vorhandene Bauteile mit zusätzlichem Wartungsaufwand mit entsprechenden Wartungsintervallen in das Wartungsheft eintragen.

▶ Den zusätzlichen Wartungsplan dem Käufer mitteilen.

▶ Durchgeführte Wartungen im Wartungsheft eintragen und abstempeln

Inspektions- und Wartungsintervalle Federgabel		
<b>SR SUNTOUR Federgabel</b>		
<input type="checkbox"/>	Wartung 1	alle 50 Stunden
<input type="checkbox"/>	Wartung 2	alle 100 Stunden
<b>FOX Federgabel</b>		
<input type="checkbox"/>	Wartung	alle 125 Stunden oder jährlich
<b>ROCKSHOX Federgabel</b>		
<input type="checkbox"/>	<b>Wartung der Tauchrohre für:</b> Paragon™, XC™ 28, XC 30, 30™, Judy®, Recon™, Sektor™, 35™*, Bluto™, REBA®, SID®, RS-1™, Revelation™, PIKE®, Lyrik™, Yari™, BoXXer	alle 50 Stunden
<input type="checkbox"/>	<b>Wartung der Feder- und Dämpfungseinheit für:</b> Paragon, XC 28, XC 30,30 (2015 und früher), Recon (2015 und früher), Sektor (2015 und früher), Bluto (2016 und früher), Revelation (2017 und früher), REBA (2016 und früher), SID (2016 und früher), RS-1 (2017 und früher), BoXXer (2018 und früher)	alle 100 Stunden
<input type="checkbox"/>	<b>Wartung der Feder- und Dämpfungseinheit für:</b> 30 (2016+), Judy (2018+), Recon (2016+), Sektor (2016+), 35 (2020+)*, Revelation (2018+), Bluto (2017+), REBA (2017+), SID (2017+), RS-1 (2018+), PIKE (2014+), Lyrik (2016+), Yari (2016+), BoXXer (2019+)	alle 200 Stunden

Inspektions- und Wartungsintervalle Sattelstütze		
<b>by.schulz Feder-Sattelstütze</b>		
<input type="checkbox"/>	Wartung	nach den ersten 250 km, danach alle 1.500 km
<b>eightpins Feder-Sattelstütze</b>		
<input type="checkbox"/>	Abstreifer reinigen	20 Stunden
<input type="checkbox"/>	Gleitbuchse reinigen	40 Stunden
<input type="checkbox"/>	Gleitbuchse, Abstreifer und Filzstreifen tauschen	100 Stunden
<input type="checkbox"/>	Dichtungsservice Gasdruckfeder	200 Stunden
<b>FOX Feder-Sattelstütze</b>		
<input type="checkbox"/>	Wartung	alle 125 Stunden oder jährlich
<b>KINDSHOCK Feder-Sattelstütze</b>		
<input type="checkbox"/>	Wartung	alle 6 Monate
<b>ROCKSHOX Feder-Sattelstütze</b>		
<input type="checkbox"/>	Entlüftung des Fernbedienungshebels und/oder Wartung der unteren Sattelstützeinheit für: Reverb™ A1/A2/B1, Reverb Stealth A1/A2/B1/C1*	alle 50 Stunden
<input type="checkbox"/>	Untere Sattelstütze ausbauen, Messingstifte reinigen, prüfen und nach Bedarf ersetzen sowie neues Schmierfett auftragen für Reverb AXS™ A1*	alle 50 Stunden
<input type="checkbox"/>	Entlüftung des Fernbedienungshebels und/oder Wartung der unteren Sattelstützeinheit für: Reverb B1, Reverb Stealth B1/C1*, Reverb AXS™ A1*	alle 200 Stunden
<input type="checkbox"/>	Komplettwartung der Sattelstütze für: Reverb A1/A2, Reverb Stealth A1/A2	alle 200 Stunden
<input type="checkbox"/>	Komplettwartung der Sattelstütze für: Reverb B1, Reverb Stealth B1	alle 400 Stunden
<input type="checkbox"/>	Komplettwartung der Sattelstütze für: Reverb AXS™ A1*, Reverb Stealth C1*	alle 600 Stunden
<b>SR SUNTOUR Feder-Sattelstütze</b>		
<input type="checkbox"/>	Wartung	alle 100 Stunden oder jährlich
<b>Alle anderen Feder-Sattelstütze</b>		
<input type="checkbox"/>	Wartung	alle 100 Stunden

Inspektions- und Wartungsintervalle Hinterbau-Dämpfer		
<b>ROCKSHOX Hinterbau-Dämpfer</b>		
<input type="checkbox"/>	Luftkammer-Baugruppe warten	alle 50 Stunden
<input type="checkbox"/>	Dämpfer und Feder warten	alle 200 Stunden
<b>FOX Hinterbau-Dämpfer</b>		
<input type="checkbox"/>	Wartung	alle 125 Stunden oder jährlich
<b>SR SUNTOUR Hinterbau-Dämpfer</b>		
<input type="checkbox"/>	Umfassender Stoßdämpfer-Service einschließlich Wiederaufbau des Dämpfers und Austausch der Luftdichtung	alle 100 Stunden

Inspektions- und Wartungsintervalle Nabe		
<b>SHIMANO 11-Gang-Nabe</b>		
<input type="checkbox"/>	interner Ölwechsel und Wartung	1.000 km ab Beginn der Verwendung, danach alle 2 Jahre bzw. 2.000 km
<b>SHIMANO alle anderen Getriebenaben</b>		
<input type="checkbox"/>	interne Komponenten schmieren	ein Mal pro Jahr bzw. 2.000 km
<b>ROHLOFF Speedhub 500/14</b>		
<input type="checkbox"/>	Seilbox reinigen und Seiltrommelinnenseite fetten	alle 500 km
<input type="checkbox"/>	Ölwechsel	alle 5.000 km oder mind. einmal im Jahr
<b>pinion</b>		
<input type="checkbox"/>	Wartung 1 Antriebsselemente prüfen und ggf. austauschen Universalzugrolle, Gleitfläche und Schaltboxinnenraum, Planetenräder etc. gründlich reinigen und reichlich fetten	alle 500 km
<input type="checkbox"/>	Wartung 2 Laufrollen austauschen und Ölwechsel	alle 10.000 km

 **WARNUNG**
**Verletzung durch beschädigte Bremsen**

Zur Reparatur der Bremse werden Fachkenntnisse und Spezialwerkzeug benötigt. Eine fehlerhafte oder unzulässige Montagearbeit kann die Bremse beschädigen. Dies kann zu einem Unfall mit schweren Verletzungen führen.

- ▶ Die Reparatur der Bremse darf nur im Fachhandel durchgeführt werden.
- ▶ Nur Veränderungen und Arbeiten an der Bremse durchführen (beispielsweise zerlegen, abschleifen oder lackieren), die in der Bedienungsanleitung der Bremse erlaubt und beschrieben sind.

**Verletzung der Augen**

Werden Einstellungen nicht sachgerecht ausgeführt, können Probleme auftreten, bei denen unter Umständen schwere Verletzungen entstehen könnten.

- ▶ Immer eine Schutzbrille bei Inspektions- und Wartungsarbeiten tragen.

 **VORSICHT**
**Sturz und Fallen bei unbeabsichtigter Aktivierung**

Bei unbeabsichtigter Aktivierung des elektrischen Antriebssystems besteht Verletzungsgefahr.

- ▶ Akku vor der Inspektion bzw. Wartung entnehmen.

**Sturz durch Materialermüdung**

Wird die Lebensdauer eines Bauteils überschritten, kann das Bauteil plötzlich versagen. Ein Sturz mit Verletzungen kann die Folge sein.

- ▶ Eine halbjährliche Grundreinigung des Pedelects im Fachhandel, vorzugsweise während der vorgeschriebenen Servicearbeiten, in Auftrag geben.

 **VORSICHT**
**Gefahr für die Umwelt durch Giftstoffe**

In der Bremsanlage befinden sich giftige und umweltschädliche Schmierstoffe und Öle. Gelangen diese in die Kanalisation oder das Grundwasser, werden diese vergiftet.

- ▶ Schmierstoffe und Öle, die bei der Reparatur anfallen, umweltgerecht und den gesetzlichen Vorschriften entsprechend entsorgen.

**Hinweis**

Der Motor ist wartungsfrei und darf nur von qualifiziertem Fachpersonal geöffnet werden.

- ▶ Niemals den Motor öffnen.

**8.4 Erstinspektion durchführen**

Durch Belastung können sich falsch angezogene Schrauben lösen. Hierdurch kann der Vorbau seinen festen Sitz verlieren. Ein Sturz mit Verletzungen ist die Folge.

- ▶ Nach den ersten zwei Stunden Fahrzeit den festen Sitz des Lenkers und des Schnellspannsystems des Vorbaus prüfen.

Durch Vibrationen beim Fahren können sich Schrauben und Federn, die bei der Produktion des Pedelects fest angezogen sind, setzen bzw. lockern.

- 1 Festigkeit von Schnellspannsystem prüfen.
- 2 Alle Anziehmomente von Schrauben und Schraubverbindungen prüfen.





## 8.5 Große Inspektion durchführen

Durch das Einhalten der Inspektions- und Wartungsanleitung kann der Verschleiß von Bauteilen vermindert, die Betriebsdauer erhöht und die Sicherheit gewährleistet werden.

Diagnose und Dokumentation Ist-Zustand

Komponente	Häufigkeit	Beschreibung			Kriterien		Maßnahmen bei Ablehnung
		Inspektion	Tests	Inspektion/ Wartung	Annahme	Ablehnung	
<b>Fahrgestell</b>							
Rahmen	monatlich	Dreck	...	Kapitel 7.3.4	o.k.	Dreck	Reinigen
	6 Monate	Pflege	...	Kapitel 7.4.1	o.k.	Unbehandelt	Wachsen
	6 Monate	auf Schäden prüfen, Bruch, Kratzer	Kapitel 8.6.1	...	o.k.	Schaden vorhanden	Pedelec außer Betrieb nehmen, neuer Rahmen nach Stückliste
Carbon-Rahmen (optional)	monatlich	Dreck	Kapitel 7.3.4	...	o.k.	Dreck	Reinigen
	6 Monate	Pflege	...	Kapitel 7.4.1	o.k.	Kein Wachs	Wachsen
	6 Monate	Lackschäden	Kapitel 8.6.1.1	...	o.k.	Lackschaden	Lackieren
6 Monate	Schlagschäden	Kapitel 8.6.1.1	...	o.k.	Schlag-schaden	Pedelec außer Betrieb nehmen, neuer Rahmen nach Stückliste	
ROCKSHOX Hinterbau Dämpfer (optional)	6 Monate	auf Schäden prüfen, Korrosion, Bruch	siehe Bauteil-Wartungsanleitung ROCKSHOX	Wartung gem. Hersteller  Luftkammer-Baugruppe, Dämpfer und Feder.	o.k.	Schaden vorhanden	neuer Hinterbau-Dämpfer nach Stückliste
FOX Hinterbau Dämpfer (optional)	6 Monate	auf Schäden prüfen, Korrosion, Bruch	...	Einschicken bei FOX	o.k.	Schaden vorhanden	neuer Hinterbau-Dämpfer nach Stückliste
SR SUNTOUR Hinterbau Dämpfer (optional)	6 Monate	auf Schäden prüfen, Korrosion, Bruch	siehe Bauteil-Wartungsanleitung SR SUNTOUR	Wartung gem. Hersteller  Umfassender Stoßdämpfer-Service einschließlich Wiederaufbau des Dämpfers und	o.k.	Schaden vorhanden	neuer Hinterbau-Dämpfer nach Stückliste
<b>Lenkung</b>							
Lenker	monatlich	Reinigung	...	Kapitel 7.3.6	o.k.	Dreck	Reinigen
	6 Monate	Wachsen	...	Kapitel 7.4.7	o.k.	Unbehandelt	Wachsen
	6 Monate	Befestigung prüfen	Kapitel 7.5.12	...	o.k.	locker, Rost	Schrauben nachziehen, gegebenenfalls neuer Lenker nach Stückliste
Vorbau	monatlich	Reinigung	...	Kapitel 7.3.5	o.k.	Dreck	Reinigen
	6 Monate	Wachsen	...	Kapitel 7.4.6	o.k.	Unbehandelt	Wachsen
	6 Monate	Befestigung prüfen	Kapitel 7.5.11 und Kapitel 8.6.4	...	o.k.	locker, Rost	Schrauben nachziehen, gegebenenfalls neuer Vorbau nach Stückliste



Komponente	Häufigkeit	Beschreibung			Kriterien		Maßnahmen bei Ablehnung
		Inspektion	Tests	Wartung	Annahme	Ablehnung	
Griffe	monatlich	Reinigung	...	Kapitel 7.3.7	o.k.	Dreck	Reinigen
	monatlich	Pflegen	Kapitel 7.4.8	...	o.k.	Unbehandelt	Talkum
	vor jeder Fahrt	Verschleiß, Befestigung prüfen	Kapitel 7.1.11	...	o.k.	fehlt, wackelt	Schrauben nachziehen, neue Griffe und Bezüge nach Stückliste
Lenkungslager	6 Monate	säubern und auf Schäden prüfen	...	Reinigen, Schmieren und Justieren	o.k.	unsauber	Säubern und schmieren
Gabel (starr)	6 Monate	auf Schäden prüfen, Korrosion, Bruch	...	Ausbau, Prüfung, Schmierung, Einbau	o.k.	Schaden vorhanden	neue Gabel nach Stückliste
Carbon Gabel (optional)	6 Monate	auf Schäden prüfen, Korrosion, Bruch	...	Wartung gem. Hersteller Schmierung, Ölwechsel gem. Hersteller	o.k.	Schaden vorhanden	neue Gabel nach Stückliste
SR SUNTOUR Federgabel (optional)	6 Monate	auf Schäden prüfen, Korrosion, Bruch	...	Wartung gem. Hersteller Schmierung, Ölwechsel gem. Hersteller	o.k.	Schaden vorhanden	neue Gabel nach Stückliste
FOX Feder-gabel (optional)	6 Monate	auf Schäden prüfen, Korrosion, Bruch	...	Einschicken bei FOX	o.k.	Schaden vorhanden	neuer Hinterbau-Dämpfer nach Stückliste
ROCKSHOX Federgabel (optional)	6 Monate	auf Schäden prüfen, Korrosion, Bruch	...	Wartung gem. Hersteller Schmierung, Ölwechsel gem. Hersteller	o.k.	Schaden vorhanden	neue Gabel nach Stückliste
Spinner Feder-gabel (optional)	6 Monate	auf Schäden prüfen, Korrosion, Bruch	...	Wartung gem. Hersteller Schmierung, Ölwechsel gem. Hersteller	o.k.	Schaden vorhanden	neue Gabel nach Stückliste
<b>Rad</b>							
Laufrad	vor jeder Fahrt	Rundlauf	Kapitel 7.1.7	...	o.k.	schräger Lauf	Laufrad neu einspannen
	6 Monate	Montage	Kapitel 7.5.1	...	o.k.	locker	Schnellspanner justieren
Reifen	monatlich	Reinigung	Kapitel 7.3.10	...	o.k.	Dreck	Reinigen
	wöchentlich	Fülldruck	Kapitel 7.5.1.1	...	o.k.	Fülldruck zu niedrig/ zu hoch	Fülldruck anpassen
	10 Tage	Verschleiß	Kapitel 7.3.10	...	o.k.	Abgefahrenes Profil	neuer Reifen nach Stückliste



Komponente	Häufigkeit	Beschreibung			Kriterien		Maßnahmen bei Ablehnung
		Inspektion	Tests	Wartung	Annahme	Ablehnung	
Felgen	6 Monate	Wachsen	...	Kapitel 7.4.10	o.k.	Unbehandelt	Wachsen
	6 Monate	Verschleiß	Kapitel 7.5.1.3	...	o.k.	Defekte Felge	neue Felge nach Stückliste
	monatlich	Verschleiß Bremsfläche	Kapitel 7.5.2.6	...	o.k.	abgenutzte Bremsfläche	neue Felge nach Stückliste
Speichen	monatlich	Reinigung	...	Kapitel 7.3.11	o.k.	Dreck	Reinigen
	3 Monate	Spannung prüfen	Kapitel 7.5.1.3	...	o.k.	locker, Spannung unterschiedlich	Speichen spannen oder neue Speichen nach Stückliste
	6 Monate	Felgenhaken prüfen	Kapitel 7.5.1.3	...	o.k.	krumme Felgenhaken	neue Felge nach Stückliste
Speichennippel	monatlich	Reinigung	...	Kapitel 7.3.11	o.k.	Dreck	Reinigen
	monatlich	Wachsen	...	Kapitel 7.4.13	o.k.	Unbehandelt	Wachsen
Nippellöcher	6 Monate	auf Risse prüfen	Kapitel 7.5.1.4	...	o.k.	Risse	neue Felge nach Stückliste
Nippelbett	jährlich	auf Risse prüfen	Kapitel 7.5.1.5	...	o.k.	Risse	neue Felge nach Stückliste
Nabe	monatlich	Reinigung	...	Kapitel 7.3.12	o.k.	Dreck	Reinigen
	monatlich	Pflegen	...	Kapitel 7.4.12	o.k.	Unbehandelt	Behandeln
konusgelagerte Nabe (optional)	monatlich	Reinigung	...	Kapitel 7.3.12	o.k.	Dreck	Reinigen
	monatlich	Pflegen	...	Kapitel 7.4.12	o.k.	Unbehandelt	Behandeln
	6 Monate	Befestigung prüfen	...	...	o.k.	locker, Rost	Schrauben nachziehen, gegebenenfalls neuer Lenker nach Stückliste
	jährlich	Verstellen	...	...	o.k.	nicht verstellt	neue Position
Nabenschaltung (optional)	monatlich	Reinigung	...	Kapitel 7.3.12	o.k.	Dreck	Reinigen
	monatlich	Pflegen	...	Kapitel 7.4.12	o.k.	Unbehandelt	Behandeln
	6 Monate	Befestigung prüfen	...	...	o.k.	locker, Rost	Schrauben nachziehen, gegebenenfalls neuer Lenker nach Stückliste
	6 Monate	Funktionsprüfung	Kapitel 7.5.15.2	...	...	Fehlschalten	Nabe neu einstellen
<b>Sattel und Sattelstütze</b>							
Sattel	monatlich	Reinigung	...	Kapitel 7.3.9	o.k.	Dreck	Reinigen
	6 Monate	Befestigung prüfen	Kapitel 7.5.13	...	o.k.	locker	Schrauben nachziehen
Leder-Sattel (optional)	monatlich	Reinigung	...	Kapitel 7.3.9.1	o.k.	Dreck	Reinigen
	6 Monate	Pflegen	...	Kapitel 7.4.11	o.k.	Unbehandelt	Lederwachs
	6 Monate	Befestigung prüfen	Kapitel 7.5.13	...	o.k.	locker	Schrauben nachziehen
Sattelstütze	monatlich	Reinigung	...	Kapitel 7.3.8	o.k.	Dreck	Reinigen
	6 Monate	Pflegen	...	...	o.k.	Unbehandelt	Lederwachs
	6 Monate	Komplettreinigung, Befestigung und Lackschutzfolie prüfe	...	Kapitel 8.6.8	o.k.	locker	Schrauben nachziehen, neue Lackschutzfolie



Komponente	Häufigkeit	Beschreibung			Kriterien		Maßnahmen bei Ablehnung
		Inspektion	Tests	Wartung	Annahme	Ablehnung	
Carbon-Sattelstütze (optional)	monatlich	Reinigung	...	Kapitel 7.3.8	o.k.	Dreck	Reinigen
	6 Monate	Pflegen	...	Kapitel 7.4.9.2	o.k.	Unbehandelt	Montagepaste
	6 Monate	Komplettreinigung, Befestigung und Lackschutzfolie prüfen	...	Kapitel 8.6.8.1	o.k.	locker	Schrauben nachziehen, neue Lackschutzfolie, bei Schäden neue Sattelstütze nach Stückliste
Feder-Sattelstütze (optional)	monatlich	Reinigung	...	...	o.k.	Dreck	Reinigen
	6 Monate	Pflegen	...	Kapitel 7.4.9.1	o.k.	Unbehandelt	Ölen
	100 Stunden oder 6 Monate	Komplettreinigung, Befestigung und Lackschutzfolie prüfen	Kapitel 8.6.8	...	o.k.	locker	Schrauben nachziehen, neue Lackschutzfolie
by.schulz Feder-Sattelstütze (optional)	nach den ersten 250 km, danach alle 1500 km	Komplettreinigung, Befestigung und Lackschutzfolie prüfen, schmieren	Kapitel 8.6.8.2	...	o.k.	locker	Schrauben nachziehen, neue Lackschutzfolie, bei Schäden neue Sattelstütze nach Stückliste
SR SUNTOUR Feder-Sattelstütze	alle 100 Stunden oder jährlich	Komplettreinigung, Befestigung und Lackschutzfolie prüfen, schmieren	Kapitel 8.6.8.3	...	o.k.	locker	Schrauben nachziehen, neue Lackschutzfolie, bei Schäden neue Sattelstütze nach Stückliste
eightpins NGS2 Feder-Sattelstütze	20 Stunden	Öl nachfüllen	...	Kapitel 7.4.19	o.k.	kein Öl	Öl nachfüllen
	20 Stunden	Abstreifer reinigen	...		o.k.	Dreck	Reinigung
	40 Stunden	Gleitbuchse reinigen	...		o.k.	Dreck	Reinigung
	100 Stunden	Gleitbuchse, Abstreifer und Filzstreifen tauschen	...		o.k.	kein Umtausch	Umtauschen
	200 Stunden	Dichtungsservice Gasdruckfeder	...		o.k.	kein Service	Service durchführen
eightpins H01 Feder-Sattelstütze	20 Stunden	Öl nachfüllen	...	Kapitel 7.4.19	o.k.	kein Öl	Öl nachfüllen
	20 Stunden	Abstreifer reinigen	...		o.k.	Dreck	Reinigung
	40 Stunden	Gleitbuchse reinigen	...		o.k.	Dreck	Reinigung
	100 Stunden	Gleitbuchse, Abstreifer und Filzstreifen tauschen	...		o.k.	kein Umtausch	Umtauschen
	200 Stunden	Dichtungsservice Gasdruckfeder	...		o.k.	kein Service	Service durchführen



Komponente	Häufigkeit	Beschreibung			Kriterien		Maßnahmen bei Ablehnung
		Inspektion	Tests	Wartung	Annahme	Ablehnung	
ROCKSHOX Feder-Sattelstütze	50 Stunden	Entlüftung	...	siehe Hersteller	o.k.		
	50 Stunden	Reinigen	...	siehe Hersteller	o.k.		
	200 Stunden	Entlüftung	...	siehe Hersteller	o.k.		
	200 Stunden	Komplettwartung	...	siehe Hersteller	o.k.		
	400 Stunden	Komplettwartung	...	siehe Hersteller	o.k.		
	600 Stunden	Komplettwartung	...	siehe Hersteller	o.k.		
FOX Feder-Sattelstütze	125 Stunden oder jährlich	Komplettwartung	siehe Hersteller	beim Hersteller FOX	...	...	
<b>Schutzeinrichtungen</b>							
Riemen- bzw. Kettenenschutzscheibe	6 Monate	Befestigung	Befestigung prüfen	...	o.k.	locker	Schrauben nachziehen
Schutzblech	6 Monate	Befestigung	Befestigung prüfen	...	o.k.	locker	Schrauben nachziehen
Motor-Abdeckung	6 Monate	Befestigung	Befestigung prüfen	...	o.k.	locker	Schrauben nachziehen
<b>Bremsanlage</b>							
Handbremse	6 Monate	Befestigung	Befestigung prüfen	...	o.k.	locker	Schrauben nachziehen,
Bremsflüssigkeit	6 Monate	Flüssigkeitsstand prüfen	nach Jahreszeit	...	o.k.	zu wenig	Bremsflüssigkeit nachfüllen, bei Schaden Pedelec außer Betrieb nehmen, neue Bremschläuche
Bremsbeläge	6 Monate	Bremsbeläge, Bremsscheibe und Felge	auf Schäden, prüfen	...	o.k.	Schaden vorhanden	neue Bremsbeläge, Bremsscheibe und Felgen
Rücktrittsbremse Bremsanker	6 Monate	Befestigung	Befestigung prüfen	...	o.k.	locker	Schrauben nachziehen
Bremsanlage	6 Monate	Befestigung	Befestigung prüfen	...	o.k.	locker	Schrauben nachziehen
<b>Lichtanlage</b>							
Verkabelung Licht	6 Monate	Anschlüsse, korrekte Verlegung	Prüfung	...	o.k.	Kabel defekt, kein Licht	neue Verkabelung
Rücklicht	6 Monate	Standlicht	Funktionsprüfung	...	o.k.	kein konstantes Licht	neues Rücklicht nach Stückliste, ggf. wechseln
Frontlicht	6 Monate	Standlicht, Tagfahrlicht	Funktionsprüfung	...	o.k.	kein konstantes Licht	neues Frontlicht nach Stückliste, ggf. wechseln
Reflektoren	6 Monate	Vollzählig, Stand, Befestigung	Prüfung	...	o.k.	nicht vollzählig oder Schaden	neue Reflektoren



Komponente	Häufigkeit	Beschreibung			Kriterien		Maßnahmen bei Ablehnung
		Inspektion	Tests	Wartung	Annahme	Ablehnung	
<b>Antrieb/Schaltung</b>							
Kette/Kassette/Ritzel/Kettenblatt	6 Monate	auf Schäden prüfen	auf Schäden prüfen	...	o.k.	Schaden	ggf. befestigen oder neu nach Stückliste
Kettenschutz/Speichenschutz	6 Monate	auf Schäden prüfen	auf Schäden prüfen	...	o.k.	Schaden	neu nach Stückliste
Tretlager/Kurbel	6 Monate	Befestigung prüfen	Befestigung prüfen	...	o.k.	locker	Schrauben nachziehen
Pedale	6 Monate	Befestigung prüfen	Befestigung prüfen	...	o.k.	locker	Schrauben nachziehen
Schalthebel	6 Monate	Befestigung prüfen	Befestigung prüfen	...	o.k.	locker	Schrauben nachziehen
Schaltzüge	6 Monate	auf Schäden prüfen	auf Schäden prüfen	...	o.k.	locker und defekt	Schaltzüge einstellen, gegebenenfalls neue Schaltzüge
Umwerfer	6 Monate	auf Schäden prüfen	auf Schäden prüfen	...	o.k.	Schaltung nicht oder schwer möglich	einstellen
Schaltwerk	6 Monate	auf Schäden prüfen	auf Schäden prüfen	...	o.k.	Schaltung nicht oder schwer möglich	einstellen
<b>Elektrisches Antriebssystem</b>							
Bordcomputer	6 Monate	auf Schäden prüfen	auf Schäden prüfen	...	o.k.	keine Anzeige, fehlerhafte Darstellung	Neustart, Akku testen, neue Software, oder neues Bordcomputer, Außerbetriebnahme,
Bedieneinheit	6 Monate	Bedieneinheit auf Schäden prüfen	auf Schäden prüfen	...	o.k.	keine Reaktion	Neustart, Bedieneinheit-Hersteller kontaktieren, neues Bedieneinheit
Tacho	6 Monate	Kalibrierung	Geschwindigkeitsmessung	...	o.k.	Pedelec fährt 10 % zu schnell/langsam	Pedelec außer Betrieb nehmen, bis die Fehlerquelle gefunden ist
Verkabelung	6 Monate	Sichtprüfung	Sichtprüfung	...	o.k.	Ausfall im System, Beschädigungen, Geknickte Kabel	neue Verkabelung
Akku	6 Monate	Erstprüfung	siehe Kapitel Montage	...	o.k.	Fehlermeldung	Akku-Hersteller kontaktieren, Außerbetriebnahme, neuer Akku
Akkualter	6 Monate	Fest, Schloss, Kontakte	Befestigung prüfen	...	o.k.	Lose, Schloss schließt nicht, keine Kontakte	Neuer Akkualter
Motor	6 Monate	Sichtprüfung und Befestigung	Befestigung prüfen	...	o.k.	Schaden, locker	Motor festziehen, Kontakt Hersteller Motor, neuer Motor, Außerbetriebnahme,
Software	6 Monate	Stand auslesen	Softwarestand prüfen	...	auf dem neusten Stand	nicht auf dem neusten Stand	Update aufspielen



Komponente	Häufigkeit	Beschreibung			Kriterien		Maßnahmen bei Ablehnung
		Inspektion	Tests	Wartung	Annahme	Ablehnung	
Sonstiges							
Gepäckträger	vor jeder Fahrt	Festigkeit	Kapitel 7.1.5	...	o.k.	locker	Feste
	monatlich	Dreck	...	Kapitel 7.3.4	o.k.	Dreck	Reinigen
	6 Monate	Pflege	...	Kapitel 7.4.3	o.k.	Unbehandelt	Wachsen
	6 Monate	Befestigung und Lackschutzfolie prüfen	Kapitel 8.5.2	...	o.k.	locker	Schrauben nachziehen, neue Lackschutzfolie
Seitenständer	monatlich	Dreck	...	Kapitel 7.3.4	o.k.	Dreck	Reinigen
	6 Monate	Pflege	...	Kapitel 7.4.5	o.k.	Unbehandelt	Wachsen
	6 Monate	Befestigung	Kapitel 7.5.20	...	o.k.	locker	Schrauben nachziehen
	6 Monate	Standfestigkeit	Kapitel 7.5.20	...	o.k.	Kippen	Ständerhöhe ändern
Klingel	vor jeder Fahrt	Klang	Funktionsprüfung Kapitel 7.1.10	...	o.k.	kein Klang, leise, fehlt	neue Klingel nach Stückliste
Anbauten (optional)	6 Monate	Befestigung	Befestigung prüfen	...	o.k.	locker	Schrauben nachziehen

### Technische Kontrolle, Prüfen auf Sicherheit, Probefahrt

Komponente	Beschreibung		Kriterien		Maßnahmen bei Ablehnung
	Montage/Inspektion	Tests	Annahme	Ablehnung	
Bremsanlage	6 Monate	Funktionsprüfung	o.k.	Kene Vollbremsung, Bremsweg zu lang	Defektes Element in Bremsanlage lokalisieren und korrigieren
Schaltung unter Betriebslast	6 Monate	Funktionsprüfung	o.k.	Probleme beim Schalten	Schaltung neu einstellen
Federelemente (Gabel, Federbein, Sattelstütze)	6 Monate	Funktionsprüfung	o.k.	zu tiefes oder keine Federung mehr	Defektes Element lokalisieren und korrigieren
Elektrischen Antriebssystem	6 Monate	Funktionsprüfung	o.k.	Wackelkontakt, Probleme beim Fahren, Beschleunigen	Defektes Bauteil im elektrischen Antriebssystem lokalisieren und korrigieren
Lichtanlage	6 Monate	Funktionsprüfung	o.k.	kein dauerhaftes Licht, zu wenig Helligkeit	Defektes Element in Lichtanlage lokalisieren und korrigieren
Probefahrt	6 Monate	Funktionsprüfung	keine auffälligen Geräusche.	auffällige Geräusche	Geräuschquelle lokalisieren und korrigieren



### 8.5.1 Rahmen inspizieren

- 1 Rahmen auf Risse, Verformungen und Lackschäden prüfen.
- ⇒ Liegen Risse, Verformungen oder Lackschäden vor, Pedelec außer Betrieb nehmen. Neuer Rahmen nach Stückliste.

#### 8.5.1.1 Carbon-Rahmen inspizieren

Bei Lackschäden von Carbon-Rahmen muss zwischen Kratzern in der Lackierung und Schlagschäden (Impacts) unterschieden werden.

- ▶ Kunden nach der Ursache des Schadens befragen.
- ▶ Schaden mit Lupe untersuchen, ob zerstörte Fasern oder eine Desaminierung zu sehen sind.

### 8.5.2 Gepäckträger inspizieren

Am Gepäckträger können durch Gepäcktaschen und -boxen Kratzer, Risse und Brüche entstehen.

- 1 Gepäckträger auf Kratzer, Risse und Brüche untersuchen.
- ⇒ Beschädigten Gepäckträger wechseln.
- ⇒ Sollte die Lackschutzfolie abgenutzt oder nicht vorhanden sein, neue Lackschutzfolie aufkleben.

### 8.5.3 Hinterbau-Dämpfer inspizieren und warten

Gilt nur für Pedelecs mit dieser Ausstattung

#### **WARNUNG**

#### Verletzung durch Explosion

Die Luftkammer steht unter Druck. Bei der Wartung des Luftsystems eines defekten Hinterbau-Dämpfers kann dieser explodieren und schwere Verletzungen verursachen.

- ▶ Bei der Montage oder Wartung Schutzbrille, Schutzhandschuhe und Sicherheitskleidung tragen.
- ▶ Die Luft aus allen Luftkammern ablassen. Alle Lufteinsätze ausbauen.
- ▶ Niemals einen Hinterbau-Dämpfer warten oder zerlegen, wenn er nicht vollständig ausfedert.

#### Vergiftung durch Federungsöl

Das Federungsöl reizt die Atemwege, führt zu Mutagenen der Keimzellen und Sterilität, verursacht Krebs und ist giftig bei Berührung.

- ▶ Stets eine Schutzbrille und Nitril Handschuhe bei der Arbeit mit Federungsöl tragen.
- ▶ Niemals während der Schwangerschaft eine Inspektion oder Wartung durchführen.
- ▶ Unter dem Bereich, in dem der Hinterbau-Dämpfer gewartet wird, eine Ölauflage nutzen.

#### Vergiftung durch Schmieröl

Das Schmieröl der eightpins Sattelstütze ist giftig bei Berührung und beim Einatmen.

- ▶ Stets eine Schutzbrille und Nitril Handschuhe bei der Arbeit mit Schmieröl tragen.
- ▶ Sattelstütze nur im Freien oder in einem sehr gut belüfteten Raum schmieren.
- ▶ Hautkontakt mit dem Schmieröl vermeiden. Nitril-Handschuhe beim Ölen, Reinigen und Warten tragen.
- ▶ Unter dem Bereich, in dem die Sattelstütze gewartet wird, eine Ölauflage nutzen.





## VORSICHT

### Gefahr für die Umwelt durch Giftstoffe

Im Hinterbau-Dämpfer befinden sich giftige und umweltschädliche Schmierstoffe und Öle. Gelangen diese in die Kanalisation oder das Grundwasser, werden diese vergiftet.

- ▶ Schmierstoffe und Öle, die bei der Reparatur anfallen, umweltgerecht und den gesetzlichen Vorschriften entsprechend entsorgen.

- 1 Hinterbau-Dämpfer zerlegen.
  - 2 Innen- und Außenseite inspizieren und reinigen.
  - 3 Luftfedern überholen.
  - 4 Luftdichtungen bei Luftfedern tauschen.
  - 5 Öl wechseln.
- ⇒ Staubabstreifer erneuern.

### 8.5.4 Getriebenabe inspizieren

#### 8.5.4.1 Konusgelagerte Nabe verstellen

Bei konusgelagerten Naben dreht sich die im Nabenkonuskörper fixierte Lagerschale mit ihren größeren Kugelaufflächen um den inneren, am Ausfallende anliegenden Lagerkonus. Die äußere Lagerschale, die um den stillstehenden Lagerkonus rotiert, wird mit ihrer größeren Kugelauffläche erheblich gleichmäßig belastet.

- 1 Eine kleine, rote Farbmarkierung an der Kontermutter anbringen.
  - 2 Alle 1000 km bis 2000 km die Radachse um 40° bis 90° verdrehen.
- ⇒ Der Lagerkonus wird gleichmäßig genutzt.

### 8.5.5 Vorbau inspizieren

Durch Belastung können sich falsch angezogene Schrauben lösen. Hierdurch kann der Vorbau seinen festen Sitz verlieren. Ein Sturz mit Verletzungen ist die Folge.

- ▶ Den festen Sitz des Lenkers und des Schnellspann-Systems des Vorbaus prüfen.

### 8.5.6 Steuerlager inspizieren und fetten

- 1 Gabel ausbauen.
- 2 Steuerlager reinigen. Bei starker Verschmutzung das Lager mit Reinigern wie WD-40 oder Karamba ausspülen.
- 3 Steuerlager auf Schäden prüfen.
  - ⇒ Ist das Steuerlager beschädigt, Steuerlager nach Stückliste ersetzen.
- 4 Steuerlager und Lagersitze mit sehr zähem und wasserabweisenden Fett (z. B. Dura Ace Spezialfett von SHIMANO) einfetten.
- 5 Gabel mit Lenkungslager nach Gabelanleitung wieder einbauen.



### 8.5.7 Achse mit Schnellspanner inspizieren

#### VORSICHT

#### Sturz durch gelösten Schnellspanner

Ein defekter oder falsch montierter Schnellspanner kann sich in der Bremsscheibe verfangen und das Rad blockieren. Ein Sturz ist die Folge.

- ▶ Vorderrad-Schnellspannhebel auf der gegenüberliegenden Seite der Bremsscheibe montieren.

#### Sturz durch defekten oder falsch montierten Schnellspanner

Die Bremsscheibe wird im Betrieb sehr heiß. Teile des Schnellspanners können hierdurch beschädigt werden. Der Schnellspanner lockert sich. Ein Sturz mit Verletzungen ist die Folge.

- ▶ Der Vorderrad-Schnellspannhebel und die Bremsscheibe müssen gegenüber liegen.

#### Sturz durch Fehleinstellung der Spannkraft

Eine zu hohe Spannkraft beschädigt den Schnellspanner, sodass er seine Funktion verliert.

Eine nicht ausreichende Spannkraft führt zu ungünstiger Krafteinleitung. Die Federgabel oder der Rahmen können brechen. Ein Sturz mit schweren Verletzungen ist die Folge.

- ▶ Niemals mit einem Werkzeug (z. B. Hammer oder Zange) einen Schnellspanner befestigen.
- ▶ Nur Spannhebel mit vorschriftsmäßig eingestellter Spannkraft nutzen.

- 1 Schnellspanner lösen.
- 2 Schnellspanner feststellen.
- 3 Die Lage und Spannkraft des Schnellspannhebels prüfen.

- ⇒ Der Schnellspannhebel liegt bündig am unteren Gehäuse an.
- ⇒ Beim Schießen des Schnellspannhebels ist ein leichter Abdruck auf der Handfläche zu sehen.



Abbildung 187: Spannkraft des Schnellspanners einstellen

- 4 Bei Bedarf die Spannkraft des Spannhebels mit einem 4 mm Innensechskantschlüssel einstellen.
- 5 Danach den Schnellspannhebel erneut auf Lage und Spannkraft prüfen.

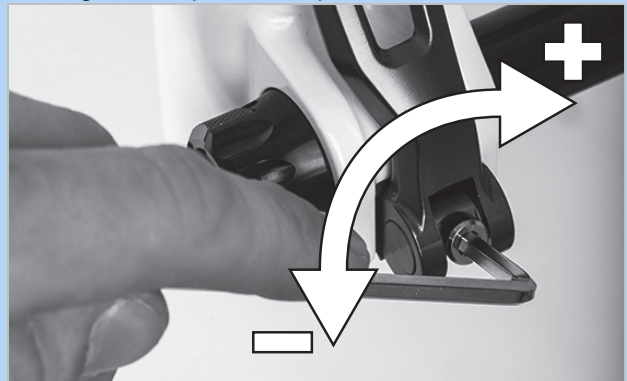


Abbildung 188: Spannkraft des Schnellspanners einstellen



## 8.5.8 Gabel inspizieren

### **WARNUNG**

#### Verletzung durch Explosion

Die Luftkammer steht unter Druck. Bei der Wartung des Luftsystems einer defekten Federgabel kann diese explodieren und schwere Verletzungen hervorrufen.

- ▶ Bei der Montage oder Wartung Schutzbrille, Schutzhandschuhe und Sicherheitskleidung tragen.
- ▶ Die Luft aus allen Luftkammern ablassen. Alle Lufteinsätze ausbauen.
- ▶ Niemals eine Federgabel warten oder zerlegen, wenn sie nicht vollständig ausfedert.

### **VORSICHT**

#### Gefahr für die Umwelt durch Giftstoffe

In der Federgabel befinden sich giftige und umweltschädliche Schmierstoffe und Öle. Gelangen diese in die Kanalisation oder das Grundwasser, werden diese vergiftet.

- ▶ Schmierstoffe und Öle, die bei der Reparatur anfallen, umweltgerecht und den gesetzlichen Vorschriften entsprechend entsorgen.

- 1 Gabel ausbauen.
- 2 Gabel auf Risse, Verformungen und Lackschäden prüfen.  
⇒ Liegen Risse, Verformungen oder Lackschäden vor, Pedelec außer Betrieb nehmen. Neue Gabel nach Stückliste.
- 3 Innen- und Außenseite reinigen.
- 4 Gabel schmieren.
- 5 Gabel einbauen.

### 8.5.8.1 Carbon-Federgabel inspizieren

Gilt nur für Pedelecs mit dieser Ausstattung

- 1 Gabel ausbauen.
- 2 Gabel auf Risse, Verformungen und Lackschäden prüfen.
- 3 Bei Lackschäden von Carbon-Federgabeln zwischen Kratzern in der Lackierung und Schlagschäden (Impacts) unterscheiden.  
▶ Kunden nach der Ursache des Schadens befragen.  
▶ Schaden mit Lupe untersuchen, ob zerstörte Fasern oder eine Delaminierung zu sehen sind.

### 8.5.8.2 Federgabel inspizieren

Gilt nur für Pedelecs mit dieser Ausstattung

- 1 Gabel ausbauen.
- 2 Gabel auf Risse, Verformungen und Lackschäden prüfen.  
⇒ Liegen Risse, Verformungen oder Lackschäden vor, Pedelec außer Betrieb nehmen. Neue Gabel nach Stückliste.
- 3 Federgabel zerlegen.
- 4 Staubdichtungen und Gleitbuchsen schmieren.
- 5 Drehmomente prüfen.
- 6 Innen- und Außenseite reinigen.
- 7 Gabel schmieren.
- 8 Gabel einbauen.
- 9 Federgabel einstellen (siehe Kapitel 6.3.14).



## 8.5.9 Sattelstütze inspizieren

### **WARNUNG**

#### Vergiftung durch Schmieröl

Das Schmieröl der eightpins Sattelstütze ist giftig bei Berührung und beim Einatmen.

- ▶ Stets eine Schutzbrille und Nitril Handschuhe bei der Arbeit mit Schmieröl tragen.
- ▶ Sattelstütze nur im Freien oder in einem sehr gut belüfteten Raum schmieren.
- ▶ Hautkontakt mit dem Schmieröl vermeiden. Nitril-Handschuhe beim Ölen, Reinigen und Warten tragen.
- ▶ Unter dem Bereich, in dem die Sattelstütze gewartet wird, eine Ölaufgabe nutzen.

- 1 Sattelstütze aus dem Rahmen entfernen.
  - 2 Sattelstütze innen und außen reinigen.
  - 3 Sattelstütze auf Kratzer, Risse und Brüche untersuchen.
- ⇒ Beschädigte Sattelstütze nach Stückliste wechseln.
- 4 Sattelstütze nach Höhenangabe im Pedelec-Pass einbauen.

## 8.5.9.1 Carbon-Sattelstütze inspizieren

Gilt nur für Pedelecs mit dieser Ausstattung

Bei Lackschäden von Carbon-Sattelstützen muss zwischen Kratzern in der Lackierung und Schlagschäden (Impacts) unterschieden werden.

- ▶ Kunden nach der Ursache des Schadens befragen.
- ▶ Schaden mit Lupe untersuchen, ob zerstörte Fasern oder eine Delaminierung zu sehen sind.



### 8.5.9.2 BYSCHULZ Feder-Sattelstütze inspizieren und fetten

Gilt nur für Pedelecs mit dieser Ausstattung

- 1 Sattelstütze aus dem Rahmen entfernen.
  - 2 Schutz- und Sicherheitshülle entfernen.
  - 3 Sattelstütze innen und außen reinigen.
  - 4 Sattelstütze auf Kratzer, Risse und Brüche untersuchen.
- ⇒ Beschädigte Sattelstütze nach Stückliste wechseln.
- 5 Schrauben der Parallel-Federung schmieren.
  - 6 Sattelstütze nach Höhenangabe im Pedelec-Pass wieder einbauen. Schrauben auf korrekte Anziehmomente prüfen.

□	<b>Anziehmomente G1</b>	
	M8 Sattelklemmschraube	20 ... 24 Nm
	M5 Fixier-Madenschrauben	3 Nm

□	<b>Anziehmoment G2</b>	
	M6 Sattelklemmschraube	12 ... 14 Nm
	M5 Fixier-Madenschrauben	3 Nm

- 7 Schutz- und Sicherheitshülle montieren.

### 8.5.9.3 RS SUNTOUR Feder-Sattelstütze inspizieren und fetten

Gilt nur für Pedelecs mit dieser Ausstattung

- 1 Sattelstütze aus dem Rahmen entfernen.
  - 2 Schutz- und Sicherheitshülle entfernen.
  - 3 Sattelstütze auf Kratzer, Risse und Brüche untersuchen.
- ⇒ Beschädigte Sattelstütze nach Stückliste wechseln.
- ⇒ Sollte die Lackschutzfolie zum Schutz eines Kindersitzes abgenutzt oder nicht vorhanden sein, neue Lackschutzfolie aufkleben.
- 4 Vorspannungs-Einsteller lösen und Stahlfeder herausziehen.
  - 5 Sattelstütze von Innen und Außen reinigen.
  - 6 Sattelstütze von Innen mit SR SUNTOUR Öl No. 9170-001 einfetten.
  - 7 Andruckrolle mit Fahrrad-Kettenöl schmieren.
- Gelenke der Parallel-Federung mit Fahrrad-Kettenöl schmieren.



Abbildung 189: Schmierpunkte SR SUNTOUR Feder-Sattelstütze

- 8 Sattelstütze nach Höhenangabe im Pedelec-Pass wieder einbauen.
- 9 Schrauben auf korrekte Anziehmomente prüfen.

□	<b>Anziehmomente SR SUNTOUR Feder-Sattelstütze</b>	
	Sattelklemmschraube	15-18 Nm
	M5 Fixier-Madenschrauben	3 Nm

- 10 Schutz- und Sicherheitshülle montieren.

## 9 Fehlersuche, Störungsbeseitigung und Reparatur

### 9.1 Schmerzen vermeiden

Das Pedelec ist sowohl ein Fortbewegungsmittel als auch ein Sportgerät, das die Gesundheit fördert.

Nach den ersten Fahrten kann am nächsten Tag ein Muskelkater entstehen. Niemals sollten jedoch dauerhafte Schmerzen während oder nach einer Fahrt auftreten.

Die bekanntesten Beschwerden sind:

- Sitzbeschwerden,
- Hüftschmerzen,
- Rückenschmerzen,
- Schmerzen in Nacken und Schulter,
- taube oder schmerzende Hände,
- Schmerzen im Oberschenkel,
- Knieschmerzen und
- Fußschmerzen.

Treten ein oder mehrere Beschwerden auf, folgende Handlungsschritte durchführen:

- 1** Die korrekte Anpassung aller Bauteile überprüfen. In den meisten Fällen stecken hinter Schmerzen nach Pedelecfahrten fehlendes Training, sowie falsch eingestellte oder nicht an den Körper angepasste Bauteile.
- 2** Zeitnah einen Arzt aufsuchen und offen über die Beschwerden sprechen. Hinter Schmerzen können sich medizinische Probleme verbergen, die behandelt werden müssen.
- 3** Wurde vom Arzt keine medizinische Beeinträchtigung diagnostiziert, ein Fitnessstudio, einen Sporttrainer oder Physiotherapeuten aufsuchen. Eine individuelle Betreuung zur korrekten Ausführung von Dehn- oder Stärkungsübungen der Muskulatur muss persönlich durchgeführt werden.

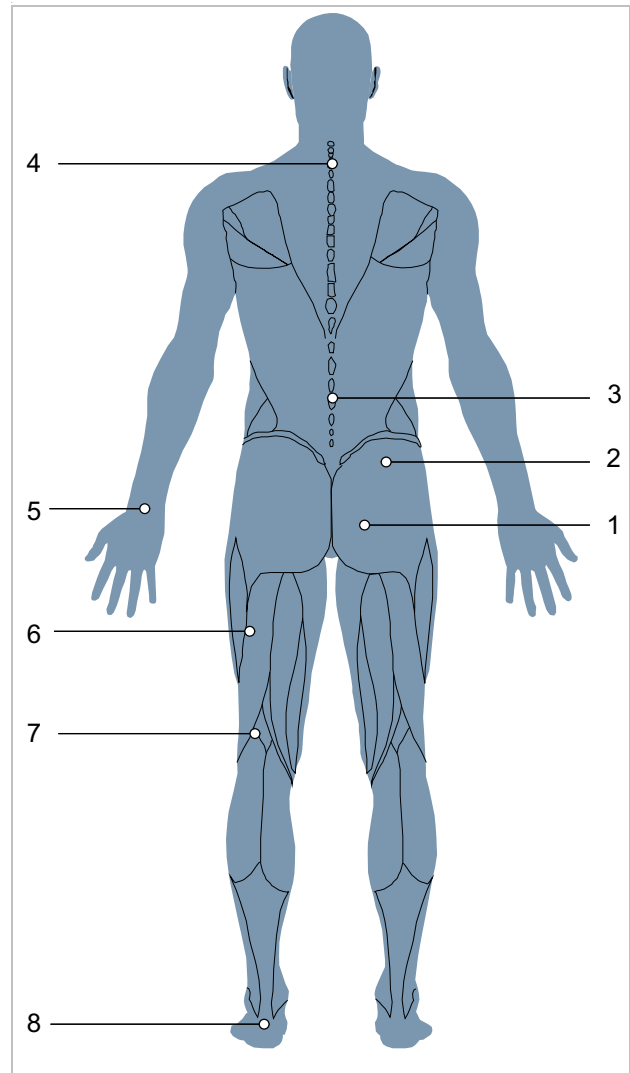


Abbildung 190: Bekannte Schmerzen bei fehlendem Training und/oder falscher Einstellung von Bauteilen

### 9.1.1 Sitzbeschwerden

Bei etwa 50 % aller Pedelec-fahrenden treten Sitzbeschwerden auf:

- Druckschmerzen der Sitzknochen,
- Schmerzen im unteren Rücken und
- Druckschmerzen und Taubheitsgefühl im Dammbereich.

#### Lösung

- Eine optimale Fahrposition einnehmen (siehe Kapitel 6.5.3).
- Sattelhöhe und -neigung anpassen (siehe Kapitel 6.5.4).
- Radhose tragen und Gesäßcreme nutzen (siehe Kapitel 6.12) und
- Einen ergonomisch angepassten Sattel nutzen (siehe Kapitel 6.5.4).

- Gelegentliches Fahren im Stehen.



### 9.1.2 Hüftschmerzen

Für Schmerzen im unteren Rücken ist häufig nicht die Rückenmuskulatur, sondern der Musculus iliopsoas, verantwortlich. Der Muskel ist Teil der inneren Hüftmuskulatur und beugt die Hüfte. Er setzt am Oberschenkelknochen an und reicht hoch bis zur Wirbelsäule. Wenn dieser Muskel überlastet oder verkürzt ist, können Schmerzen im Rücken auftreten.

#### Lösung

- Stärkungsübungen für den Musculus iliopsoas,
- Dehnübungen für den Hüftbeuger und Hüftstrecker.



### 9.1.3 Rückenschmerzen

Pedelec-fahren stärkt die Rückenmuskulatur. Je größer die Sattelüberhöhung ist, desto größer ist die Belastung der Rückenmuskulatur. Am Anfang kann eine zu starke vorgebeugte Haltung zu Schmerzen im Rücken, den Armen und den Handgelenken führen. Die Bauchmuskulatur ist der Gegenpart der Rückenmuskulatur und stabilisiert das Becken und den Rücken. Rückenschmerzen werden daher oft durch eine schwache Bauchmuskulatur verursacht.

#### Lösung

- Fachhandel kontaktieren. Es muss eine aufrechtere Sitz-Position gewählt werden (siehe Kapitel 6.5.3).

- Dehnübungen der Bänder der Rücken- und Bauchmuskulatur und moderates Fahrradtraining führen zur Verlängerung der Sehnen und zum Aufbau neuer Rücken- und Bauchmuskeln.



Nach einiger Trainingszeit kann die gewünschte Position eingenommen werden.

### 9.1.4 Schmerzen in Nacken und Schulter

Durch die nach vorne gebeugte Haltung auf dem Pedelec lastet das Gewicht des Oberkörpers auf den Schultern. Je gestreckter die Position ist, desto mehr Belastung tragen die Schultern.

Häufig liegt die Quelle der Schmerzen in der eingekommenen Haltung. Pedelecfahrende strecken oft die Arme durch. Schläge, z. B. auf holprigen Strecken, werden so ungefedert an die Schultern weitergegeben. Dies führt zu starken Schmerzen.

Eine weitere Schmerzquelle liegt im sogenannten Rundrücken. Durch die eingekommene Körperhaltung muss der Nacken sehr stark nach hinten überstreckt werden, um nach vorne blicken zu können. Hierdurch verspannt der Nacken und die Schultermuskulatur.

### 9.1.5 Taube oder schmerzende Hände

Die Hände sind einer der drei Kontaktpunkte beim Pedelecfahren. Die Hände übertragen das Oberkörpergewicht auf den Lenker. Bei der aufrechten Holland Position ist kaum Gewicht vorhanden, während bei der Sportiven Position das Körpergewicht am höchsten ist. Die Kraft wirkt dabei auf eine kleine Fläche am Griff, sodass die Druckbelastung in den Händen sehr groß ist. Hände sind sehr sensibel und können bei einer längeren Belastung maximal 20 % des Körpergewichts tragen.

### 9.1.6 Schmerzen im Oberschenkel

Schmerzen im Oberschenkel sind meist auf muskuläre Probleme zurückzuführen. Eine muskuläre Dysbalance zwischen den Streckern, Beugern und Adduktoren können diese Schmerzen auslösen.

#### Lösung



- Eine aufrechtere Fahrposition vermindert sofort die Schmerzen.
- Ellenbogen immer leicht beugen.
- ⇒ Das Ellenbogengelenk blockiert nicht. Die Arme federn die Schläge ab.
- Lenker anpassen (siehe Kapitel 6.5.5)
- Immer optimale Fahrposition einnehmen (siehe Kapitel 6.5.3).

#### Lösung

- Griffe perfekt einstellen (siehe Kapitel 6.5.5.1, 6.5.5.2 und 6.5.8),
- Arme und Hände während der Fahrt bewegen (siehe Kapitel 6.15),
- Gepolsterte Fahrrad-Handschuhe nutzen (siehe Kapitel 2.15) und
- Griffe optimieren (siehe Kapitel 6.5.7).

#### Lösung

- Die Unterstützung am Pedelec erhöhen schafft sofortige Linderung.



- Gezielte Übungen gegen die Dysbalance und Verkürzungen der Oberschenkel-Muskulatur.
- Dehnungsübungen der Oberschenkel-Muskulatur.



### 9.1.7 Knieschmerzen

Pedelecfahren ist eine Kniegelenk-Schonende Sportart und wird für Sportanfänger empfohlen. Über das Knie werden beim Pedalieren vom Oberschenkel zum Fuß hin sehr große Kräfte geleitet. Dementsprechend werden die Sehnen und der Knorpel im Knie stark belastet

Die Ursache für Schmerzen an der Innen- und Außenseite des Knies ist häufig eine falsche Einstellung des Klicksystems und einer daraus resultierenden Fehlstellung des Fußes. Schmerzen im unteren Bereich des Knies kommen meistens von einer unpassenden Fahrposition

Kaltes Wetter kann ebenfalls Knieschmerzen verursachen. Bei tiefen Temperaturen sind die Sehnen weniger elastisch und reiben damit stärker am Knie.

Liegt eine Fehlstellung vor, wird der Knorpel sehr stark verschlissen. Zu kurze Bänder oder muskuläre Dysbalancen können diesen Effekt verstärken. Schmerzen an der Oberseite der Kniescheibe deuten häufig auf eine muskuläre Dysbalance hin. Schmerzen unter der Kniescheibe hängen meistens mit einem zu großen Druck im Kniegelenk und einer daraus resultierenden Patellasehnen-Reizung zusammen..

### 9.1.8 Fußschmerzen

Die Füße sind einer von drei Kontaktpunkten beim Pedelecfahren. Die Füße übertragen die Kraft des Oberschenkels an das Pedal und treiben so das Pedelec an. Hierbei werden die Füße zwischen 100 % und bei Sprüngen sogar bis 1000 % des Körpergewichts belastet.

Fußschmerzen treten oft auf, wenn der Sattel zu niedrig ist oder der Fuß falsch auf dem Pedal steht.

Auch ungeeignete Schuhe können die Ursache für Fußschmerzen sein.

#### Lösung

- Fachhandel kontaktieren. Pedelec anpassen lassen (siehe Kapitel 6.5). Anschließend das Rad vermessen.
- Kälte meiden.



- Fehlstellungen durch Dehnübungen, Kräftigung der Muskulatur und Blackroll-Training in den Griff bekommen.

## 9.2 Fehlersuche und Störungsbeseitigung

Der Bordcomputer zeigt an, ob kritische Fehler oder weniger kritische Fehler im Antriebssystem auftreten.

Die vom Antriebssystem generierten Fehlermeldungen können über die App eBike Flow oder durch Ihren Fahrradhändler ausgelesen werden.

Über einen Link in der App eBike Flow können alle Informationen über den Fehler und Unterstützung zur Behebung des Fehlers angezeigt werden.

### 9.2.1 Antriebssystem oder Bordcomputer starten nicht

Wenn der Bordcomputer und/oder das Antriebssystem nicht starten, wie folgt vorgehen:

- 1 Prüfen, ob der Akku eingeschaltet ist. Wenn nicht, Akku starten.
- ⇒ Leuchten die LEDs der Anzeige Ladestand nicht, Fachhandel kontaktieren.
- 2 Wenn die LEDs der Anzeige Ladestand leuchten, das Antriebssystem jedoch nicht starten, Akku entnehmen.
- 3 Den Akku einsetzen.
- 4 Das Antriebssystem starten.
- 5 Wenn das Antriebssystem nicht starten, Akku entnehmen.
- 6 Alle Kontakte mit einem weichen Tuch reinigen.
- 7 Den Akku einsetzen.
- 8 Das Antriebssystem starten.
- 9 Wenn das Antriebssystem nicht starten, Akku entnehmen.
- 10 Den Akku vollständig laden.
- 11 Den Akku einsetzen.
- 12 Das Antriebssystem starten.
- 13 Wenn das Antriebssystem nicht starten, den **Ein-Aus-Taster (Bordcomputer)** mindestens 8 Sekunden drücken.

**14** Wenn das Antriebssystem nach ca. 6 Sekunden nicht starten, den **Ein-Aus-Taster (Bordcomputer)** mindestens 2 Sekunden drücken.

**15** Wenn das Antriebssystem nicht startet, Fachhandel kontaktieren.

## 9.2.2 Fehler Unterstützungsfunktion

Symptom	Ursache / Möglichkeit	Abhilfe
Es wird keine Unterstützung bereitgestellt.	Ist der Akku ausreichend geladen?	<ol style="list-style-type: none"> <li>1 Akkuladung prüfen.</li> <li>2 Ist der Akku fast leer, aufladen.</li> </ol>
	Ist das System eingeschaltet?	<p>▶ <b>Ein-Aus-Taster (Akku)</b> drücken.</p> <p>⇒ Das Antriebssystem startet.</p>
	Steht der Unterstützungsgrad auf [AUS]?	<ol style="list-style-type: none"> <li>1 Den Unterstützungsmodus auf eine andere Unterstützungsstufe als [AUS] stellen.</li> <li>2 Besteht immer noch das Gefühl, dass keine Unterstützung bereitgestellt wird, Fachhandel kontaktieren.</li> </ol>
	Akku, Bordcomputer oder Unterstützungsschalter sind möglicherweise falsch angeschlossen oder es kann ein Problem mit einem oder mehreren von ihnen vorliegen.	▶ Fachhandel kontaktieren.
	Wird in die Pedale getreten?	<p>Das Pedelec ist kein Motorrad.</p> <p>▶ In die Pedale treten.</p>
	Ist die Geschwindigkeit zu hoch?	<p>Die elektronische Schaltunterstützung ist nur bis einer Höchstgeschwindigkeit von 25 km/h aktiv.</p> <p>▶ Bordcomputer-Anzeigen prüfen.</p>
	Ist die Lock-Funktion aktiviert?	▶ Passenden Bordcomputer einsetzen.
	Durch Fahrten bei hohen Temperaturen, mit langen Steigungen oder einen langen Zeitraum mit schwerer Last wird der Akku möglicherweise zu heiß.	<ol style="list-style-type: none"> <li>1 Antriebssystem ausschalten.</li> <li>2 Pedelec abkühlen lassen.</li> <li>3 Antriebssystem starten.</li> </ol>
Die unterstützte Fahrtstrecke ist zu kurz.	Ist der Akku vollständig geladen?	<ol style="list-style-type: none"> <li>1 Ladezustand prüfen.</li> <li>2 Ist der Akku fast leer, aufladen.</li> </ol>
	Die Akkueigenschaften verschlechtern sich bei Winterwetter.	Dies zeigt kein Problem an.
	Die Fahrtstrecke kann je nach Straßenbedingungen, der Gangstufe und der gesamten Leuchternutzungszeit kürzer werden.	Dies zeigt kein Problem an.
	Der Akku ist ein Verschleißteil. Wiederholtes Aufladen und lange Nutzungszeiten verursachen eine Verschlechterung des Akkus (Leistungsverlust).	<p>Falls die gesamte mit vollständig geladenem Akku zurücklegbare Strecke kleiner geworden ist, ist der Akku möglicherweise beeinträchtigt.</p> <p>▶ Alten durch neuen Akku ersetzen.</p>
Pedale lassen sich schwer treten.	Sind die Reifen auf einen ausreichenden Druck aufgepumpt?	1 Reifen aufpumpen.
	Steht der Unterstützungsgrad auf [AUS]?	<ol style="list-style-type: none"> <li>1 Unterstützungsgrad auf [HIGH], [STD], [ECO] oder [AUTO] stellen.</li> <li>2 Lassen sich die Pedale immer noch schwer treten, Fachhandel kontaktieren.</li> </ol>
	Ist der Akku vollständig geladen?	<ol style="list-style-type: none"> <li>1 Ladezustand prüfen.</li> <li>2 Ist der Akku fast leer, aufladen.</li> </ol>
	Wurde das System mit dem Fuß auf dem Pedal eingeschaltet?	<ol style="list-style-type: none"> <li>1 System erneut einschalten, ohne Druck auf das Pedal auszuüben.</li> <li>2 Lassen sich die Pedale immer noch schwer treten, Fachhandel kontaktieren.</li> </ol>

Tabelle 52: tFehlerlösung Unterstützung

## 9.2.3 Fehler Akku

Symptom	Ursache / Möglichkeit	Abhilfe
Der Akku verliert schnell seine Ladung.	Der Akku befindet sich möglicherweise am Ende seiner Nutzungsdauer.	▶ Alten durch neuen Akku ersetzen.
Der Akku kann nicht wiederaufgeladen werden.	Ist der Netzstecker des Ladegeräts fest in die Steckdose eingesteckt?	1 Netzstecker des Ladegeräts abziehen und erneut einstecken. 2 Ladevorgang starten. 3 Wird der Akku immer noch nicht aufgeladen, Fachhandel kontaktieren.
	Ist der Ladestecker des Ladegeräts fest in den Akku eingesteckt?	1 Ladestecker des Ladegeräts abziehen und erneut einstecken. 2 Ladevorgang starten. 3 Wird der Akku immer noch nicht aufgeladen, Fachhandel kontaktieren.
	Ist der Adapter sicher mit dem Ladestecker oder dem Ladegerät-Anschluss des Akkus verbunden?	1 Adapter sicher mit Ladestecker oder Ladegerät-Anschluss des Akkus verbinden. 2 Ladevorgang starten. 3 Wird der Akku immer noch nicht aufgeladen, Fachhandel kontaktieren.
	Ist die Anschlussklemme des Ladegeräts, Ladeadapters oder Akkus verschmutzt?	1 Anschlussklemmen zum Reinigen mit einem trocknen Tuch abwischen. 2 Ladevorgang starten. 3 Wird der Akku immer noch nicht aufgeladen, Fachhandel kontaktieren.
Der Akku beginnt den Ladevorgang nicht, wenn das Ladegerät angeschlossen ist.	Der Akku befindet sich möglicherweise am Ende seiner Nutzungsdauer.	▶ Alten durch neuen Akku ersetzen.
Der Akku und das Ladegerät werden heiß.	Überschreiten die Temperatur von Akku oder Ladegerät den Betriebstemperaturbereich?	1 Ladevorgang abbrechen. 2 Akku und Ladegerät abkühlen lassen. 3 Ladevorgang starten. ⇒ Wenn der Akku zu heiß wird, um ihn zu berühren, kann dies ein Problem mit dem Akku anzeigen. 4 Fachhandel kontaktieren.
Das Ladegerät ist warm.	Wenn das Ladegerät kontinuierlich verwendet wird, um Akkus zu laden, kann es sich erwärmen.	1 Ladevorgang abbrechen. 2 Ladegerät abkühlen lassen. 3 Ladevorgang starten.
Die LED auf dem Ladegerät leuchtet nicht auf.	Wenn der Akku vollständig geladen ist, erlischt die LED auf dem Ladegerät.	Das ist keine Fehlfunktion.
	Ist der Ladestecker des Ladegeräts fest in den Akku eingesteckt?	1 Anschluss auf Fremdkörper prüfen. 2 Ladestecker einstecken. 3 Wird der Akku immer noch nicht aufgeladen, Fachhandel kontaktieren.
	Ist der Akku vollständig geladen?	1 Netzstecker des Ladegeräts abziehen. 2 Netzstecker erneut einstecken. 3 Ladevorgang starten. 4 Leuchtet die LED auf dem Ladegerät immer noch nicht auf, Fachhandel kontaktieren.
Der Akku kann nicht entnommen werden.		▶ Fachhandel kontaktieren
Der Akku kann nicht eingesetzt werden.		▶ Fachhandel kontaktieren.
Flüssigkeit tritt aus dem Akku aus.		▶ An alle Warnhinweise aus Kapitel 2 Sicherheit halten.
Ein ungewöhnlicher Geruch ist festzustellen.		1 Sofort vom Akku entfernen. 2 Sofort Feuerwehr kontaktieren. 3 An alle Warnhinweise aus Kapitel 2 Sicherheit halten.

Tabelle 53: tFehlerlösung Akku

Symptom	Ursache / Möglichkeit	Abhilfe
Rauch tritt aus dem Akku aus.		<ol style="list-style-type: none"> <li>1 Sofort vom Akku entfernen.</li> <li>2 Sofort Feuerwehr kontaktieren.</li> <li>3 An alle Warnhinweise aus Kapitel 2 Sicherheit halten.</li> </ol>

Tabelle 53: tFehlerlösung Akku

### 9.2.4 Fehler Bildschirm

Symptom	Ursache / Möglichkeit	Abhilfe
Auf dem Bildschirm werden keine Daten angezeigt, wenn der <b>Ein-Aus-Taster (Akku)</b> gedrückt wird.	Der Akkuladestand ist möglicherweise unzureichend.	<ol style="list-style-type: none"> <li>1 Akku aufladen</li> <li>2 Strom einschalten.</li> </ol>
	Ist der Strom eingeschaltet?	▶ <b>Ein-Aus-Taster (Akku)</b> gedrückt halten, um Strom einzuschalten.
	Wird der Akku aufgeladen?	Wenn der Akku am Pedelec montiert ist und gerade geladen wird, kann er nicht eingeschaltet werden. ▶ Laden unterbrechen.
	Ist der Stecker ordnungsgemäß auf dem Stromkabel montiert?	<ol style="list-style-type: none"> <li>1 Prüfen, ob der Stecker ordnungsgemäß auf dem Stromkabel montiert ist.</li> <li>2 Ist der Stecker richtig montiert, Fachhandel kontaktieren.</li> </ol>
	Unter Umständen ist eine Komponente angeschlossen, die das System nicht identifizieren kann.	▶ Fachhandel kontaktieren.
Die Gangstufe wird nicht auf dem Bildschirm angezeigt.	Die Gangstufe wird nur bei Nutzung der elektronischen Gangschaltung angezeigt.	<ol style="list-style-type: none"> <li>1 Prüfen, ob der Stecker des Stromkabels abgezogen ist.</li> <li>2 Wenn dem nicht so ist, Fachhandel kontaktieren.</li> </ol>
Das Einstellmenü kann nicht gestartet werden, während des Pedalieren.	Das Produkt ist so konzipiert, dass das Einstellmenü nicht gestartet werden kann, wenn festgestellt wird, dass das Pedelec fährt. Das ist keine Störung.	<ol style="list-style-type: none"> <li>1 Pedelec anhalten.</li> <li>2 Nur im Stillstand Einstellungen ändern.</li> </ol>
Die Lock-Funktion kann nicht eingerichtet oder ausgeschaltet werden.	Es kann ein Firmware-Fehler vorliegen.	▶ Fachhandel kontaktieren.
Der Connect-Account ist gelöscht oder deaktiviert und die Lock-Funktion ist noch eingerichtet.	...	▶ Fachhandel kontaktieren.

Tabelle 54: tFehlerlösung Bordcomputer

### 9.2.5 Beleuchtung funktioniert nicht

Symptom	Ursache / Möglichkeit	Abhilfe
Frontleuchte oder Rückleuchte leuchtet nicht auf, selbst wenn der Schalter gedrückt wird.	Die Projektierung ist möglicherweise inkorrekt.	<ol style="list-style-type: none"> <li>1 Pedelec sofort außer Betrieb nehmen.</li> <li>2 Fachhandel kontaktieren.</li> </ol>
	Die Lampe ist defekt.	

Tabelle 55: tFehlerlösung Beleuchtung

## 9.2.6 Probleme mit Scheibenbremse

Symptom	Ursache / Möglichkeit	Abhilfe
Klingeln und Störgeräusche der Scheibenbremse	Fahren mit Geländereifen auf Asphalt.	► Fachhandel kontaktieren. Einen City- oder Trekkingreifen einbauen.
Geringe Bremsleistung der Scheibenbremse	Verschmutzte oder Verfettete Bremsscheibe	► Bremsscheibe gründlich mit Spiritus oder Bremsreiniger reinigen.
	Abgefahrene Bremsscheibe	► Fachhandel kontaktieren. Neue Bremsscheibe.
	Abgefahrener Bremsbelag	► Fachhandel kontaktieren. Neue Bremsbeläge.
	Verglasung des Bremsbelags	
Metallische Geräusche bei Scheibenbremse	Abgefahrene Bremsbeläge	► Fachhandel kontaktieren. Neue Bremsbeläge und Bremsscheibe.
schwammiger, weicher oder schlechter Druckpunkt bei Scheibenbremsen	Falscher Einbau Bremssattel, Bremsscheibe locker, Bremsscheibe oder Bremsbelag abgenutzt oder Bremssystem undicht.	► Fachhandel kontaktieren.
Geräusche beim Betätigen einer Scheibenbremse	Verschmutzung	1 Bremsscheibe und Bremse gründlich reinigen. 2 Ist das Problem nicht behoben, Fachhandel kontaktieren.
	Abgefahrene oder falsche Bremsbeläge	► Fachhandel kontaktieren. Neue Bremsbeläge und Bremsscheiben.
	Falsche Montage des Rads, Nabe oder der Achse.	► Fachhandel kontaktieren. Bremssystem und Radmontage kontrollieren.
	Falsche Montage Bremssattel und/oder Bremsscheibe	
	Falsche Drehmomente	
	Bremsscheibe mit Seitenschlägen	
	Verglaste Bremsbeläge	
	Bremssystem undicht	
	Falsche Höhe Bremsnehmer	

Tabelle 56: Fehlerlösung Scheibenbremse

## 9.2.7 Probleme mit Rücktrittbremse

Symptom	Ursache / Möglichkeit	Abhilfe
Bremse ist zu empfindlich		<ol style="list-style-type: none"> <li>1 Fachhandel kontaktieren. Bremsnabe ölen.</li> <li>2 Bremsschuheinheit ersetzen.</li> </ol>
Bremse ist zu schwach		<ol style="list-style-type: none"> <li>1 Fachhandel kontaktieren. Bremsschuheinheit ersetzen.</li> <li>2 Sollte das Problem weitehinbestehen, interne Einheit der Nabe tauschen.</li> </ol>
Die Pedale müssen zu weit nach hinten getreten werden, bevor die Bremse greift.		<ol style="list-style-type: none"> <li>1 Fachhandel kontaktieren. Bremsschuheinheit ersetzen.</li> <li>2 Sollte das Problem weitehinbestehen, interne Einheit der Nabe tauschen.</li> </ol>
Die Räder blockieren, wenn das Pedelec nach hinten geschoben wird		<ul style="list-style-type: none"> <li>▶ Fachhandel kontaktieren. Interne Einheit der Nabe tauschen.</li> </ul>
Ungewöhnliche Geräusche beim Bremsen		<ol style="list-style-type: none"> <li>1 Fachhandel kontaktieren. Bremsnabe ölen.</li> <li>2 Bremsschuheinheit ersetzen.</li> </ol>
Die Drehung fühlt sich bei der freien Drehung schwergängig an		<ul style="list-style-type: none"> <li>▶ Fachhandel kontaktieren. Bremsschuheinheit ersetzen.</li> </ul>

Tabelle 57: Fehlerlösung Rücktrittbremse

## 9.2.8 Probleme mit Nabenschaltung

Symptom	Ursache / Möglichkeit	Abhilfe
Drehen sich die Pedale, ist ein Geräusch zu hören.	Alle Gänge außer 1.	► Dies ist keine Fehlfunktion.
Wird das Pedelec nach hinten geschoben, ist ein Geräusch zu hören.	Alle Gänge außer 1.	
Beim Schalten treten Geräusche und Vibrationen auf.	Alle Gänge.	
Abhängig vom jeweiligen Gang fühlt sich das Schalten unterschiedlich an.	Alle Gänge.	
Wird während der Fahrt nicht in die Pedale getreten, ist ein Geräusch zu hören.	Alle Gänge.	
Die Gänge lassen sich nur schwer einlegen.	Der Zug wurde nicht ordnungsgemäß verlegt.	► Fachhandel kontaktieren.
	Die Schalteinheit wurde im überschatteten Stand eingestellt.	► Fachhandel kontaktieren. (Schalteinheit neu einstellen.)
Gänge lassen sich nicht sauber einlegen.	Einstellung der Schaltzugspannung nicht korrekt.	1 Die <i>Einstellhülse</i> vorsichtig vom Schaltgehäuse wegziehen und dabei drehen. 2 Die Funktion der Schaltung nach jeder Korrektur prüfen.
Die Gänge lassen sich nicht wechseln.	Die Zugeinstellung wurde nicht ordnungsgemäß durchgeführt.	► Fachhandel kontaktieren. (Schalteinheit neu einstellen, Prüfung, ob sich die Gänge wechseln lassen, wenn das Rad vom Rahmen demontiert ist.)
Es treten ungewöhnliche Geräusche auf.	Beim Schalten.	► Fachhandel kontaktieren.
	Beim Pedalieren.	
Der von der Anzeige am Schaltgriff angezeigte Gang weicht vom Gang in der Nabe ab.	Die Zugeinstellung wurde nicht ordnungsgemäß durchgeführt.	► Fachhandel kontaktieren.
	Die interne Einheit weist einen Defekt auf.	
Die Nabe lässt sich nur schwer drehen oder dreht sich nicht leichtgängig.	Der Konus sitzt zu fest.	► Fachhandel kontaktieren.
	Die interne Einheit weist einen Defekt auf.	► Fachhandel kontaktieren.
Beim Pedalieren ist ein Klappern zu hören.	Der Bereich rund um den Konus ist beschädigt.	► Fachhandel kontaktieren.
Die freie Drehung erfolgt nicht reibungslos, wenn nicht getreten wird.		► Fachhandel kontaktieren.
Die Bremsen sind zu empfindlich.		► Fachhandel kontaktieren.
Die Bremsen sind schwach.		► Fachhandel kontaktieren.
Die Pedale müssen zu weit nach hinten getreten werden, bevor die Bremsen greifen.		► Fachhandel kontaktieren.

Tabelle 58: Fehlerlösung Endabschaltung



Symptom	Ursache / Möglichkeit	Abhilfe
Die Räder blockieren, wenn das Pedelec nach hinten geschoben wird.		▶ Fachhandel kontaktieren.
Beim Bremsen treten ungewöhnliche Geräusche auf.		▶ Fachhandel kontaktieren.
Die Drehung fühlt sich bei der freien Drehung schwergängig an.		▶ Fachhandel kontaktieren.
Kette springt beim Schalten zwischen den Zahnradern.	Zahnräder und/oder Kette abgenutzt.	▶ Fachhandel kontaktieren. Neue Kette, Zahnräder oder Nabe.

Tabelle 58: Fehlerlösung Endabschaltung

## 9.2.9 Probleme mit Freilauf

Symptom	Ursache / Möglichkeit	Abhilfe
Freilauf blockiert	Nach Montage, Hülle wurde vergessen.	▶ Fachhandel kontaktieren. Korrekte Montage prüfen.
	Nach Montage, Hülse wurde durch zu festes Anziehen der Steckachse gestaucht.	▶ Fachhandel kontaktieren. Länge der Hülse messen. Ist die Hülse kürzer als 15,4 mm, Hülse tauschen.
Freilauf rastet nicht ein oder rutscht durch	Nach Wartung: Zuviel oder falsches Fett auf den Zahnscheiben.	▶ Fachhandel kontaktieren. Nabe ausbauen. Zahnscheiben reinigen und fetten.
	Zahnscheiben sind verschlissen.	▶ Fachhandel kontaktieren. Zahnscheibe tauschen.
	Nach der Montage, eine oder beide Federn wurden vergessen.	▶ Fachhandel kontaktieren. Korrekte Montage prüfen.
	Nach Montage, eine oder beide Zahnscheiben sind verkehrt herum montiert.	▶ Fachhandel kontaktieren. Korrekte Montage prüfen.
Nabe hat axiales Spiel	Kugellager sind verschlissen	▶ Fachhandel kontaktieren. Kugellager tauschen.
	Nach Montage, eine oder beide Zahnscheiben sind verkehrt herum montiert.	▶ Fachhandel kontaktieren. Korrekte Montage prüfen.
Nabe dreht sich schwergängig	Kugellager sind verschlissen.	▶ Fachhandel kontaktieren. Kugellager tauschen.
	Nach Montage, Kugellager Bremsseite zu fest eingeschlagen.	▶ Fachhandel kontaktieren. Korrekte Montage prüfen.
	Montagereihenfolge der Kugellager nicht eingehalten.	▶ Fachhandel kontaktieren. Korrekte Montage prüfen.
Nabe macht Geräusche	Kugellager sind verschlissen	▶ Fachhandel kontaktieren. Kugellager tauschen.
Einkerbungen von der Kasette auf dem Freilaufkörper.	Stahlkassette arbeitet sich in die Alustege des Freilaufkörpers.	▶ Fachhandel kontaktieren. Einkerbungen von der Kasette mit einer Feile oberflächlich entfernen.
Freilaufkörper dreht sich schwergängig.	Kugellager im Freilaufkörper sind verschlissen.	▶ Fachhandel kontaktieren. Freilaufkörper tauschen.
Freilauf ist zu laut oder zu leise.	Die Wahrnehmung des Freilaufgeräuschs ist subjektiv. Während einige Pedelec-fahrende ein lautes Freilaufgeräusch bevorzugen, wünschen sich andere einen leisen Freilauf.	▶ Dies ist keine Fehlfunktion. Prinzipiell kann das Freilaufgeräusch durch die Fettmenge zwischen den Zahnscheiben beeinflusst werden. Weniger Fett erhöht das Freilaufgeräusch, führt aber gleichzeitig zu einem höheren Verschleiß.

Tabelle 59: Fehlerlösung Freilauf

### 9.2.10 Beleuchtung funktioniert nicht

Symptom	Ursache / Möglichkeit	Abhilfe
Die Vorderlicht oder die Rücklicht leuchtet nicht auf, selbst wenn der Schalter gedrückt wird.	Die Projektierung ist möglicherweise inkorrekt. Die Lampe ist defekt.	<ol style="list-style-type: none"> <li>1 Pedelec sofort außer Betrieb nehmen.</li> <li>2 Fachhändler kontaktieren.</li> </ol>

Tabelle 60: Fehlerlösung Beleuchtung

### 9.2.11 Probleme mit den Reifen

Symptom	Ursache / Möglichkeit	Abhilfe
Ventilabriss.	Nutzung Französischer Ventile mit größerer Ventillochbohrung. Die Metallkante der Bohrung trennt den Ventilschaft vom Schlauch abtrennen	► Fachhändler kontaktieren. Eine andere Art von Ventil einbauen.

Tabelle 61: Fehlerlösung Reifen

### 9.2.12 Probleme mit der Sattelstütze

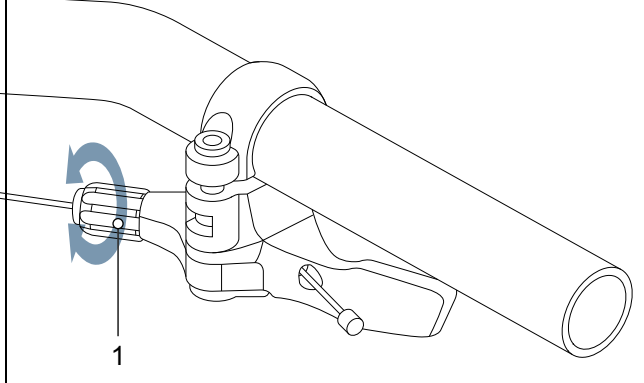
Symptom	Ursache / Möglichkeit	Abhilfe
Sattelstütze knackt oder knarzt	mangelnde Schutzschicht.	► Sattelstütze pflegen (siehe Kapitel #)
Sattelstütze federt periodisch ein und wippt	falsche Vorspannung	► Vorspannung so einstellen, dass die Feder-Sattelstütze unter dem Gewicht des Fahrers in der Ruhe noch nicht einfedert.
Sattelstütze mit Fernbedienung hebt bzw. senkt sich nicht.	Bowdenzug ist nicht korrekt gespannt.	<p>► Den Bowdenzug mit der Stellschraube (1) an der Fernbedienung nachjustieren.</p>  <p><b>Abbildung 191: Fernbedienung mit Stellschraube (1)</b></p> <ul style="list-style-type: none"> <li>• Empfindlichkeit verringern, Stellschraube im Uhrzeigersinn drehen.</li> <li>• Empfindlichkeit erhöhen: Stellschraube gegen den Uhrzeigersinn drehen.</li> </ul>

Tabelle 62: Fehlerlösung Sattelstütze

### 9.3 Sonstige Fehler

Symptom	Ursache / Möglichkeit	Abhilfe
Beim Drücken eines Schalters ertönen zwei Pieptöne und der Schalter kann nicht betätigt werden.	Betrieb des gedrückten Schalters wurde deaktiviert.	▶ Das ist keine Fehlfunktion.
Es ertönen drei Pieptöne.	Es ist ein Fehler oder eine Warnung aufgetreten.	▶ Dies tritt auf, wenn eine Warnung oder ein Fehler auf dem Bordcomputer angezeigt wird. Den Anweisungen folgen, die für den entsprechenden Code im Kapitel 6.2 Systemmeldungen angegeben sind.
Wird eine elektronische Schaltung verwendet, wird die Tretunterstützung schwächer, wenn der Gang gewechselt wird.	Dies kommt daher, dass die Tretunterstützung von dem Computer auf das optimale Maß eingestellt wird.	▶ Das ist keine Fehlfunktion.
Nach dem Schalten ist ein Geräusch hörbar		▶ Fachhandel kontaktieren
Während normaler Fahrt ist vom Hinterrad ein Geräusch zu hören.	Die Einstellung der Schaltung wurde möglicherweise nicht ordnungsgemäß durchgeführt.	▶ Fachhandel kontaktieren.
Wird das Pedelec angehalten, schaltet die Übersetzung nicht in die Position, die im Funktionsmerkmal voreingestellt ist.	Unter Umständen wurde zu starker Druck auf die Pedale ausgeübt.	▶ Nur leichten Druck auf die Pedale ausüben, um den Wechsel der Übersetzung zu erleichtern.

**Tabelle 63: Sonstige Fehler Antriebssystem**

## 9.4 Reparatur

Für viele Reparaturen werden Spezialkenntnisse und -werkzeuge benötigt. Daher darf nur im Fachhandel Reparaturen durchgeführt werden, wie:

- Reifen, Schlauch und Speichen wechseln,
- Bremsbeläge, Felgen und Bremsscheiben wechseln,
- Kette tauschen und spannen.

### 9.4.1 Original-Teile und -Schmierstoffe

Die einzelnen Bauteile des Pedelecs sind sorgfältig ausgewählt und aufeinander abgestimmt.

Es dürfen ausschließlich Original-Teile und -Schmierstoffe zur Inspektion und Reparatur verwendet werden.

Die ständig aktualisierten Bauteilefreigabe- und Teilelisten befinden sich im Kapitel 11, Dokumente und Zeichnungen.

- ▶ An die Bedienungsanleitung der neuen Bauteile halten.

### 9.4.2 Rahmen reparieren

#### 9.4.2.1 Lackschäden am Rahmen beseitigen

- 1 Lackschäden mit Schleifpapier der Körnung 600 leicht anschleifen.
- 2 Kanten glätten.
- 3 Reparaturlack ein- bis zweimal auftragen.

#### 9.4.2.2 Schlagschäden am Carbon-Rahmen beseitigen

Bei Schlagschäden kann eine Beschädigung des darunterliegenden Laminats vorkommen. Der Rahmen kann unter geringer Belastung brechen.

- 1 Pedelec außer Betrieb nehmen.
- 2 Rahmen an einen Faserverbund-Reparaturbetrieb schicken oder neuer Rahmen nach Stückliste.

### 9.4.3 Federgabel reparieren

#### 9.4.3.1 Lackschäden an der Gabel beseitigen

- 1 Lackschäden mit Schleifpapier der Körnung 600 leicht anschleifen.
- 2 Kanten glätten.
- 3 Reparaturlack ein- bis zweimal auftragen.

#### 9.4.3.2 Schlagschäden am Carbon-Rahmen beseitigen

Bei Schlagschäden kann eine Beschädigung des darunterliegenden Laminats vorkommen. Die Gabel kann unter geringer Belastung brechen.

- ▶ Pedelec außer Betrieb nehmen. Neue Gabel nach Stückliste.

⇒ Es muss eine fehlerfreie Gabel vorliegen.

- 4 Innen- und Außenseite reinigen.
- 5 Gabel schmieren.
- 6 Gabel einbauen.

#### 9.4.3.3 Sattelstütze reparieren

Lackschäden an der Sattelstütze reparieren

- 1 Lackschäden mit Schleifpapier der Körnung 600 leicht anschleifen.
- 2 Kanten glätten.
- 3 Reparaturlack ein- bis zweimal auftragen.

#### 9.4.3.4 Schlagschäden an der Carbon-Sattelstütze reparieren

Bei Schlagschäden kann eine Beschädigung des darunterliegenden Laminats vorkommen. Die Carbon-Sattelstütze kann unter geringer Belastung brechen.

- 1 Pedelec außer Betrieb nehmen.
- 2 Neue Carbon-Sattelstütze nach Stückliste.

#### 9.4.4 Fahrlicht austauschen

- ▶ Im Austausch nur Komponenten der entsprechenden Leistungsklasse verwenden.

#### 9.4.5 Scheinwerfer einstellen

- ▶ Der *Scheinwerfer* ist so einzustellen, dass ihr Lichtkegel 10 m vor dem Pedelec auf die Fahrbahn fällt (siehe Kapitel 6.4).

#### 9.4.6 Reifenfreiheit Federgabel prüfen

Jedes Mal, wenn ein Reifen einer Federgabel getauscht wird, muss die Reifenfreiheit geprüft werden.

- 1 Druck aus der Gabel ablassen.
- 2 Gabel vollständig zusammendrücken.
- 3 Die Distanz der Oberseite des Reifens und der Unterseite der Gabelkrone messen. Die Distanz darf 10 mm nicht unterschreiten. Ist der Reifen zu groß, berührt der Reifen die Unterseite der Gabelkrone, wenn die Gabel vollständig zusammengedrückt wird.
- 4 Gabel entlasten und wieder aufpumpen, wenn es sich um eine Luftfedergabel handelt.
- 5 Berücksichtigen, dass sich der Spalt verkleinert, wenn ein Schutzblech vorhanden ist. Prüfung wiederholen, um sicherzustellen, dass die Reifenfreiheit ausreicht.

## 9.4.7 Pedelec-Komponenten bei installierter Lock-Funktion tauschen

### 9.4.7.1 Smartphone tauschen

- 1 BOSCH eBike-Connect-App auf dem neuen Smartphone installieren.
  - 2 Mit dem selben Konto anmelden, mit dem die Lock-Funktion aktiviert wurde.
  - 3 Bordcomputer mit Smartphone verbinden, während der Bordcomputer eingesetzt ist.
- ⇒ In der BOSCH eBike-Connect-App wird die Lock-Funktion als eingerichtet angezeigt.

### 9.4.7.2 Bordcomputer tauschen

- Bordcomputer mit Smartphone verbinden, während der Bordcomputer eingesetzt ist.
- ⇒ In der BOSCH eBike-Connect-App wird die Lock-Funktion als eingerichtet angezeigt.

### 9.4.7.3 Lock-Funktion aktivieren nach Motor-tausch

- ✓ Nach dem Austausch des Motors wird in der eBike-Connect-App die Lock-Funktion als deaktiviert angezeigt.
- 1 In der eBike-Connect-App den Menüpunkt <Mein eBike> öffnen.
  - 2 Den Regler <Lock-Funktion> nach rechts schieben.
- ⇒ Ab sofort kann die Unterstützung der Antriebseinheit durch Entnahme des Bordcomputers deaktiviert werden.

## 10 Wiederverwerten und Entsorgen



Dieses Gerät ist entsprechend der europäischen Richtlinie 2012/19/EU über Elektro- und Elektronik-Altgeräte (waste electrical and electronic equipment - WEEE) und der Richtlinie für Altakkumulatoren (Richtlinie 2006/66/EG) gekennzeichnet. Die Richtlinie gibt den

Rahmen für eine EU-weit gültige Rücknahme und Verwertung der Altgeräte vor. Verbraucher sind gesetzlich zur Rückgabe aller gebrauchten Batterien und Akkus verpflichtet. Eine Entsorgung über den Hausmüll ist untersagt.

Der Hersteller des Akkus ist gemäß § 9 (BattG) verpflichtet, verbrauchte und alte Akkus kostenlos zurückzunehmen. Der Rahmen des Pedelec, der Akku, der Motor, der Bordcomputer und das Ladegerät sind Wertstoffe. Sie müssen entsprechend den geltenden gesetzlichen Vorschriften getrennt vom Hausmüll entsorgt und

einer Verwertung zugeführt werden. Durch getrenntes Sammeln und Recycling werden die Rohstoffreserven geschont und es ist sichergestellt, dass beim Recycling des Produkts und/oder der Akkus alle Bestimmungen zum Schutz von Gesundheit und Umwelt eingehalten werden.

- ▶ Niemals das Pedelec, den Akku oder das Ladegerät zwecks Entsorgung zerlegen.

Das Pedelec, der Bordcomputer, der ungeöffnete und unbeschädigte Akku sowie das Ladegerät können in jedem Fachhandel kostenfrei zurückgeben werden. Je nach Region stehen weitere Entsorgungsmöglichkeiten zur Verfügung.

- ▶ Einzelteile des außer Betrieb genommenen Pedelecs trocken, frostfrei und vor Sonneneinstrahlung geschützt aufbewahren.

### 10.1 Leitfaden zur Beseitigung von Abfällen

Abfallart	Entsorgung
Nicht gefährlicher Abfall	
Altpapier, Pappe	Papiertonne, Papiercontainer, unbeschädigte Transportverpackung an Lieferanten zurückgeben
Altmetall und Aluminium	Abgabe an kommunalen Annahmestellen oder Abholungen durch Entsorgungsfirmen
Reifen, Schläuche	Sammelstellen der Reifenhersteller, Abholformulare und Faxvorlagen beim Reifen-Hersteller erhältlich ansonsten Restmülltonne (Graue Tonne)
Faserverbundbauteile (z. B. Carbon, GFK)	große Carbon-Bauteile, wie defekte Rahmen und Carbon-Felgen, können zur Verwertung an Spezielsammelstellen geschickt werden, siehe <a href="http://www.cfk-recycling.de">www.cfk-recycling.de</a>
Verkaufsverpackungen des Dualen Systems aus Kunststoff, Metall und Verbundstoff, Leichtverpackungen	ggf. Abholung durch Entsorgungsfachfirma, Transportverpackungen an Lieferanten zurückgeben Plastiktonne (Gelbe Tonne)
CDs, DVDs	Abgabe an kommunalen Annahmestellen, da hochwertiger Kunststoff und leicht zu verwenden ansonsten Restmülltonne (Graue Tonne)

Tabelle 64: Leitfaden Beseitigung von Abfällen



Abfallart	Entsorgung
<b>Entsorgen</b>	
Restmüll	Restmülltonne (Graue Tonne)
Biologisch abbaubare Schmierstoffe, Biologisch abbaubare Öle Biologisch abbaubare Ölverschmierte Putzlappen	Restmülltonne (Graue Tonne)
Glühlampen, Halogenleuchtmittel	Restmülltonne (Graue Tonne)
<b>Gefährlicher Abfall</b>	
 <b>Wiederverwerten</b>	
Batterien, Akkus	Rückgabe an den Akku-Hersteller.
Elektrogeräte: Motor Bordcomputer Bildschirm Bedieneinheit Kabelstränge	Abgabe an kommunale Sammelstelle für Elektroschrott
<b>Entsorgen</b>	
Altöl Ölverschmierte Putzlappen Schmieröl Getriebeöl Schmierfett Reinigungsflüssigkeiten Petroleum Waschbenzin Hydrauliköl Bremsflüssigkeit	Niemals unterschiedlichen Öflüssigkeiten vermischen. Im Originalbehälter lagern.  Kleinmengen (meist <30 kg) Abgabe an kommunalen Annahmestellen für gefährliche Abfälle (z. B. Giftmobil)  Größere Menge (>30 kg) Abholung durch Entsorgungsfirmen
Farben Lacke Verdünner	Abgabe an kommunalen Annahmestellen für gefährliche Abfälle (z. B. Giftmobil)
Neonleuchtmittel, Energiespar-Leuchtmittel	Abgabe an kommunalen Annahmestellen für gefährliche Abfälle (z. B. Giftmobil)

Tabelle 64: Leitfaden Beseitigung von Abfällen



# 11 Dokumente

## 11.1 Montageprotokoll

Datum:

Rahmennummer:

Komponenten	Beschreibung	Tests	Kriterien		Maßnahmen bei Ablehnung
			Annahme	Ablehnung	
	Montage/Inspektion				
<b>Vorderrad</b>	Montage		o.k.	locker	Schnellspanner justieren
<b>Seitenständer</b>	Befestigung prüfen	Funktionsprüfung	o.k.	locker	Schrauben nachziehen
<b>Bereifung</b>		Reifendruckprüfung	o.k.	Reifendruck zu niedrig/ zu hoch	Reifendruck anpassen
<b>Rahmen</b>	auf Schäden prüfen, Bruch, Kratzer		o.k.	Schaden vorhanden	<i>Außerbetriebnahme</i> , neuer Rahmen
<b>Griffe, Bezüge</b>	Befestigung prüfen		o.k.	fehlt	Schrauben nachziehen, neue Griffe und Bezüge nach Stückliste
<b>Lenker, Vorbau</b>	Befestigung prüfen		o.k.	locker	Schrauben nachziehen, gegebenenfalls neuer Vorbau nach Stückliste
<b>Steuerlager</b>	auf Schäden prüfen	Funktionsprüfung	o.k.	locker	Schrauben nachziehen
<b>Sattel</b>	Befestigung prüfen		o.k.	locker	Schrauben nachziehen
<b>Sattelstütze</b>	Befestigung prüfen		o.k.	locker	Schrauben nachziehen
<b>Schutzblech</b>	Befestigung prüfen		o.k.	locker	Schrauben nachziehen
<b>Gepäckträger</b>	Befestigung prüfen		o.k.	locker	Schrauben nachziehen
<b>Anbauten</b>	Befestigung prüfen		o.k.	locker	Schrauben nachziehen
<b>Klingel</b>		Funktionsprüfung	o.k.	kein Klang, leise, fehlt	neue Klingel nach Stückliste
<b>Federelemente</b>					
<b>Gabel, Federgabel</b>	auf Schäden prüfen		o.k.	Schaden vorhanden	neue Gabel nach Stückliste
<b>Hinterbau Dämpfer</b>	auf Schäden prüfen		o.k.	Schaden vorhanden	neue Gabel nach Stückliste
<b>Feder-Sattelstütze</b>	auf Schäden prüfen		o.k.	Schaden vorhanden	neue Gabel nach Stückliste
<b>Bremsanlage</b>					
<b>Handbremse</b>	Befestigung prüfen		o.k.	locker	Schrauben nachziehen,
<b>Bremsflüssigkeit</b>	Flüssigkeitsstand prüfen		o.k.	zu wenig	Bremsflüssigkeit nachfüllen, bei Schaden neue Bremsschläuche
<b>Bremsbeläge</b>	Bremsbeläge, Bremsscheibe und Felgen auf Schäden, prüfen		o.k.	Schaden vorhanden	neue Bremsbeläge, Bremsscheibe und Felgen
<b>Rücktrittbremse Bremsanker</b>	Befestigung prüfen		o.k.	locker	Schrauben nachziehen
<b>Lichtanlage</b>					
<b>Akku</b>	Erstprüfung		o.k.	Fehlermeldung	<i>Außerbetriebnahme</i> , Akku-Hersteller kontaktieren, neuer Akku
<b>Verkabelung Licht</b>	Anschlüsse, korrekte Verlegung		o.k.	Kabel defekt, kein Licht	neue Verkabelung
<b>Rücklicht</b>	Standlicht	Funktionsprüfung	o.k.	kein konstantes Licht	<i>Außerbetriebnahme</i> , neues Rücklicht nach Stückliste, ggf. wechseln
<b>Vorderlicht</b>	Standlicht, Tagfahrlicht	Funktionsprüfung	o.k.	kein konstantes Licht	<i>Außerbetriebnahme</i> , neues Frontlicht nach Stückliste, ggf. wechseln
<b>Reflektoren</b>	Vollzählig, Zustand, Befestigung		o.k.	nicht vollzählig oder Schaden	neue Reflektoren



Antrieb/Schaltung					
<b>Kette/Kassette/Ritzel/ Kettenblatt</b>	auf Schäden prüfen		o.k.	Schaden	ggf. befestigen oder neu nach Stückliste
<b>Kettenschutz/ Speichenschutz</b>	auf Schäden prüfen		o.k.	Schaden	neu nach Stückliste
<b>Tretlager/Kurbel</b>	Befestigung prüfen		o.k.	locker	Schrauben nachziehen
<b>Pedale</b>	Befestigung prüfen		o.k.	locker	Schrauben nachziehen
<b>Schalthebel</b>	Befestigung prüfen	Funktionsprüfung	o.k.	locker	Schrauben nachziehen
<b>Schaltzüge</b>	auf Schäden prüfen	Funktionsprüfung	o.k.	locker und defekt	Schaltzüge einstellen, gegebenenfalls neue Schaltzüge
<b>Umwerfer</b>	auf Schäden prüfen	Funktionsprüfung	o.k.	Schalten nicht oder schwer möglich	einstellen
<b>Schaltwerk</b>	auf Schäden prüfen	Funktionsprüfung	o.k.	Schalten nicht oder schwer möglich	einstellen
Elektrischer Antrieb					
<b>Bordcomputer</b>	auf Schäden prüfen	Funktionsprüfung	o.k.	keine Anzeige, fehlerhafte Darstellung	Neustart, Akku testen, neue Software, oder neuer Bordcomputer, <i>Außerbetriebnahme</i> ,
<b>Bedieneinheit</b>	Bedieneinheit auf Schäden prüfen	Funktionsprüfung	o.k.	keine Reaktion	Neustart, Bedieneinheit-Hersteller kontaktieren, neue Bedieneinheit
<b>Tacho</b>		Geschwindigkeits- messung	o.k.	Pedelec fährt 10 % zu schnell/langsam	Pedelec außer Betrieb nehmen bis die Fehlerquelle gefunden ist
<b>Verkabelung</b>	Sichtprüfung		o.k.	Ausfall im System, Beschädigungen, Geknickte Kabel	neue Verkabelung
<b>Akkualter</b>	Fest, Schloss, Kontakte	Funktionsprüfung	o.k.	Lose, Schloss schließt nicht, keine Kontakte	Neuer Akkualter
<b>Motor</b>	Sichtprüfung und Befestigung		o.k.	Schaden, locker	Motor festziehen, Kontakt Hersteller Motor, neuer Motor
<b>Software</b>	Stand auslesen		auf dem neusten Stand	nicht auf dem neusten Stand	Update aufspielen

### Technische Kontrolle, Prüfen auf Sicherheit, Probefahrt

Komponenten	Beschreibung	Tests	Kriterien		Maßnahmen bei Ablehnung
	Montage/Inspektion		Annahme	Ablehnung	
<b>Bremsanlage</b>		Funktionsprüfung	o.k.	Keine Vollbremsung, Bremsweg zu lang	Defektes Element in Bremsanlage lokalisieren und korrigieren
<b>Schaltung unter Betriebslast</b>		Funktionsprüfung	o.k.	Probleme beim Schalten	Schaltung neu einstellen
<b>Federelemente (Gabel, Federbein, Sattelstütze)</b>		Funktionsprüfung	o.k.	zu tiefes oder keine Federung mehr	Defektes Element lokalisieren und korrigieren
<b>Elektrisches Antriebssystem</b>		Funktionsprüfung	o.k.	Wackelkontakt, Probleme beim Fahren, Beschleunigen	Defektes Bauteile im elektrischen Antriebssystem lokalisieren und korrigieren
<b>Lichtanlage</b>		Funktionsprüfung	o.k.	kein dauerhaftes Licht, zu wenig Helligkeit	Defektes Element in Lichtanlage lokalisieren und korrigieren
<b>Probefahrt</b>			keine auffälligen Geräusche.	auffällige Geräusche	Geräuschquelle lokalisieren und korrigieren

<b>Datum</b>	
<b>Name Monteur:</b>	
<b>Endabnahme durch Werkstattleitung</b>	



## 11.2 Inspektions- und Wartungsprotokoll

### Diagnose und Dokumentation Ist-Zustand

Datum:

Rahmennummer:

Bauteil	Häufigkeit	Beschreibung			Kriterien		Maßnahmen bei Ablehnung
		Inspektion	Test		Annahme	Ablehnung	
<b>Vorderrad</b>	6 Monate	Montage			o.k.	locker	Schnellspanner justieren
<b>Seitenständer</b>	6 Monate	Befestigung prüfen	Funktionsprüfung		o.k.	locker	Schrauben nachziehen
<b>Bereifung</b>	6 Monate		Reifendruckprüfung		o.k.	Reifendruck zu niedrig/ zu hoch	Reifendruck anpassen
<b>Rahmen</b>	6 Monate	auf Schäden prüfen, Bruch, Kratzer			o.k.	Schaden vorhanden	Pedelec außer Betrieb nehmen, neuer Rahmen
<b>Griffe, Bezüge</b>	6 Monate	Verschleiß, Befestigung prüfen			o.k.	fehlt	Schrauben nachziehen, neue Griffe und Bezüge nach Stückliste
<b>Lenker, Vorbau</b>	6 Monate	Befestigung prüfen			o.k.	locker	Schrauben nachziehen, gegebenenfalls neuer Vorbau nach Stückliste
<b>Steuerlager</b>	6 Monate	auf Schäden prüfen	Funktionsprüfung	Schmierens und Justage	o.k.	locker	Schrauben nachziehen
<b>Sattel</b>	6 Monate	Befestigung prüfen			o.k.	locker	Schrauben nachziehen
<b>Sattelstütze</b>	6 Monate	Befestigung prüfen			o.k.	locker	Schrauben nachziehen
<b>Schutzblech</b>	6 Monate	Befestigung prüfen			o.k.	locker	Schrauben nachziehen
<b>Gepäckträger</b>	6 Monate	Befestigung prüfen			o.k.	locker	Schrauben nachziehen
<b>Anbauten</b>	6 Monate	Befestigung prüfen			o.k.	locker	Schrauben nachziehen
<b>Klingel</b>	6 Monate		Funktionsprüfung		o.k.	kein Klang, leise, fehlt	neue Klingel nach Stückliste
<b>Federelemente</b>							
<b>Gabel, Federgabel</b>	gem. Hersteller*	auf Schäden prüfen, Korrosion, Bruch		Wartung gem. Hersteller Schmierung, Ölwechsel gem. Hersteller	ok	Schaden vorhanden	neue Gabel nach Stückliste
<b>Hinterbau Dämpfer</b>	gem. Hersteller*	auf Schäden prüfen, Korrosion, Bruch		Wartung gem. Hersteller Schmierung, Ölwechsel gem. Hersteller	ok	Schaden vorhanden	neue Gabel nach Stückliste
<b>Feder-Sattelstütze</b>	gem. Hersteller*	auf Schäden prüfen		Wartung gem. Hersteller	ok	Schaden vorhanden	neue Gabel nach Stückliste



		Inspektion	Test		Annahme	Ablehnung	
<b>Bremsanlage</b>							
<b>Handbremse</b>	6 Monate	Befestigung prüfen			o.k.	locker	Schrauben nachziehen,
<b>Bremsflüssigkeit</b>	6 Monate	Flüssigkeitsstand prüfen		nach Jahreszeit	o.k.	zu wenig	Bremsflüssigkeit nachfüllen, bei Schaden Pedelec außer Betrieb nehmen, neue Bremsschläuche
<b>Bremsbeläge</b>	6 Monate	Bremsbeläge, Bremsscheibe und Felgen auf Schäden, prüfen			o.k.	Schaden vorhanden	neue Bremsbeläge, Bremsscheibe und Felgen
<b>Rücktrittbremse Bremsanker</b>	6 Monate	Befestigung prüfen			o.k.	locker	Schrauben nachziehen
<b>Bremsanlage</b>	6 Monate	Befestigung prüfen		Funktionsprüfung	o.k.	locker	Schrauben nachziehen
<b>Lichtanlage</b>							
<b>Akku</b>	6 Monate	Erstprüfung			ok	Fehlermeldung	Akku-Hersteller kontaktieren, Akku außer Betrieb nehmen, neuer Akku
<b>Verkabelung Licht</b>	6 Monate	Anschlüsse, korrekte Verlegung			o.k.	Kabel defekt, kein Licht	neue Verkabelung
<b>Rücklicht</b>	6 Monate	Standlicht	Funktionsprüfung		o.k.	kein konstantes Licht	neues Rücklicht nach Stückliste, ggf. wechseln
<b>Scheinwerfer</b>	6 Monate	Standlicht, Tagfahrlicht	Funktionsprüfung		o.k.	kein konstantes Licht	neue Scheinwerfer nach Stückliste, ggf. wechseln
<b>Reflektoren</b>	6 Monate	Vollzählig, Zustand, Befestigung			o.k.	nicht vollzählig oder Schaden	neue Reflektoren
<b>Antrieb/Schaltung</b>							
<b>Kette/Kassette/ Ritzel/ Kettenblatt</b>	6 Monate	auf Schäden prüfen			o.k.	Schaden	ggf. befestigen oder neu nach Stückliste
<b>Kettenschutz/ Speichenschutz</b>	6 Monate	auf Schäden prüfen			o.k.	Schaden	neu nach Stückliste
<b>Tretlager/Kurbel</b>	6 Monate	Befestigung prüfen			o.k.	locker	Schrauben nachziehen
<b>Pedale</b>	6 Monate	Befestigung prüfen			o.k.	locker	Schrauben nachziehen
<b>Schalthebel</b>	6 Monate	Befestigung prüfen	Funktionsprüfung		o.k.	locker	Schrauben nachziehen
<b>Schaltzüge</b>	6 Monate	auf Schäden prüfen	Funktionsprüfung		o.k.	locker und defekt	Schaltzüge einstellen, gegebenenfalls neue Schaltzüge
<b>Umwerfer</b>	6 Monate	auf Schäden prüfen	Funktionsprüfung		o.k.	Schaltet nicht oder schwer möglich	einstellen
<b>Schaltwerk</b>	6 Monate	auf Schäden prüfen	Funktionsprüfung		o.k.	Schaltet nicht oder schwer möglich	einstellen



		Inspektion	Test		Annahme	Ablehnung	
<b>Elektrisches Antriebssystem</b>							
<b>Bordcomputer</b>	6 Monate	auf Schäden prüfen	Funktionsprüfung		o.k.	keine Anzeige, fehlerhafte Darstellung	Neustart, Akku testen, neue Software, oder neues Bordcomputer, außer Betrieb nehmen,
<b>Bedieneinheit</b>	6 Monate	Bedieneinheit auf Schäden prüfen	Funktionsprüfung		o.k.	keine Reaktion	Neustart, Bedieneinheit-Hersteller kontaktieren, neues Bedieneinheit
<b>Tacho</b>	6 Monate		Geschwindigkeitsmessung		o.k.	Pedelec fährt 10 % zu schnell/langsam	Pedelec außer Betrieb nehmen, bis die Fehlerquelle gefunden ist
<b>Verkabelung</b>	6 Monate	Sichtprüfung			o.k.	Ausfall im System, Beschädigungen, Geknickte Kabel	neue Verkabelung
<b>Akkualter</b>	6 Monate	Fest, Schloss, Kontakte	Funktionsprüfung		o.k.	Lose, Schloss schließt nicht, keine Kontakte	Neuer Akkualter
<b>Motor</b>	6 Monate	Sichtprüfung und Befestigung			o.k.	Schaden, locker	Motor festziehen, Kontakt Hersteller Motor, neuer Motor, <i>Außerbetriebnahme</i> ,
<b>Software</b>	6 Monate	Stand auslesen			auf dem neuesten Stand	nicht auf dem neuesten Stand	Update aufspielen

### Technische Kontrolle, Prüfen auf Sicherheit, Probefahrt

Bauteil	Häufigkeit	Beschreibung			Kriterien
		Inspektion	Test		Annahme
<b>Bremsanlage</b>	6 Monate	Funktionsprüfung	o.k.	Kene Vollbremsung, Bremsweg zu lang	Defektes Element in Bremsanlage lokalisieren und korrigieren
<b>Schaltung unter Betriebslast</b>	6 Monate	Funktionsprüfung	o.k.	Probleme beim Schalten	Schaltung neu einstellen
<b>Federelemente (Gabel, Federbein, Sattelstütze)</b>	6 Monate	Funktionsprüfung	o.k.	zu tief oder keine Federung mehr	Defektes Element lokalisieren und korrigieren
<b>Elektroantrieb</b>	6 Monate	Funktionsprüfung	o.k.	Wackelkontakt, Probleme beim Fahren, Beschleunigen	Defektes Bauteil im elektrischen Antriebssystem lokalisieren und korrigieren
<b>Lichtanlage</b>	6 Monate	Funktionsprüfung	o.k.	kein dauerhaftes Licht, zu wenig Helligkeit	Defektes Element in Lichtanlage lokalisieren und korrigieren
<b>Probefahrt</b>	6 Monate	Funktionsprüfung	keine auffälligen Geräusche.	auffällige Geräusche	Geräuschquelle lokalisieren und korrigieren

Datum	
Name Monteur:	
Endabnahme durch Werkstattleitung	



**Notizen**

## 11.3 Stückliste

### 11.3.1 E5 ZR F, POP ART E5 ZR F

#### G-03

Rahmen	Original i:SY Kompakt 47 cm Unisex	Aluminium, 47 cm
Hinterbau-Dämpfer	...	...
Reifen vorne   hinten	SCHWALBE, Pick up	Straßenreifen Super Defense EPI: 2 × 67 Profil: HS609 Drahtreifen Gewicht: 910 g Größe: 60-406 (20") max. Traglast: 125 kg Druck: 2,0-4,5 bar (30-65 psi)
Schlauch	SCHWALBE, AV7	40/62-406
Laufrad	...	...
Felge	RYDE, Andra 40 Disc	32H
Speiche vorne   hinten	NIRO	32 Stück, 2,0 mm
Speichennippel vorne   hinten	#	#
Vorderradnabe	SHIMANO, DEORE HB-M6000-QR	Aluminium, Vorderradnabe, mit Center Lock, mit Shimano Schnellspanner (QR), 36H
Hinterradnabe	SHIMANO, Nexus SG-C7000-5D	Getriebenabe, 5-Gang, Center Lock, 36H
Lenkungslager	i:SY Steuersatz	...
Vorbau	i:SY, Vorbau BY. SCHULZ, Speedlifter Twist	70 mm Werkzeugfreie Lenker-Höhenverstellung, Verdreh-Funktion: Twist ± 90° Lenkerklemmung: ø 31,8 mm T22
Lenker	i:SY, Lenker	30°, 660 mm
Griffe/Tapes linke Hand   rechte Hand	ERGON, GC1	Flügelgriff
Gabel	Original i:SY Kompakt	Starrgabel, Aluminium (AL6066/CR-MO) Steuerrohr: 1 1/2" - 1 1/4" × 450 mm, Krone, Durchmesser: 47 mm Fork clearance: 295 mm
Fernbedienung Gabel	...	...
Sattel	ZECURE, #	Trekking, Hydro Foam Gr. L
Sattelstütze	i:SY Sattelstütze	415 mm, ? 34,9mm
Sattelklemme	#	#



<b>Pedal</b>	i:SY Antirutsch Klappedal	Antirutsch Klappedal
<b>Kurbelsatz</b>	i:SY E-Bike Kurbel	Länge: 160 mm
<b>Kette/Riemen</b>	GATES, CDX	Zahnriemen
<b>Kettenrad/Riemenscheibe</b>	#	#
<b>Kettenschutz</b>	HORN, Catena	...
<b>Kettenführung</b>	#	#
<b>Motor</b>	BOSCH™, Performance Line (BDU336Y)	siehe Kapitel 3.6.7
<b>Bordcomputer</b>	BOSCH™, LED Remote (BRC3600)	siehe Kapitel 3.6.5
<b>Bildschirm</b>	BOSCH™, Intuvia 100 (BHU3200) Bildschirmhalter (BDS3YYY)	siehe Kapitel 3.6.6 siehe Kapitel 3.6.7
<b>Bedieneinheit</b>	...	...
<b>Akku</b>	BOSCH™, PowerPack 545 (#)	siehe Kapitel 3.6.8
<b>Ladegerät</b>	BOSCH™, 4A Charger (BPC3400)	siehe Kapitel 3.6.7
<b>Bremshebel vorne   hinten</b>	SHIMANO, BL-M4100	Bremshebel für hydraulische Scheibenbremsen, 2-Finger
<b>Bremse vorne   hinten</b>	SHIMANO, BR-MT420 / BR-MT410	Hydraulische Scheibenbremse, 4 Kolben / 2 Kolben
<b>Bremsscheibe vorne   hinten</b>	#	180 mm   160 mm
<b>ABS</b>	...	...
<b>Schalthebel</b>	SHIMANO, NEXUS SL-C7000-5	Drehgriffschalter, 5-Gang
<b>Hinteres Schaltwerk</b>	...	...
<b>Umwerfer</b>	...	...
<b>Zahnkranz</b>	...	...
<b>Speichenschutz</b>	#	#
<b>Scheinwerfer</b>	FUXON, FF-100HB	6 ... 12 V/DC, 2 Hochleistungs LEDs mit max. 100 lx, mit Fernlichtfunktion, 4 Hochleistungs LEDs mit max. 150 lx,
<b>Rücklicht</b>	FUXON, R-GLOW	LED, 6 ... 12 V DC, mit Z-Reflektor
<b>Reflektoren vorne   hinten   seitlich</b>	am Frontlicht   am Rücklicht   am Reifen	...
<b>Gepäckträger vorne</b>	...	...
<b>Gepäckträger hinten</b>	i:SY Carrier	Gepäckträger, MonkeyLoad ready

<b>Schutzblech vorne   hinten</b>	SKS, Bluemels	20 Zoll, Breite 65 mm
<b>Seitenständer</b>	Pletscher Comp40 Flex	Seitenständer
<b>Glocke/Hupe</b>	#	#
<b>Spiegel</b>	...	...
<b>Akku-Schloss</b>	ABUS, 4750L NR	Rahmenschloss
<b>Kettenschloss</b>	...	...
<b>Flaschenhalter</b>	...	...

... nicht vorhanden

# Information lag zum Zeitpunkt der Erstellung noch nicht vor

## 11.3.2 E5 ZR F Comfort

## G-08

Rahmen	Original i:SY Kompakt 47 cm Unisex	Aluminium, 47 cm
Hinterbau-Dämpfer	...	...
Reifen vorne   hinten	SCHWALBE, Pick up	Straßenreifen Super Defense EPI: 2 × 67 Profil: HS609 Drahtreifen Gewicht: 910 g Größe: 60-406 (20") max. Traglast: 125 kg Druck: 2,0-4,5 bar (30-65 psi)
Schlauch	SCHWALBE, AV7	40/62-406
Laufrad	...	...
Felge	RYDE, Andra 40 Disc	32H
Speiche vorne   hinten	Niro	32 Stück, 2,0 mm
Speichennippel vorne   hinten	#	#
Vorderradnabe	SHIMANO, DEORE HB-M6000-QR	Aluminium, Vorderradnabe, mit Center Lock, mit Shimano Schnellspanner (QR), 36H
Hinterradnabe	SHIMANO, Nexus SG-C7000-5D	Getriebe nabe, 5-Gang, Center Lock, 36H
Lenkungs-lager	#	...
Vorbau	i:SY, Vorbau BY. SCHULZ, Speedlifter Twist	50 mm Werkzeugfreie Lenker-Höhenverstellung, Verdreh-Funktion: Twist ± 90° Lenkerklemmung: ø 31,8 mm T22
Lenker	i:SY, Lenker	40°, 630 mm
Griffe/Tapes linke Hand   rechte Hand	ERGON, GC1	Flügelgriff
Gabel	Original i:SY Kompakt 47 cm Unisex	Starrgabel, Aluminium (AL6066/CR-MO) Steuerrohr: 1 1/2" - 1 1/4" × 450 mm, Krone, Durchmesser: 62 mm Fork clearance: 295 mm
Fernbedienung Gabel		
Sattel	ZECURE, #	Trekking, Hydro Foam Gr. XL
Sattelstütze	BY.SCHULTZ, G2	Short Travel, ? 34,9 mm
Sattelklemme	#	#
Pedal	i:SY Antirutsch Klapppedal	Antirutsch Klapppedal
Kurbelsatz	i:SY E-Bike Kurbel	Länge: 160 mm

<b>Kette/Riemen</b>	GATES, CDX	Zahnriemen
<b>Kettenrad/Riemenscheibe</b>	#	#
<b>Kettenschutz</b>	HORN, Catena	...
<b>Kettenführung</b>	#	#
<b>Motor</b>	BOSCH™, Performance Line (BDU336Y)	siehe Kapitel 3.6.7
<b>Bordcomputer</b>	BOSCH™, LED Remote (BRC3600)	siehe Kapitel 3.6.5
<b>Bildschirm</b>	BOSCH™, Intuvia 100 (BHU3200) Bildschirmhalter (BDS3YYY)	siehe Kapitel 3.6.6 siehe Kapitel 3.6.7
<b>Bedieneinheit</b>	...	...
<b>Akku</b>	BOSCH™, PowerPack 545 (#)	siehe Kapitel 3.6.8
<b>Ladegerät</b>	BOSCH™, 4A Charger (BPC3400)	siehe Kapitel 3.6.7
<b>Bremshebel vorne   hinten</b>	SHIMANO, BL-M4100	Bremshebel für hydraulische Scheibenbremsen, 2-Finger
<b>Bremse vorne   hinten</b>	SHIMANO, BR-MT420 / BR-MT410	Hydraulische Scheibenbremse, 4 Kolben / 2 Kolben
<b>Bremsscheibe vorne   hinten</b>	#	180 mm   160 mm
<b>ABS</b>	...	...
<b>Schalthebel</b>	SHIMANO, NEXUS SL-C7000-5	Drehgriffschalter, 5-Gang
<b>Hinteres Schaltwerk</b>	...	...
<b>Umwerfer</b>	...	...
<b>Zahnrkranz</b>	...	...
<b>Speichenschutz</b>	#	#
<b>Scheinwerfer</b>	FUXON, FF-100HB	6-12 V/DC, 2 Hochleistungs LEDs mit max. 100 lx, mit Fernlichtfunktion, 4 Hochleistungs LEDs mit max. 150 lx,
<b>Rücklicht</b>	FUXON, R-GLOW	LED, 6-12 V DC, mit Z-Reflektor
<b>Reflektoren vorne   hinten   seitlich</b>	am Frontlicht   am Rücklicht   am Reifen	...
<b>Gepäckträger vorne</b>	...	...
<b>Gepäckträger hinten</b>	i:SY Carrier	Gepäckträger, MonkeyLoad ready
<b>Schutzblech vorne   hinten</b>	SKS, Bluemels	20 Zoll, Breite 65 mm
<b>Seitenständer</b>	Pletscher Comp40 Flex	Seitenständer

<b>Glocke/Hupe</b>	#	#
<b>Spiegel</b>	...	...
<b>Akku-Schloss</b>	ABUS, 4750L NR	Rahmenschloss
<b>Kettenschloss</b>	...	...
<b>Flaschenhalter</b>	...	...

... nicht vorhanden

# Information lag zum Zeitpunkt der Erstellung noch nicht vor

## 11.3.3 E5 ZR RT, POP ART E5 ZR RT

## G-02

Rahmen	Original i:SY Kompakt 47 cm Unisex	Aluminium, 47 cm
Hinterbau-Dämpfer	...	...
Reifen vorne   hinten	SCHWALBE, Pick up	Straßenreifen Super Defense EPI: 2 × 67 Profil: HS609 Drahtreifen Gewicht: 910 g Größe: 60-406 (20") max. Traglast: 125 kg Druck: 2,0-4,5 bar (30-65 psi)
Schlauch	SCHWALBE, AV7	40/62-406
Laufrad	...	...
Felge	RYDE, Andra 40 Disc	32H
Speiche vorne   hinten	Niro	32 Stück, 2,0 mm
Speichennippel vorne   hinten	#	#
Vorderradnabe	SHIMANO, DEORE HB-M6000-QR	Aluminium, Vorderradnabe, mit Center Lock, mit Shimano Schnellspanner (QR), 36H
Hinterradnabe	SHIMANO, Nexus INTER-5E, SG-C7002-5CD	Getriebenabe, 5-Gang, mit Rücktritt
Lenkungslager	i:SY Steuersatz	...
Vorbau	i:SY, Vorbau BY. SCHULZ, Speedlifter Twist	70 mm Werkzeugfreie Lenker-Höhenverstellung, Verdreh-Funktion: Twist ± 90° Lenkerklemmung: ø 31,8 mm T22
Lenker	i:SY, Lenker	30°, 660 mm
Griffe/Tapes linke Hand   rechte Hand	ERGON, GC1	Flügelgriff
Gabel	Original i:SY Kompakt	Starrgabel, Aluminium (AL6066/CR-MO) Steuerrohr: 1 1/2" - 1 1/4" × 450 mm, Krone, Durchmesser: 47 mm Fork clearance: 295 mm
Fernbedienung Gabel	...	...
Sattel	ZECURE, #	Trekking, Hydro Foam Gr. L
Sattelstütze	i:SY Sattelstütze	415 mm, ? 34,9mm
Sattelklemme	#	#
Pedal	i:SY Antirutsch Klapppedal	Antirutsch Klapppedal
Kurbelsatz	i:SY E-Bike Kurbel	Länge: 160 mm

<b>Kette/Riemen</b>	GATES, CDX	Zahnriemen
<b>Kettenrad/Riemenscheibe</b>	#	#
<b>Kettenschutz</b>	HORN, Catena	...
<b>Kettenführung</b>	#	#
<b>Motor</b>	BOSCH™, Performance Line (BDU336Y)	siehe Kapitel 3.6.7
<b>Bordcomputer</b>	BOSCH™, LED Remote (BRC3600)	siehe Kapitel 3.6.5
<b>Bildschirm</b>	BOSCH™, Intuvia 100 (BHU3200) Bildschirmhalter (BDS3YYY)	siehe Kapitel 3.6.6 siehe Kapitel 3.6.7
<b>Bedieneinheit</b>	...	...
<b>Akku</b>	BOSCH™, PowerPack 545 (#)	siehe Kapitel 3.6.8
<b>Ladegerät</b>	BOSCH™, 4A Charger (BPC3400)	siehe Kapitel 3.6.7
<b>Bremshebel vorne   hinten</b>	SHIMANO, BL-M4100	Bremshebel für hydraulische Scheibenbremsen, 2-Finger
<b>Bremse vorne   hinten</b>	SHIMANO, BR-MT420 / BR-MT410	Hydraulische Scheibenbremse, 4 Kolben / 2 Kolben
<b>Bremsscheibe vorne   hinten</b>	#	180 mm   160 mm
<b>ABS</b>	...	...
<b>Schalthebel</b>	SHIMANO, NEXUS SL-C7000-5	Drehgriffschalter, 5-Gang
<b>Hinteres Schaltwerk</b>	...	...
<b>Umwerfer</b>	...	...
<b>Zahnrkranz</b>	...	...
<b>Speichenschutz</b>	#	#
<b>Scheinwerfer</b>	FUXON, FF-100HB	6-12 V/DC, 2 Hochleistungs LEDs mit max. 100 lx, mit Fernlichtfunktion, 4 Hochleistungs LEDs mit max. 150 lx,
<b>Rücklicht</b>	FUXON, R-GLOW	LED, 6-12 V DC, mit Z-Reflektor
<b>Reflektoren vorne   hinten   seitlich</b>	am Frontlicht   am Rücklicht   am Reifen	...
<b>Gepäckträger vorne</b>	...	...
<b>Gepäckträger hinten</b>	i:SY Carrier	Gepäckträger, MonkeyLoad ready
<b>Schutzblech vorne   hinten</b>	SKS, Bluemels	20 Zoll, Breite 65 mm
<b>Seitenständer</b>	Pletscher Comp40 Flex	Seitenständer

<b>Glocke/Hupe</b>	#	#
<b>Spiegel</b>	...	...
<b>Akku-Schloss</b>	ABUS, 4750L NR	Rahmenschloss
<b>Kettenschloss</b>	...	...
<b>Flaschenhalter</b>	...	...

... nicht vorhanden

# Information lag zum Zeitpunkt der Erstellung noch nicht vor



## 11.3.4 E5 ZR RT Comfort

## G-09

Rahmen	Original i:SY Kompakt 47 cm Unisex	Aluminium, 47 cm
Hinterbau-Dämpfer	...	...
Reifen vorne   hinten	SCHWALBE, Pick up	Straßenreifen Super Defense EPI: 2 × 67 Profil: HS609 Drahtreifen Gewicht: 910 g Größe: 60-406 (20") max. Traglast: 125 kg Druck: 2,0-4,5 bar (30-65 psi)
Schlauch	SCHWALBE, AV7	40/62-406
Laufrad	...	...
Felge	RYDE, Andra 40 Disc	32H
Speiche vorne   hinten	Niro	32 Stück, 2,0 mm
Speichennippel vorne   hinten	#	#
Vorderradnabe	SHIMANO, DEORE HB-M6000-QR	Aluminium, Vorderradnabe, mit Center Lock, mit Shimano Schnellspanner (QR), 36H
Hinterradnabe	SHIMANO, Nexus INTER-5E, SG-C7002-5CD	Getriebenabe, 5-Gang, mit Rücktritt
Lenkungslager	#	...
Vorbau	i:SY, Vorbau BY. SCHULZ, Speedlifter Twist	50 mm Werkzeugfreie Lenker-Höhenverstellung, Verdreh-Funktion: Twist ± 90° Lenkerklemmung: ø 31,8 mm T22
Lenker	i:SY, Lenker	40°, 630 mm
Griffe/Tapes linke Hand   rechte Hand	ERGON, GC1	Flügelgriff
Gabel	Original i:SY Kompakt 47 cm Unisex	Starrgabel, Aluminium (AL6066/CR-MO) Steuerrohr: 1 1/2" - 1 1/4" × 450 mm, Krone, Durchmesser: 62 mm Fork clearance: 295 mm
Fernbedienung Gabel		
Sattel	ZECURE, #	Trekking, Hydro Foam Gr. XL
Sattelstütze	BY.SCHULTZ, G2	Short Travel, ? 34,9 mm
Sattelklemme	#	#
Pedal	i:SY Antirutsch Klapppedal	Antirutsch Klapppedal
Kurbelsatz	i:SY E-Bike Kurbel	Länge: 160 mm

<b>Kette/Riemen</b>	GATES, CDX	Zahnriemen
<b>Kettenrad/Riemenscheibe</b>	#	#
<b>Kettenschutz</b>	HORN, Catena	...
<b>Kettenführung</b>	#	#
<b>Motor</b>	BOSCH™, Performance Line (BDU336Y)	siehe Kapitel 3.6.7
<b>Bordcomputer</b>	BOSCH™, LED Remote (BRC3600)	siehe Kapitel 3.6.5
<b>Bildschirm</b>	BOSCH™, Intuvia 100 (BHU3200) Bildschirmhalter (BDS3YYY)	siehe Kapitel 3.6.6 siehe Kapitel 3.6.7
<b>Bedieneinheit</b>	...	...
<b>Akku</b>	BOSCH™, PowerPack 545 (#)	siehe Kapitel 3.6.8
<b>Ladegerät</b>	BOSCH™, 4A Charger (BPC3400)	siehe Kapitel 3.6.7
<b>Bremshebel vorne   hinten</b>	SHIMANO, BL-M4100	Bremshebel für hydraulische Scheibenbremsen, 2-Finger
<b>Bremse vorne   hinten</b>	SHIMANO, BR-MT420 / BR-MT410	Hydraulische Scheibenbremse, 4 Kolben / 2 Kolben
<b>Bremsscheibe vorne   hinten</b>	#	180 mm   160 mm
<b>ABS</b>	...	...
<b>Schalthebel</b>	SHIMANO, NEXUS SL-C7000-5	Drehgriffschalter, 5-Gang
<b>Hinteres Schaltwerk</b>	...	...
<b>Umwerfer</b>	...	...
<b>Zahnrkranz</b>	...	...
<b>Speichenschutz</b>	#	#
<b>Scheinwerfer</b>	FUXON, FF-100HB	6-12 V/DC, 2 Hochleistungs LEDs mit max. 100 lx, mit Fernlichtfunktion, 4 Hochleistungs LEDs mit max. 150 lx,
<b>Rücklicht</b>	FUXON, R-GLOW	LED, 6-12 V DC, mit Z-Reflektor
<b>Reflektoren vorne   hinten   seitlich</b>	am Frontlicht   am Rücklicht   am Reifen	...
<b>Gepäckträger vorne</b>	...	...
<b>Gepäckträger hinten</b>	i:SY Carrier	Gepäckträger, MonkeyLoad ready
<b>Schutzblech vorne   hinten</b>	SKS, Bluemels	20 Zoll, Breite 65 mm
<b>Seitenständer</b>	Pletscher Comp40 Flex	Seitenständer

<b>Glocke/Hupe</b>	#	#
<b>Spiegel</b>	...	...
<b>Akku-Schloss</b>	ABUS, 4750L NR	Rahmenschloss
<b>Kettenschloss</b>	...	...
<b>Flaschenhalter</b>	...	...

... nicht vorhanden

# Information lag zum Zeitpunkt der Erstellung noch nicht vor

## 11.3.5 N3.8 ZR

## G-06

Rahmen	Original i:SY Kompakt 47 cm Unisex	Aluminium, 47 cm
Hinterbau-Dämpfer	...	...
Reifen vorne   hinten	SCHWALBE, Pick up	Straßenreifen Super Defense EPI: 2 × 67 Profil: HS609 Drahtreifen Gewicht: 910 g Größe: 60-406 (20") max. Traglast: 125 kg Druck: 2,0-4,5 bar (30-65 psi)
Schlauch	SCHWALBE, AV7	40/62-406
Laufrad	...	...
Felge	RYDE, Andra 40 Disc	32H
Speiche vorne   hinten	Niro	32 Stück, 2,0 mm
Speichennippel vorne   hinten	#	#
Vorderradnabe	SHIMANO, DEORE HB-M6000-QR	Aluminium, Vorderradnabe, mit Center Lock, mit Shimano Schnellspanner (QR), 36H
Hinterradnabe	SHIMANO, Nexus INTER-5E, SG-C7002-5CD	Getriebenabe, 5-Gang, mit Rücktritt
Lenkungslager	i:SY Steuersatz	...
Vorbau	i:SY, Vorbau BY. SCHULZ, Speedlifter Twist	70 mm Werkzeugfreie Lenker-Höhenverstellung, Verdreh-Funktion: Twist ± 90° Lenkerklemmung: ø 31,8 mm T22
Lenker	i:SY, Lenker	30°, 660 mm
Griffe/Tapes linke Hand   rechte Hand	ERGON, GC1	Flügelgriff
Gabel	Original i:SY Kompakt	Starrgabel, Aluminium (AL6066/CR-MO) Steuerrohr: 1 1/2" - 1 1/4" × 450 mm, Krone, Durchmesser: 47 mm Fork clearance: 295 mm
Fernbedienung Gabel	...	...
Sattel	ZECURE, #	Trekking, Hydro Foam Gr. L
Sattelstütze	i:SY Sattelstütze	415 mm, ? 34,9mm
Sattelklemme	#	#
Pedal	i:SY Antirutsch Klapppedal	Antirutsch Klapppedal
Kurbelsatz	i:SY E-Bike Kurbel	Länge: 160 mm

<b>Kette/Riemen</b>	GATES, CDX	Zahnriemen
<b>Kettenrad/Riemenscheibe</b>	#	#
<b>Kettenschutz</b>	HORN, Catena	...
<b>Kettenführung</b>	#	#
<b>Motor</b>	BOSCH™, Performance Line (BDU336Y)	siehe Kapitel 3.6.7
<b>Bordcomputer</b>	BOSCH™, LED Remote (BRC3600)	siehe Kapitel 3.6.5
<b>Bildschirm</b>	BOSCH™, Intuvia 100 (BHU3200) Bildschirmhalter (BDS3YYY)	siehe Kapitel 3.6.6 siehe Kapitel 3.6.7
<b>Bedieneinheit</b>	...	...
<b>Akku</b>	BOSCH™, PowerPack 545 (#)	siehe Kapitel 3.6.8
<b>Ladegerät</b>	BOSCH™, 4A Charger (BPC3400)	siehe Kapitel 3.6.7
<b>Bremshebel vorne   hinten</b>	SHIMANO, BL-M4100	Bremshebel für hydraulische Scheibenbremsen, 2-Finger
<b>Bremse vorne   hinten</b>	SHIMANO, BR-MT420 / BR-MT410	Hydraulische Scheibenbremse, 4 Kolben / 2 Kolben
<b>Bremsscheibe vorne   hinten</b>	#	180 mm   160 mm
<b>ABS</b>	...	...
<b>Schalthebel</b>	SHIMANO, NEXUS SL-C7000-5	Drehgriffschalter, 5-Gang
<b>Hinteres Schaltwerk</b>	...	...
<b>Umwerfer</b>	...	...
<b>Zahnrkranz</b>	...	...
<b>Speichenschutz</b>	#	#
<b>Scheinwerfer</b>	FUXON, FF-100HB	6-12 V/DC, 2 Hochleistungs LEDs mit max. 100 lx, mit Fernlichtfunktion, 4 Hochleistungs LEDs mit max. 150 lx,
<b>Rücklicht</b>	FUXON, R-GLOW	LED, 6-12 V DC, mit Z-Reflektor
<b>Reflektoren vorne   hinten   seitlich</b>	am Frontlicht   am Rücklicht   am Reifen	...
<b>Gepäckträger vorne</b>	...	...
<b>Gepäckträger hinten</b>	i:SY Carrier	Gepäckträger, MonkeyLoad ready
<b>Schutzblech vorne   hinten</b>	SKS, Bluemels	20 Zoll, Breite 65 mm
<b>Seitenständer</b>	Pletscher Comp40 Flex	Seitenständer

<b>Glocke/Hupe</b>	#	#
<b>Spiegel</b>	...	...
<b>Akku-Schloss</b>	ABUS, 4750L NR	Rahmenschloss
<b>Kettenschloss</b>	...	...
<b>Flaschenhalter</b>	...	...

... nicht vorhanden

# Information lag zum Zeitpunkt der Erstellung noch nicht vor

## 11.3.6 N3.8 ZR B

## G-07

Rahmen	Original i:SY Kompakt 47 cm Unisex	Aluminium, 47 cm
Hinterbau-Dämpfer	...	...
Reifen vorne   hinten	SCHWALBE, Super MotoX	Straßenreifen # DD oder GreenGuard EPI: 67 Profil: HS439 Drahtreifen Gewicht: 1125 g Größe: 62-406 (20") max. Traglast: # kg Druck: 2.0-4.0 Bar (30-55 psi)
Schlauch	SCHWALBE, AV7	40/62-406
Laufrad	...	...
Felge	RYDE, Andra 40 Disc	32H
Speiche vorne   hinten	Niro	32 Stück, 2,0 mm
Speichennippel vorne   hinten	#	#
Vorderradnabe	SHIMANO, DEORE HB-M6000-QR	Aluminium, Vorderradnabe, mit Center Lock, mit Shimano Schnellspanner (QR), 36H
Hinterradnabe	SHIMANO, Nexus INTER-5E, SG-C7002-5CD	Getriebe nabe, 5-Gang
Lenkungs-lager	i:SY Steuersatz	...
Vorbau	i:SY, Vorbau BY. SCHULZ, Speedlifter Twist	70 mm Werkzeugfreie Lenker-Höhenverstellung, Verdreh-Funktion: Twist ± 90° Lenkerklemmung: ø 31,8 mm T22
Lenker	i:SY, Lenker	30°, 660 mm
Griffe/Tapes linke Hand   rechte Hand	VELO ENTERPRISE, VLG-649D2	ergonomischer Griff, Leder, braun
Gabel	Original i:SY Kompakt	Starrgabel, Aluminium (AL6066/CR-MO) Steuerrohr: 1 1/2" - 1 1/4" × 450 mm, Krone, Durchmesser: 47 mm Fork clearance: 295 mm
Fernbedienung Gabel	...	...
Sattel	ZECURE, #	Urban, Ledersattel, classc-braun
Sattelstütze	BY.SCHULTZ, G2	Long Travel, ? 34,9 mm
Sattelklemme	#	#
Pedal	i:SY Antirutsch Klapppedal	Antirutsch Klapppedal
Kurbelsatz	i:SY E-Bike Kurbel	Länge: 160 mm

<b>Kette/Riemen</b>	GATES, CDX	Zahnriemen
<b>Kettenrad/Riemenscheibe</b>	#	#
<b>Kettenschutz</b>	HORN, Catena	...
<b>Kettenführung</b>	#	#
<b>Motor</b>	BOSCH™, Performance Line (BDU336Y)	siehe Kapitel 3.6.7
<b>Bordcomputer</b>	BOSCH™, LED Remote (BRC3600)	siehe Kapitel 3.6.5
<b>Bildschirm</b>	BOSCH™, Intuvia 100 (BHU3200) Bildschirmhalter (BDS3YYY)	siehe Kapitel 3.6.6 siehe Kapitel 3.6.7
<b>Bedieneinheit</b>	...	...
<b>Akku</b>	BOSCH™, PowerPack 545 (#)	siehe Kapitel 3.6.8
<b>Ladegerät</b>	BOSCH™, 4A Charger (BPC3400)	siehe Kapitel 3.6.7
<b>Bremshebel vorne   hinten</b>	SHIMANO, BL-M4100	Bremshebel für hydraulische Scheibenbremsen, 2-Finger
<b>Bremse vorne   hinten</b>	SHIMANO, BR-MT420 / BR-MT410	Hydraulische Scheibenbremse, 4 Kolben / 2 Kolben
<b>Bremsscheibe vorne   hinten</b>	#	180 mm   160 mm
<b>ABS</b>	...	...
<b>Schalthebel</b>	ENVILO, Twist Display Pro	Drehgriffsschalter mit Schaltanzeige
<b>Hinteres Schaltwerk</b>	...	...
<b>Umwerfer</b>	...	...
<b>Zahnrkranz</b>	...	...
<b>Speichenschutz</b>	#	#
<b>Scheinwerfer</b>	FUXON, FF-100HB	6-12 V/DC, 2 Hochleistungs LEDs mit max. 100 lx, mit Fernlichtfunktion, 4 Hochleistungs LEDs mit max. 150 lx,
<b>Rücklicht</b>	FUXON, R-GLOW	LED, 6-12 V DC, mit Z-Reflektor
<b>Reflektoren vorne   hinten   seitlich</b>	am Frontlicht   am Rücklicht   am Reifen	...
<b>Gepäckträger vorne</b>	...	...
<b>Gepäckträger hinten</b>	i:SY Carrier	Gepäckträger, MonkeyLoad ready
<b>Schutzblech vorne   hinten</b>	SKS, Bluemels	20 Zoll, Breite 65 mm
<b>Seitenständer</b>	Pletscher Comp40 Flex	Seitenständer



<b>Glocke/Hupe</b>	#	#
<b>Spiegel</b>	...	...
<b>Akku-Schloss</b>	ABUS, 4750L NR	Rahmenschloss
<b>Kettenschloss</b>	...	...
<b>Flaschenhalter</b>	...	...

... nicht vorhanden

# Information lag zum Zeitpunkt der Erstellung noch nicht vor

## 11.3.7 S8 K

## G-01

Rahmen	Original i:SY Kompakt 47 cm Unisex	Aluminium, 47 cm
Hinterbau-Dämpfer	...	...
Reifen vorne   hinten	SCHWALBE, Pick up	Straßenreifen Super Defense EPI: 2 × 67 Profil: HS609 Drahtreifen Gewicht: 910 g Größe: 60-406 (20") max. Traglast: 125 kg Druck: 2,0-4,5 bar (30-65 psi)
Schlauch	SCHWALBE, AV7	40/62-406
Laufrad	...	...
Felge	RYDE, Andra 40 Disc	32H
Speiche vorne   hinten	Niro	32 Stück, 2,0 mm
Speichennippel vorne   hinten	#	#
Vorderradnabe	SHIMANO, DEORE HB-M6000-QR	Aluminium, Vorderradnabe, mit Center Lock, mit Shimano Schnellspanner (QR), 36H
Hinterradnabe	SHIMANO, Nexus SG-C7000-5D	Getriebenabe, 5-Gang
Lenkungslager	i:SY Steuersatz	...
Vorbau	i:SY, Vorbau BY. SCHULZ, Speedlifter Twist	70 mm Werkzeugfreie Lenker-Höhenverstellung, Verdreh-Funktion: Twist ± 90° Lenkerklemmung: ø 31,8 mm, T22
Lenker	i:SY, Lenker	30°, 660 mm
Griffe/Tapes linke Hand   rechte Hand	ERGON, GC1	Flügelgriff
Gabel	Original i:SY Kompakt	Starrgabel, Aluminium (AL6066/CR-MO) Steuerrohr: 1 1/2" - 1 1/4" × 450 mm, Krone, Durchmesser: 47 mm Fork clearance: 295 mm
Fernbedienung Gabel	...	...
Sattel	ZECURE, #	Trekking, Hydro Foam Gr. L
Sattelstütze	BY.SCHULTZ, G2	Long Travel, ? 34,9 mm
Sattelklemme	#	#
Pedal	i:SY Antirutsch Klappedal	Antirutsch Klappedal
Kurbelsatz	i:SY E-Bike Kurbel	Länge: 160 mm
Kette/Riemen	KMC e8 Sport EPT	Kette
Kettenrad/Riemenscheibe	#	#
Kettenschutz	HORN, Catena	...

<b>Kettenführung</b>	#	#
<b>Motor</b>	BOSCH™, Performance Line (BDU336Y)	siehe Kapitel 3.6.7
<b>Bordcomputer</b>	BOSCH™, LED Remote (BRC3600)	siehe Kapitel 3.6.5
<b>Bildschirm</b>	BOSCH™, Intuvia 100 (BHU3200) Bildschirmhalter (BDS3YYY)	siehe Kapitel 3.6.6 siehe Kapitel 3.6.7
<b>Bedieneinheit</b>	...	
<b>Akku</b>	BOSCH™, PowerPack 545 (#)	siehe Kapitel 3.6.8
<b>Ladegerät</b>	BOSCH™, 4A Charger (BPC3400)	siehe Kapitel 3.6.7
<b>Bremshebel vorne   hinten</b>	SHIMANO, BL-MT201	Bremshebel für hydraulische Scheibenbremsen
<b>Bremse vorne   hinten</b>	SHIMANO, BR-MT200	Hydraulische Scheibenbremse
<b>Bremsscheibe vorne   hinten</b>	#	180 mm   160 mm
<b>ABS</b>	...	...
<b>Schalthebel</b>	SHIMANO, CLARIS SL-R2000-L	Schalthebel, 2WAY-Release
<b>Hinteres Schaltwerk</b>	SHIMANO, CLARIS RD-R2000-SS	11Z ... 13Z / 25Z...32Z
<b>Umwерfer</b>	...	...
<b>Zahnkranz</b>	SHIMANO, CLARIS CS-HG50-8	8-Gang 11-13-15-17-19-21-24-28Z (bf) 11-13-15-17-20-23-26-30Z (an) 11-13-15-18-21-24-28-32Z (aw) 11-13-15-18-21-24-28-34Z (Ca) 12-13-14-15-17-19-21-23Z (U) 12-13-15-17-19-21-23-25Z (W) 13-14-15-17-19-21-23-26Z (V)
<b>Speichenschutz</b>	#	#
<b>Scheinwerfer</b>	FUXON, FF-100HB	6-12 V/DC, 2 Hochleistungs LEDs mit max. 100 lx, mit Fernlichtfunktion, 4 Hochleistungs LEDs mit max. 150 lx,
<b>Rücklicht</b>	FUXON, R-GLOW	LED, 6-12 V DC, mit Z-Reflektor
<b>Reflektoren vorne   hinten   seitlich</b>	am Frontlicht   am Rücklicht   am Reifen	...
<b>Gepäckträger vorne</b>	...	...
<b>Gepäckträger hinten</b>	i:SY Carrier	Gepäckträger, MonkeyLoad ready
<b>Schutzblech vorne   hinten</b>	SKS, Bluemels	20 Zoll, Breite 65mm
<b>Seitenständer</b>	Pletscher Comp40 Flex	Seitenständer
<b>Glocke/Hupe</b>	#	#
<b>Spiegel</b>	...	...

<b>Akku-Schloss</b>	ABUS, 4750L NR	Rahmenschloss
<b>Kettenschloss</b>	...	...
<b>Flaschenhalter</b>	...	...

... nicht vorhanden

# Information lag zum Zeitpunkt der Erstellung noch nicht vor

## 11.3.8 XXL E5 ZR F Comfort

## I-02

Rahmen	Original i:SY Kompakt 51 cm Unisex	Aluminium, 51 cm
Hinterbau-Dämpfer	...	...
Reifen vorne   hinten	SCHWALBE, Pick up	Straßenreifen Super Defense EPI: 2 × 67 Profil: HS609 Drahtreifen Gewicht: 910 g Größe: 60-406 (20") max. Traglast: 125 kg Druck: 2,0-4,5 bar (30-65 psi)
Schlauch	SCHWALBE, AV7	40/62-406
Laufrad	...	...
Felge	RYDE, Andra 40 Disc	32H
Speiche vorne   hinten	Niro	32 Stück, 2,0 mm
Speichennippel vorne   hinten	#	#
Vorderradnabe	SHIMANO, DEORE HB-M6000-QR	Aluminium, Vorderradnabe, mit Center Lock, mit Shimano Schnellspanner (QR), 36H
Hinterradnabe	SHIMANO, Nexus SG-C7000-5D	Getriebe nabe, 5-Gang, Center Lock, 36H
Lenkungs-lager	#	...
Vorbau	i:SY, Vorbau BY. SCHULZ, Speedlifter Twist	50 mm Werkzeugfreie Lenker-Höhenverstellung, Verdreh-Funktion: Twist ± 90° Lenkerklemmung: ø 31,8 mm T22
Lenker	i:SY, Lenker	40°, 630 mm
Griffe/Tapes linke Hand   rechte Hand	ERGON, GC1	Flügelgriff
Gabel	Original i:SY Kompakt 51 cm Unisex	Starrgabel, Aluminium (AL6066/CR-MO) Steuerrohr: 1 1/2" - 1 1/4" × 450 mm, Krone, Durchmesser: 62 mm Fork clearance: 295 mm
Fernbedienung Gabel		
Sattel	ZECURE, #	Trekking, Hydro Foam Gr. XL
Sattelstütze	BY.SCHULTZ, G2	Long Travel, ? 34,9 mm
Sattelklemme	#	#
Pedal	i:SY Antirutsch Klapppedal	Antirutsch Klapppedal
Kurbelsatz	i:SY E-Bike Kurbel	Länge: 170 mm

<b>Kette/Riemen</b>	GATES, CDX	Zahnriemen
<b>Kettenrad/Riemenscheibe</b>	#	#
<b>Kettenschutz</b>	HORN, Catena	...
<b>Kettenführung</b>	#	#
<b>Motor</b>	BOSCH™, Performance Line (BDU336Y)	siehe Kapitel 3.6.7
<b>Bordcomputer</b>	BOSCH™, LED Remote (BRC3600)	siehe Kapitel 3.6.5
<b>Bildschirm</b>	BOSCH™, Intuvia 100 (BHU3200) Bildschirmhalter (BDS3YYY)	siehe Kapitel 3.6.6 siehe Kapitel 3.6.7
<b>Bedieneinheit</b>	...	...
<b>Akku</b>	BOSCH™, PowerPack 545 (#)	siehe Kapitel 3.6.8
<b>Ladegerät</b>	BOSCH™, 4A Charger (BPC3400)	siehe Kapitel 3.6.7
<b>Bremshebel vorne   hinten</b>	SHIMANO, BL-M4100	Bremshebel für hydraulische Scheibenbremsen, 2-Finger
<b>Bremse vorne   hinten</b>	SHIMANO, BR-MT420 / BR-MT410	Hydraulische Scheibenbremse, 4 Kolben / 2 Kolben
<b>Bremsscheibe vorne   hinten</b>	#	180 mm   160 mm
<b>ABS</b>	...	...
<b>Schalthebel</b>	SHIMANO, NEXUS SL-C7000-5	Drehgriffschalter, 5-Gang
<b>Hinteres Schaltwerk</b>	...	...
<b>Umwerfer</b>	...	...
<b>Zahnrkranz</b>	...	...
<b>Speichenschutz</b>	#	#
<b>Scheinwerfer</b>	FUXON, FF-100HB	6-12 V/DC, 2 Hochleistungs LEDs mit max. 100 lx, mit Fernlichtfunktion, 4 Hochleistungs LEDs mit max. 150 lx,
<b>Rücklicht</b>	FUXON, R-GLOW	LED, 6-12 V DC, mit Z-Reflektor
<b>Reflektoren vorne   hinten   seitlich</b>	am Frontlicht   am Rücklicht   am Reifen	...
<b>Gepäckträger vorne</b>	...	...
<b>Gepäckträger hinten</b>	i:SY Carrier	Gepäckträger, MonkeyLoad ready
<b>Schutzblech vorne   hinten</b>	SKS, Bluemels	20 Zoll, Breite 65 mm
<b>Seitenständer</b>	Pletscher Comp40 Flex	Seitenständer

<b>Glocke/Hupe</b>	#	#
<b>Spiegel</b>	...	...
<b>Akku-Schloss</b>	ABUS, 4750L NR	Rahmenschloss
<b>Kettenschloss</b>	...	...
<b>Flaschenhalter</b>	...	...

... nicht vorhanden

# Information lag zum Zeitpunkt der Erstellung noch nicht vor

## 11.3.9 XXL E5 ZR RT Comfort

## I-03

Rahmen	Original i:SY Kompakt 51 cm Unisex	Aluminium, 51 cm
Hinterbau-Dämpfer	...	...
Reifen vorne   hinten	SCHWALBE, Pick up	Straßenreifen Super Defense EPI: 2 × 67 Profil: HS609 Drahtreifen Gewicht: 910 g Größe: 60-406 (20") max. Traglast: 125 kg Druck: 2,0-4,5 bar (30-65 psi)
Schlauch	SCHWALBE, AV7	40/62-406
Laufrad	...	...
Felge	RYDE, Andra 40 Disc	32H
Speiche vorne   hinten	Niro	32 Stück, 2,0 mm
Speichennippel vorne   hinten	#	#
Vorderradnabe	SHIMANO, DEORE HB-M6000-QR	Aluminium, Vorderradnabe, mit Center Lock, mit Shimano Schnellspanner (QR), 36H
Hinterradnabe	SHIMANO, Nexus INTER-5E, SG-C7002-5CD	Getriebe nabe, 5-Gang, mit Rücktritt
Lenkungs-lager	#	...
Vorbau	i:SY, Vorbau BY. SCHULZ, Speedlifter Twist	50 mm Werkzeugfreie Lenker-Höhenverstellung, Verdreh-Funktion: Twist ± 90° Lenkerklemmung: ø 31,8 mm T22
Lenker	i:SY, Lenker	40°, 630 mm
Griffe/Tapes linke Hand   rechte Hand	ERGON, GC1	Flügelgriff
Gabel	Original i:SY Kompakt 51 cm Unisex	Starrgabel, Aluminium (AL6066/CR-MO) Steuerrohr: 1 1/2" - 1 1/4" × 450 mm, Krone, Durchmesser: 62 mm Fork clearance: 295 mm
Fernbedienung Gabel		
Sattel	ZECURE, #	Trekking, Hydro Foam Gr. XL
Sattelstütze	i:SY Sattelstütze	415 mm, ? 34,9mm
Sattelklemme	#	#
Pedal	i:SY Antirutsch Klapppedal	Antirutsch Klapppedal
Kurbelsatz	i:SY E-Bike Kurbel	Länge: 170 mm



<b>Kette/Riemen</b>	GATES, CDX	Zahnriemen
<b>Kettenrad/Riemenscheibe</b>	#	#
<b>Kettenschutz</b>	HORN, Catena	...
<b>Kettenführung</b>	#	#
<b>Motor</b>	BOSCH™, Performance Line (BDU336Y)	siehe Kapitel 3.6.7
<b>Bordcomputer</b>	BOSCH™, LED Remote (BRC3600)	siehe Kapitel 3.6.5
<b>Bildschirm</b>	BOSCH™, Intuvia 100 (BHU3200) Bildschirmhalter (BDS3YYY)	siehe Kapitel 3.6.6 siehe Kapitel 3.6.7
<b>Bedieneinheit</b>	...	...
<b>Akku</b>	BOSCH™, PowerPack 545 (#)	siehe Kapitel 3.6.8
<b>Ladegerät</b>	BOSCH™, 4A Charger (BPC3400)	siehe Kapitel 3.6.7
<b>Bremshebel vorne   hinten</b>	SHIMANO, BL-M4100	Bremshebel für hydraulische Scheibenbremsen, 2-Finger
<b>Bremse vorne   hinten</b>	SHIMANO, BR-MT420 / BR-MT410	Hydraulische Scheibenbremse, 4 Kolben / 2 Kolben
<b>Bremsscheibe vorne   hinten</b>	#	180 mm   160 mm
<b>ABS</b>	...	...
<b>Schalthebel</b>	SHIMANO, NEXUS SL-C7000-5	Drehgriffschalter, 5-Gang
<b>Hinteres Schaltwerk</b>	...	...
<b>Umwerfer</b>	...	...
<b>Zahnrkranz</b>	...	...
<b>Speichenschutz</b>	#	#
<b>Scheinwerfer</b>	FUXON, FF-100HB	6-12 V/DC, 2 Hochleistungs LEDs mit max. 100 lx, mit Fernlichtfunktion, 4 Hochleistungs LEDs mit max. 150 lx,
<b>Rücklicht</b>	FUXON, R-GLOW	LED, 6-12 V DC, mit Z-Reflektor
<b>Reflektoren vorne   hinten   seitlich</b>	am Frontlicht   am Rücklicht   am Reifen	...
<b>Gepäckträger vorne</b>	...	...
<b>Gepäckträger hinten</b>	i:SY Carrier	Gepäckträger, MonkeyLoad ready
<b>Schutzblech vorne   hinten</b>	SKS, Bluemels	20 Zoll, Breite 65 mm
<b>Seitenständer</b>	Pletscher Comp40 Flex	Seitenständer

<b>Glocke/Hupe</b>	#	#
<b>Spiegel</b>	...	...
<b>Akku-Schloss</b>	ABUS, 4750L NR	Rahmenschloss
<b>Kettenschloss</b>	...	...
<b>Flaschenhalter</b>	...	...

... nicht vorhanden

# Information lag zum Zeitpunkt der Erstellung noch nicht vor

## 11.3.10 XXL N3.8 ZR F

## I-01

Rahmen	Original i:SY Kompakt 51 cm Unisex	Aluminium, 51 cm
Hinterbau-Dämpfer	...	...
Reifen vorne   hinten	SCHWALBE, Pick up	Straßenreifen Super Defense EPI: 2 × 67 Profil: HS609 Drahtreifen Gewicht: 910 g Größe: 60-406 (20") max. Traglast: 125 kg Druck: 2,0-4,5 bar (30-65 psi)
Schlauch	SCHWALBE, AV7	40/62-406
Laufrad	...	...
Felge	RYDE, Andra 40 Disc	32H
Speiche vorne   hinten	Niro	32 Stück, 2,0 mm
Speichennippel vorne   hinten	#	#
Vorderradnabe	SHIMANO, DEORE HB-M6000-QR	Aluminium, Vorderradnabe, mit Center Lock, mit Shimano Schnellspanner (QR), 36H
Hinterradnabe	ENVILOLO, Heavy Duty	Getriebenabe, stufenlos Maximale Rotationsgeschwindigkeit: 800 RPM Nominale Ratio Range: 380% (0,5 - 1190) IP Klassifikation: Nabe: IP65 Freilauf: IP54 Schaltung: IP54 Temperatur: -20...48 °C Max, Ø Bremsscheibe: 203 mm Speichenanzahl: 36 Stechachse: M10 × 1, Länge: 183 mm
Lenkungslager	i:SY Steuersatz	...
Vorbau	i:SY, Vorbau BY. SCHULZ, Speedlifter Twist	70 mm Werkzeugfreie Lenker-Höhenverstellung, Verdreh-Funktion: Twist ± 90° Lenkerklemmung: ø 31,8 mm T22
Lenker	i:SY, Lenker	30°, 660 mm
Griffe/Tapes linke Hand   rechte Hand	ERGON, GC1	Flügelgriff
Gabel	Original i:SY Kompakt	Starrgabel, Aluminium (AL6066/CR-MO) Steuerrohr: 1 1/2" - 1 1/4" × 450 mm, Krone, Durchmesser: 51 mm Fork clearance: 295 mm
Fernbedienung Gabel	...	...

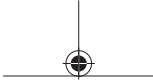
<b>Sattel</b>	ZECURE, #	Trekking, Hydro Foam Gr. L
<b>Sattelstütze</b>	i:SY Sattelstütze	415 mm, ? 34,9mm
<b>Sattelklemme</b>	#	#
<b>Pedal</b>	i:SY Antirutsch Klapppedal	Antirutsch Klapppedal
<b>Kurbelsatz</b>	i:SY E-Bike Kurbel	Länge: 170 mm
<b>Kette/Riemen</b>	GATES, CDX	Zahnriemen
<b>Kettenrad/Riemenscheibe</b>	#	#
<b>Kettenschutz</b>	HORN, Catena	...
<b>Kettenführung</b>	#	#
<b>Motor</b>	BOSCH™, Performance Line (BDU336Y)	siehe Kapitel 3.6.7
<b>Bordcomputer</b>	BOSCH™, LED Remote (BRC3600)	siehe Kapitel 3.6.5
<b>Bildschirm</b>	BOSCH™, Intuvia 100 (BHU3200) Bildschirmhalter (BDS3YYY)	siehe Kapitel 3.6.6 siehe Kapitel 3.6.7
<b>Bedieneinheit</b>	...	...
<b>Akku</b>	BOSCH™, PowerPack 545 (#)	siehe Kapitel 3.6.8
<b>Ladegerät</b>	BOSCH™, 4A Charger (BPC3400)	siehe Kapitel 3.6.7
<b>Bremshebel vorne   hinten</b>	SHIMANO, BL-M4100	Bremshebel für hydraulische Scheibenbremsen, 2-Finger
<b>Bremse vorne   hinten</b>	SHIMANO, BR-MT420 / BR-MT410	Hydraulische Scheibenbremse, 4 Kolben / 2 Kolben
<b>Bremsscheibe vorne   hinten</b>	#	180 mm   160 mm
<b>ABS</b>	...	...
<b>Schalthebel</b>	ENVILO, Twist Display Pro	Drehgriffsschalter mit Schaltanzeige
<b>Hinteres Schaltwerk</b>	...	...
<b>Umwerfer</b>	...	...
<b>Zahnkranz</b>	...	...
<b>Speichenschutz</b>	#	#
<b>Scheinwerfer</b>	FUXON, FF-100HB	6-12 V/DC, 2 Hochleistungs LEDs mit max. 100 lx, mit Fernlichtfunktion, 4 Hochleistungs LEDs mit max. 150 lx,
<b>Rücklicht</b>	FUXON, R-GLOW	LED, 6-12 V DC, mit Z-Reflektor

<b>Reflektoren vorne   hinten   seitlich</b>	am Frontlicht   am Rücklicht   am Reifen	...
<b>Gepäckträger vorne</b>	...	...
<b>Gepäckträger hinten</b>	i:SY Carrier	Gepäckträger, MonkeyLoad ready
<b>Schutzblech vorne   hinten</b>	SKS, Bluemels	20 Zoll, Breite 65 mm
<b>Seitenständer</b>	Pletscher Comp40 Flex	Seitenständer
<b>Glocke/Hupe</b>	#	#
<b>Spiegel</b>	...	...
<b>Akku-Schloss</b>	ABUS, 4750L NR	Rahmenschloss
<b>Kettenschloss</b>	...	...
<b>Flaschenhalter</b>	...	...

... nicht vorhanden

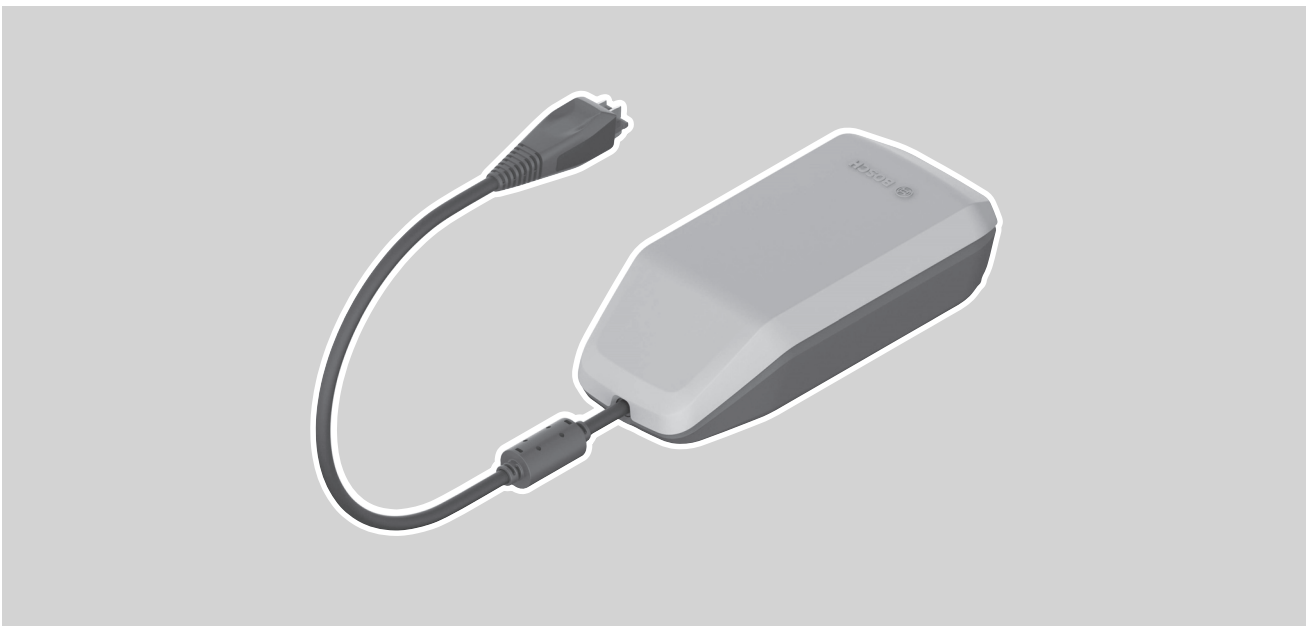
# Information lag zum Zeitpunkt der Erstellung noch nicht vor

## 11.4 Bedienungsanleitung Ladegerät



# Charger

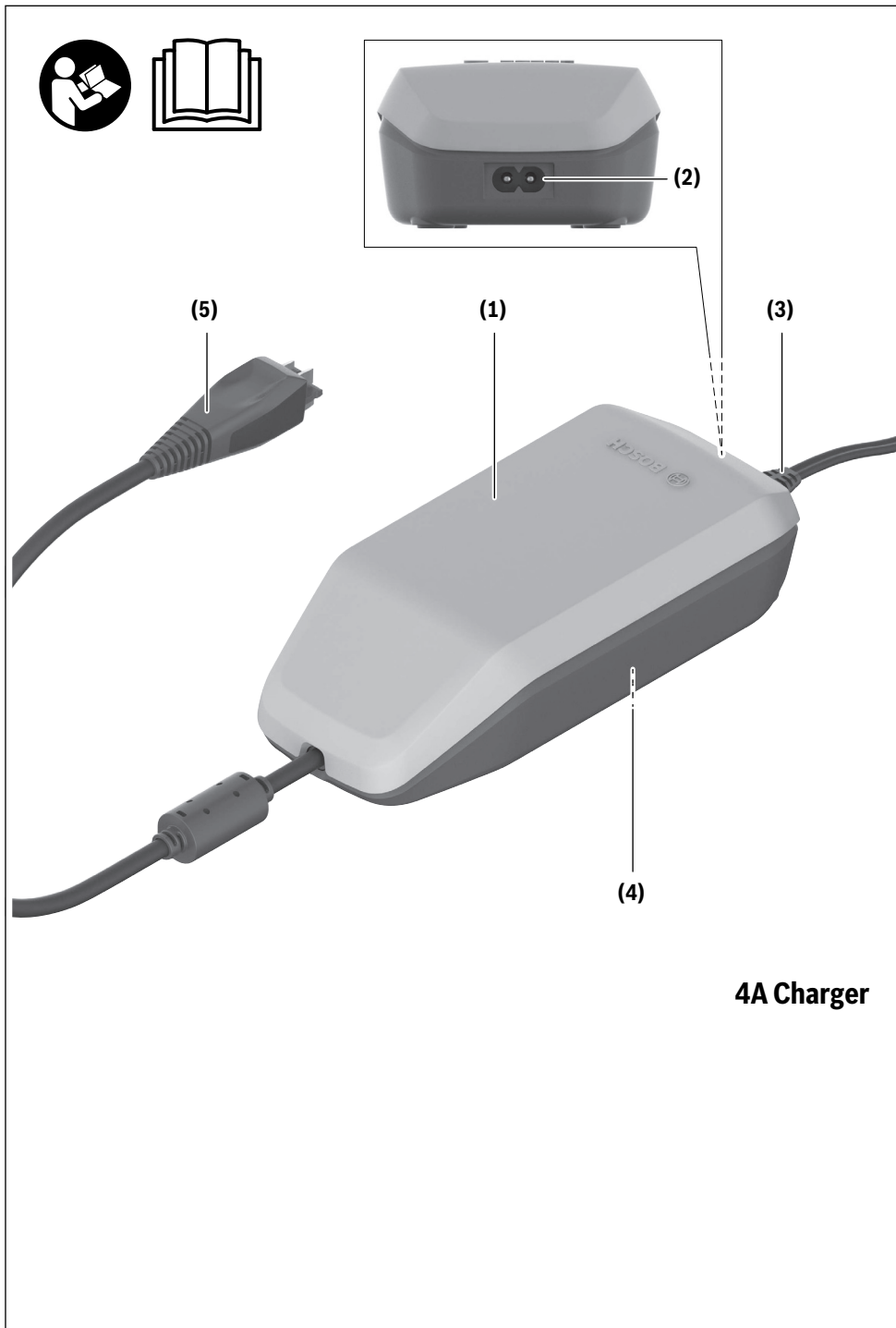
BPC3400



- de** Originalbetriebsanleitung
- en** Original operating instructions
- fr** Notice d'utilisation d'origine
- es** Instrucciones de servicio originales
- pt** Manual de instruções original
- it** Istruzioni d'uso originali
- nl** Oorspronkelijke gebruiksaanwijzing
- da** Original brugsanvisning
- sv** Originalbruksanvisning
- no** Original bruksanvisning
- fi** Alkuperäinen käyttöopas
- el** Πρωτότυπες οδηγίες λειτουργίας



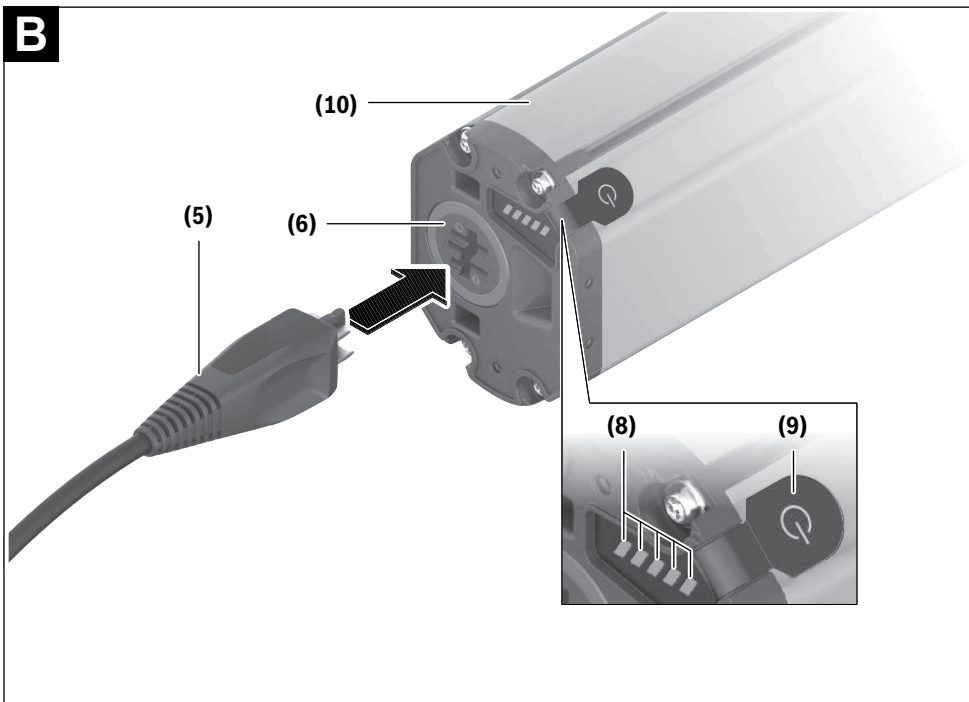
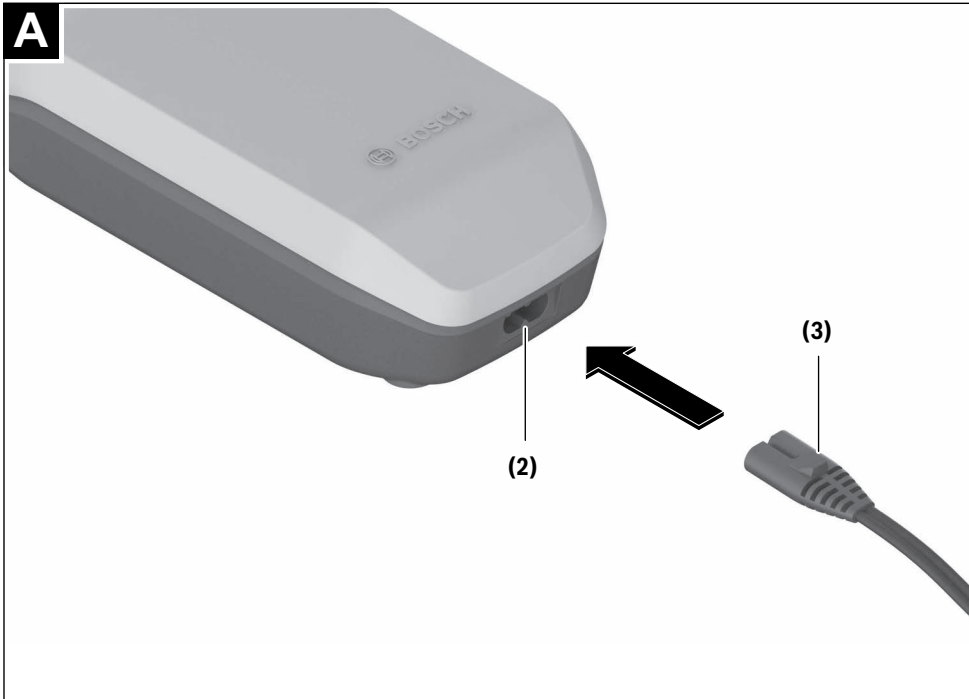
2 |



**4A Charger**

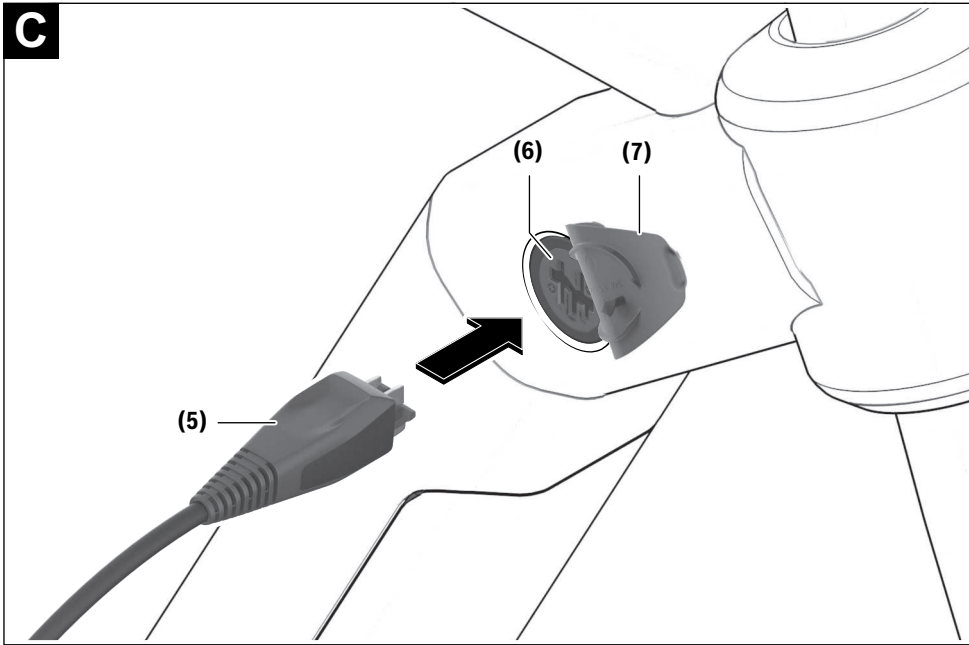
0 275 007 3CX | (09.06.2021)

Bosch eBike Systems





4 |



## Sicherheitshinweise



**Lesen Sie alle Sicherheitshinweise und Anweisungen.** Versäumnisse bei der Einhaltung der Sicherheitshinweise und Anweisungen

können elektrischen Schlag, Brand und/oder schwere Verletzungen verursachen.

**Bewahren Sie alle Sicherheitshinweise und Anweisungen für die Zukunft auf.**

Der in dieser Betriebsanleitung verwendete Begriff **Akku** bezieht sich auf alle original Bosch eBike-Akkus.



**Halten Sie das Ladegerät von Regen oder Nässe fern.** Beim Eindringen von Wasser in ein Ladegerät besteht das Risiko eines elektrischen Schlages.

- ▶ **Laden Sie nur für eBikes zugelassene Bosch Li-Ionen-Akkus. Die Akkuspannung muss zur Akku-Ladespannung des Ladegerätes passen.** Ansonsten besteht Brand- und Explosionsgefahr.
- ▶ **Halten Sie das Ladegerät sauber.** Durch Verschmutzung besteht die Gefahr eines elektrischen Schlages.
- ▶ **Überprüfen Sie vor jeder Benutzung Ladegerät, Kabel und Stecker. Benutzen Sie das Ladegerät nicht, sofern Sie Schäden feststellen. Öffnen Sie das Ladegerät nicht.** Beschädigte Ladegeräte, Kabel und Stecker erhöhen das Risiko eines elektrischen Schlages.
- ▶ **Betreiben Sie das Ladegerät nicht auf leicht brennbarem Untergrund (z.B. Papier, Textilien etc.) bzw. in**

**brennbarer Umgebung.** Wegen der beim Laden auftretenden Erwärmung des Ladegerätes besteht Brandgefahr.

- ▶ **Seien Sie vorsichtig, wenn Sie das Ladegerät während des Ladevorgangs berühren. Tragen Sie Schutzhandschuhe.** Das Ladegerät kann sich insbesondere bei hohen Umgebungstemperaturen stark erhitzen.
- ▶ **Bei Beschädigung oder unsachgemäßem Gebrauch des Akkus können Dämpfe austreten. Führen Sie Frischluft zu und suchen Sie bei Beschwerden einen Arzt auf.** Die Dämpfe können die Atemwege reizen.
- ▶ **Der eBike-Akku darf nicht unbeaufsichtigt geladen werden.**
- ▶ **Beaufsichtigen Sie Kinder bei Benutzung, Reinigung und Wartung.** Damit wird sichergestellt, dass Kinder nicht mit dem Ladegerät spielen.
- ▶ **Kinder und Personen, die aufgrund ihrer physischen, sensorischen oder geistigen Fähigkeiten oder ihrer Unerfahrenheit oder Unkenntnis nicht in der Lage sind, das Ladegerät sicher zu bedienen, dürfen dieses Ladegerät nicht ohne Aufsicht oder Anweisung durch eine verantwortliche Person benutzen.** Andernfalls besteht die Gefahr von Fehlbedienung und Verletzungen.
- ▶ **Lesen und beachten Sie die Sicherheitshinweise und Anweisungen in allen Betriebsanleitungen des eBike-Systems sowie in der Betriebsanleitung Ihres eBikes.**
- ▶ Auf der Unterseite des Ladegerätes befindet sich ein Aufkleber mit einem Hinweis in englischer Sprache (in der Darstellung auf der Grafikkarte mit Nummer **(4)** gekennzeichnet) und mit folgendem Inhalt:

NUR mit BOSCH Lithium-Ionen-Akkus verwenden!

### eBike Battery Charger BPC3400

#### 4A Charger

EB12.110.001

Input: 220-240 V ~ 50-60 Hz 1.65 A

Output: 36 V= 4 A

Made in Vietnam

Robert Bosch GmbH

72757 Reutlingen, Germany

Li-Ion

Use ONLY with BOSCH Li-Ion batteries



## Produkt- und Leistungsbeschreibung

### Bestimmungsgemäßer Gebrauch

Neben den hier dargestellten Funktionen kann es sein, dass jederzeit Softwareänderungen zur Fehlerbehebung und Funktionsänderungen eingeführt werden.

Die Bosch eBike-Ladegeräte sind ausschließlich zum Laden von Bosch eBike-Akkus bestimmt und dürfen nicht für andere Zwecke verwendet werden.

### Abgebildete Komponenten

Die Nummerierung der abgebildeten Komponenten bezieht sich auf die Darstellungen auf den Grafikkarten zu Beginn der Anleitung.

Einzelne Darstellungen in dieser Betriebsanleitung können, je nach Ausstattung Ihres eBikes, von den tatsächlichen Gegebenheiten geringfügig abweichen.

- (1) Ladegerät
- (2) Gerätebuchse
- (3) Gerätestecker
- (4) Sicherheitshinweise Ladegerät
- (5) Ladestecker

## Deutsch – 2

- (6) Buchse für Ladestecker
- (7) Abdeckung Ladebuchse
- (8) Betriebs- und Ladezustandsanzeige
- (9) Ein-/Aus-Taste Akku
- (10) PowerTube

**Technische Daten**

Ladegerät	4A Charger	
Produkt-Code		BPC3400
Nennspannung	V~	198 ... 264
Frequenz	Hz	47 ... 63
Akku-Ladespannung	V=	36
Ladestrom (max.)	A	4
Ladezeit PowerTube 750 ca.	h	6
Betriebstemperatur	°C	0 ... 40
Lagertemperatur	°C	10 ... 40
Gewicht, ca.	kg	0,7
Schutzart		IP40

Die Angaben gelten für eine Nennspannung [U] von 230 V. Bei abweichenden Spannungen und in länderspezifischen Ausführungen können diese Angaben variieren.

**Betrieb****Inbetriebnahme****Ladegerät am Stromnetz anschließen (siehe Bild A)**

- **Beachten Sie die Netzspannung!** Die Spannung der Stromquelle muss mit den Angaben auf dem Typenschild des Ladegerätes übereinstimmen. Mit 230 V gekennzeichnete Ladegeräte können auch an 220 V betrieben werden.

Stecken Sie den Gerätestecker (3) des Netzkabels in die Gerätebuchse (2) am Ladegerät.

Schließen Sie das Netzkabel (länderspezifisch) an das Stromnetz an.

**Laden des abgenommenen Akkus (siehe Bild B)**

Schalten Sie den Akku aus und entnehmen Sie ihn aus der Halterung am eBike. Lesen und beachten Sie dazu die Betriebsanleitung des Akkus.

- **Stellen Sie den Akku nur auf sauberen Flächen auf.** Vermeiden Sie insbesondere die Verschmutzung der Ladebuchse und der Kontakte, z.B. durch Sand oder Erde. Stecken Sie den Ladestecker (5) des Ladegerätes in die Buchse (6) am Akku.

**Laden des Akkus am Fahrrad (siehe Bild C)**

Schalten Sie den Akku aus. Reinigen Sie die Abdeckung der Ladebuchse (7). Vermeiden Sie insbesondere die Ver-

schmutzung der Ladebuchse und der Kontakte, z.B. durch Sand oder Erde. Heben Sie die Abdeckung der Ladebuchse (7) ab und stecken Sie den Ladestecker (5) in die Ladebuchse (6).

- **Durch Erwärmung des Ladegeräts beim Laden besteht Brandgefahr. Laden Sie die Akkus am Fahrrad nur in trockenem Zustand und an brandsicherer Stelle.** Sollte dies nicht möglich sein, entnehmen Sie den Akku aus der Halterung und laden ihn an einem geeigneteren Ort. Lesen und beachten Sie dazu die Betriebsanleitung des Akkus.

**Ladevorgang**

Der Ladevorgang beginnt, sobald das Ladegerät mit dem Akku bzw. der Ladebuchse am Fahrrad und dem Stromnetz verbunden ist.

**Hinweis:** Der Ladevorgang ist nur möglich, wenn sich die Temperatur des eBike-Akkus im zulässigen Ladetemperaturbereich befindet.

**Hinweis:** Während des Ladevorgangs wird die Antriebseinheit deaktiviert.

Das Laden des Akkus ist mit und ohne Bordcomputer möglich. Ohne Bordcomputer kann der Ladevorgang an der Akku-Ladezustandsanzeige beobachtet werden.

Bei angeschlossenem Bordcomputer wird eine entsprechende Meldung auf dem Display ausgegeben.

Der Ladezustand wird mit der Akku-Ladezustandsanzeige (8) am Akku und mit den Balken auf dem Bordcomputer angezeigt.

Während des Ladevorgangs leuchten die LEDs der Ladezustandsanzeige (8) am Akku. Jede dauerhaft leuchtende LED entspricht etwa 20 % Kapazität Aufladung. Die blinkende LED zeigt die Aufladung der nächsten 20 % an.

Ist der eBike-Akku vollständig geladen, erlöschen sofort die LEDs und der Bordcomputer wird ausgeschaltet. Der Ladevorgang wird beendet. Durch Drücken der Ein-/Aus-Taste (9) am eBike-Akku kann der Ladezustand für 5 Sekunden angezeigt werden.




Trennen Sie das Ladegerät vom Stromnetz und den Akku vom Ladegerät.

Beim Trennen des Akkus vom Ladegerät wird der Akku automatisch abgeschaltet.

**Hinweis:** Wenn Sie am Fahrrad geladen haben, verschließen Sie nach dem Ladevorgang die Ladebuchse (6) sorgfältig mit der Abdeckung (7), damit kein Schmutz oder Wasser eindringen kann.

Falls das Ladegerät nach dem Laden nicht vom Akku getrennt wird, schaltet sich das Ladegerät nach einigen Stunden wieder an, überprüft den Ladezustand des Akkus und beginnt gegebenenfalls wieder mit dem Ladevorgang.

### Fehler – Ursachen und Abhilfe

Ursache	Abhilfe
 Akku defekt	<b>Zwei LEDs am Akku blinken.</b> An autorisierten Fahrradhändler wenden.
 Akku zu warm oder zu kalt	<b>Drei LEDs am Akku blinken.</b> Akku vom Ladegerät trennen, bis der Ladetemperaturbereich erreicht ist. Schließen Sie den Akku erst wieder an das Ladegerät an, wenn er die zulässige Ladetemperatur erreicht hat.
 Das Ladegerät lädt nicht.	<b>Keine LED blinkt (abhängig vom Ladezustand des eBike-Akkus leuchten eine oder mehrere LEDs dauerhaft).</b> An autorisierten Fahrradhändler wenden.
<b>Kein Ladevorgang möglich (keine Anzeige am Akku)</b>	
Stecker nicht richtig eingesteckt	Alle Steckverbindungen überprüfen.
Kontakte am Akku verschmutzt	Kontakte am Akku vorsichtig reinigen.
Steckdose, Kabel oder Ladegerät defekt	Netzspannung überprüfen, Ladegerät vom Fahrradhändler überprüfen lassen.
Akku defekt	An autorisierten Fahrradhändler wenden.

### Wartung und Service

#### Wartung und Reinigung

Sollte das Ladegerät ausfallen, wenden Sie sich bitte an einen autorisierten Fahrradhändler.

#### Kundendienst und Anwendungsberatung

Bei allen Fragen zum eBike-System und seinen Komponenten wenden Sie sich an einen autorisierten Fahrradhändler. Kontaktdaten autorisierter Fahrradhändler finden Sie auf der Internetseite [www.bosch-ebike.com](http://www.bosch-ebike.com).

#### Entsorgung

Ladegeräte, Zubehör und Verpackungen sollen einer umweltgerechten Wiederverwertung zugeführt werden. Werfen Sie Ladegeräte nicht in den Hausmüll!

#### Nur für EU-Länder:



Gemäß der Europäischen Richtlinie 2012/19/EU über Elektro- und Elektronik-Altgeräte und ihrer Umsetzung in nationales Recht müssen nicht mehr gebrauchsfähige Ladegeräte getrennt gesammelt und einer umweltgerechten Wiederverwertung zugeführt werden.

#### Änderungen vorbehalten.

## 12 Glossar

### Abnutzung

*Quelle: DIN 31051*, Abbau des Abnutzungsvorrates (4.3.4), hervorgerufen durch chemische und/oder physikalische Vorgänge.

### Abschaltgeschwindigkeit

*Quelle: ISO DIN 15194:2017*, Geschwindigkeit, die vom Pedelec zu dem Zeitpunkt erreicht ist, wenn der Strom auf null oder auf den Leerlaufwert abfällt.

### Akkumulator, Akku

*Quelle: DIN 40729:1985-05*, Der Akkumulator ist ein Energiespeicher, der zugeführte elektrische Energie als chemische Energie speichern (Ladung) und bei Bedarf als elektrische Energie abgeben kann (Entladung).

### Antriebsriemen

*Quelle: ISO DIN 15194:2017*, nahtloser, ringförmiger Riemen, der zur Übertragung einer Antriebskraft genutzt wird.

### Arbeitsumgebung

*Quelle: EN ISO 9000:2015*, Satz von Bedingungen, unter denen Arbeiten ausgeführt werden.

### Außerbetriebnahme

*Quelle: DIN 31051*, beabsichtigte unbefristete Unterbrechung der Funktionsfähigkeit eines Objekts.

### Baujahr

*Quelle: ZEG*, Das Baujahr ist das Jahr, in dem das Pedelec hergestellt wird. Der Produktionszeitraum ist immer Mai bis Juli des Folgejahrs.

### Betriebsanleitung

*Quelle: ISO DIS 20607:2018*, Teil der Benutzerinformationen, die Maschinenbenutzern von Maschinenherstellern zur Verfügung gestellt werden; sie enthält Hilfestellungen, Anleitungen und Ratschläge im Zusammenhang mit der

Verwendung der Maschine in all ihren Lebensphasen.

### Bremshebel

*Quelle: ISO DIN 15194:2017*, Hebel, mit dem die Bremsvorrichtung betätigt wird.

### Bremsweg

*Quelle: ISO DIN 15194:2017*, Entfernung, die ein Pedelec zwischen Bremsbeginn und dem Punkt, an dem das Pedelec zum Stillstand kommt, zurücklegt.

### Bruch

*Quelle: ISO DIN 15194:2017*, unbeabsichtigte Trennung in zwei oder mehr Teile.

### CE-Kennzeichnung

*Quelle: Maschinenrichtlinie*, Mit der CE-Kennzeichnung erklärt der Hersteller, dass das Pedelec den geltenden Anforderungen entspricht.

### City- und Trekkingfahrräder

*Quelle: ISO 4210 - 2*, Pedelec, das für die Nutzung auf öffentlichen Straßen hauptsächlich für Transport- oder Freizeitzwecke konstruiert wurde.

### Druckpunkt

*Quelle: ZEG* Der Druckpunkt bei einer Bremse ist die Stelle der Handbremse, an der die Brems Scheibe und die Bremsklötze ansprechen und der Bremsvorgang eingeleitet wird.

### Elektrisches Regel- und Steuersystem

*Quelle: ISO DIN 15194:2017*, elektronische und/oder elektrische Komponente oder eine Baugruppe aus Komponenten, die in ein Fahrzeug eingebaut werden, in Verbindung mit allen elektrischen Anschlüssen und dazugehörigen Verdrahtungen für die elektrische Stromversorgung des Motors.

### Elektromotorisch unterstütztes Pedelec, Pedelec

*Quelle: ISO DIN 15194:2017*, (en: electrically power assisted cycle) Pedelec, ausgerüstet mit Pedalen und einem elektrischen Hilfsmotor, das nicht ausschließlich durch diesen elektrischen Hilfsmotor angetrieben werden kann, außer während des Anfahrunterstützungsgrad.

### Ersatzteil

*Quelle: DIN EN 13306:2018-02, 3.5*, Objekt zum Ersatz eines entsprechenden Objekts, um die ursprünglich geforderte Funktion des Objekts zu erhalten.

### Faltrad

*Quelle: ISO 4210 - 2*, Pedelec, das für das Zusammenfallen in eine kompakte Form, die Transport und Lagerung begünstigt, konstruiert wurde.

### Fehler

*Quelle: DIN EN 13306:2018-02, 6.1*, stand eines Objekts (4.2.1), in dem es unfähig ist, eine geforderte Funktion (4.5.1) zu erfüllen; ausgenommen die Unfähigkeit während der präventiven Instandhaltung oder anderer geplanter Maßnahmen oder infolge des Fehlens externer Ressourcen.

### Gabelschaft

*Quelle: ISO DIN 15194:2017*, Teil der Gabel, der sich um die Lenkachse des Steuerkopfes eines Pedelecs dreht. Für gewöhnlich ist der Schaft mit dem Gabelkopf oder direkt mit den Gabelscheiden verbunden und stellt für gewöhnlich die Verbindung zwischen Gabel und Lenkervorbau dar.

### gefederte Gabel

*Quelle: ISO DIN 15194:2017*, Vorderradgabel, die über eine geführte, axiale Flexibilität verfügt, um die Übertragung von Fahrbahnstößen auf den Fahrer [sic] zu vermindern.

### gefederter Rahmen

*Quelle: ISO DIN 15194:2017*, Rahmen, der über eine geführte, vertikale Flexibilität verfügt, um die Übertragung von Fahrbahnstößen auf den Fahrer [sic] zu vermindern.

### Geländefahrrad, Mountainbike

*Quelle: ISO 4210 - 2*, Pedelec, das für den Gebrauch in unebenem Gelände abseits der Straße sowie für den Gebrauch auf öffentlichen Straßen und Wegen konstruiert und mit einem entsprechend verstärkten Rahmen und weiteren Bauteilen ausgestattet ist sowie, typischerweise, über Reifen mit großem Querschnitt und grobem Laufflächenprofil und eine große Übersetzungsspanne verfügt.

### Gesamtfederweg

*Quelle: Benny Wilbers, Werner Koch: Neue Fahrwerkstechnik im Detail*, Der Weg, den das Rad zwischen unbelasteter und belasteter Stellung zurücklegt, wird als Gesamtfederweg bezeichnet. Im Ruhestand lastet die Masse des Fahrzeugs auf den Federn und reduziert den Gesamtfederweg um den *Negativfederweg* auf den *Positivfederweg*.

### Gewicht des fahrbereiten Pedelecs

*Quelle: ZEG*, Die Gewichtsangabe des fahrbereiten Pedelecs bezieht sich auf das Gewicht des Pedelecs zum Verkaufszeitpunkt. Jedes zusätzliche Zubehör muss auf dieses Gewicht aufgerechnet werden.

### Hersteller

*Quelle: EU Richtlinie 2006/42/EG, 17.05.2006*  
Jede natürliche oder juristische Person, die eine von der Maschinenrichtlinie erfasste Maschine oder eine unvollständige Maschine konstruiert und/oder baut und für die Übereinstimmung der Maschine oder unvollständigen Maschine mit dieser Richtlinie im Hinblick auf ihr Inverkehrbringen unter ihrem eigenen Namen oder Warenzeichen oder für den Eigengebrauch verantwortlich ist.

**höchstes zulässiges Gesamtgewicht**

*Quelle: ISO DIN 15194:2017*, Gewicht des vollständig zusammengebauten Pedelecs, plus Fahrer [sic] und Gepäck, nach Definition des Herstellers.

**Inverkehrbringen**

*Quelle: EU Richtlinie 2006/42/EG, 17.05.2006*, Die entgeltliche oder unentgeltliche erstmalige Bereitstellung einer Maschine oder einer unvollständigen Maschine in der Gemeinschaft im Hinblick auf ihren Vertrieb oder ihre Benutzung.

**Jugendfahrrad**

*Quelle: ISO 4210 - 2*, Pedelec zur Nutzung auf öffentlichen Straßen durch Jugendliche, die weniger als 40 kg wiegen, das eine maximale Sattelhöhe von 635mm oder mehr aufweist, aber weniger als 750 mm. (siehe ISO 4210).

**Lastenrad**

*Quelle: DIN 79010*, Pedelec, das für den Hauptzweck des Gütertransports konstruiert wurde.

**Lauftrad**

*Quelle: ISO 4210 - 2*, Einheit oder Zusammenstellung von Nabe, Speichen oder Scheibe und Felge, jedoch ohne die Reifeneinheit.

**Mindesteinstecktiefe**

*Quelle: ISO DIN 15194:2017*, Kennzeichnung, die mindestens erforderliche Einstecktiefe des Lenkervorbaus in den Gabelschaft oder der Sattelstütze in den Rahmen anzeigt.

**maximale Nenndauerleistung**

*Quelle: ZEG*, Die maximale Nenndauerleistung ist die maximale Leistung über 30 Minuten an der Abtriebswelle des Elektromotors.

**maximale Sattelhöhe**

*Quelle: ISO DIN 15194:2017*, vertikaler Abstand vom Boden bis zu der Stelle, an der die Sattelfläche von der Achse der Sattelstütze gekreuzt wird, gemessen mit waagrecht ausgerichtetem Sattel, wobei die Sattelstütze auf die Mindesteinstecktiefe eingestellt ist.

**maximaler Reifenfülldruck**

*Quelle: ISO DIN 15194:2017*, maximaler Reifendruck, der vom Hersteller des Reifens oder der Felge für ein sicheres und kraftsparendes Fahren empfohlen wird. Falls sowohl die Felge als auch der Reifen einen maximalen Reifenfülldruck aufweisen, ist der gültige maximale Reifenfülldruck der niedrigere der beiden ausgewiesenen Werte.

**Modelljahr**

*Quelle: ZEG*, Das Modelljahr ist bei den in Serie produzierten Pedelecs das erste Produktionsjahr der jeweiligen Version und ist damit nicht immer identisch mit dem Baujahr. Teilweise kann das Baujahr vor dem Modelljahr liegen. Werden keine technischen Veränderungen an der Serie vorgenommen, können Pedelecs eines vergangenen Modelljahres auch danach hergestellt werden.

**Nenndauerleistung**

*Quelle: ISO DIN 15194:2017*, vom Hersteller festgelegte Ausgangsleistung, bei der der Motor unter den vorgegebenen Umgebungsbedingungen sein thermisches Gleichgewicht erreicht.

**Negativ-Federweg**

Der *Negativ Federweg* oder auch *SAG* (eng, sag), ist das Zusammenstauchen der Gabel, das durch das Körpergewicht einschließlich der Ausrüstung (z. B. ein Rucksack), der Fahrposition und der Rahmengeometrie verursacht wird.

**Not-Halt**

*Quelle: ISO 13850:2015*, Funktion oder Signal, vorgesehen um: - aufkommende oder bestehende Gefahren für Personen, Schäden an der Maschine oder dem Arbeitsgut zu vermindern oder abzuwenden; - durch eine einzige Handlung durch eine Person ausgelöst zu werden.

**Rennrad**

*Quelle: ISO 4210 - 2*, Fahrrad das für Amateurfahrten mit hohen Geschwindigkeiten und für die Nutzung auf öffentlichen Straßen ausgelegt ist, und das über eine Steuer- und Lenkeinheit mit mehreren Griffpositionen verfügt, (die eine aerodynamische Körperhaltung zulässt) und über ein Übertragungssystem für mehrere Geschwindigkeiten sowie eine Reifenbreite von höchstens 28 mm verfügt, wobei das fertigmontierte Fahrrad eine maximale Masse von 12 kg aufweist.

**Sattelstütze**

*Quelle: ISO DIN 15194:2017*, Bauteil, das den Sattel (mit einer Schraube oder Baueinheit) festklemmt und mit dem Rahmen verbindet.

**Schlupf**

*Quelle: DIN 75204-1:1992-05*, auf die Fahrzeuggeschwindigkeit bezogene Differenz zwischen Fahrzeug- und Radumfanggeschwindigkeit.

**Scheibenbremse**

*Quelle: ISO DIN 15194:2017*, Bremse, bei der Bremsklötze verwendet werden, um die Außenflächen einer dünnen Scheibe zu erfassen, die an der Radnabe angebracht oder in diese integriert ist.

**Schnellspannvorrichtung, Schnellspanner**

*Quelle: ISO DIN 15194:2017*, hebelbetriebener Mechanismus, der ein Rad oder ein anderes Bauteil befestigt, in seiner Position hält oder sichert.

**unwegsames Gelände**

*Quelle: ISO DIN 15194:2017*, unebene Schotterpisten, Waldwege und andere, im Allgemeinen abseits der Straßen befindliche Strecken, auf denen Baumwurzeln und Felsgestein zu erwarten sind.

**Verbrauchsmaterial**

*Quelle: DIN EN 82079-1*, Teil oder Material, das für die regelmäßige Nutzung oder Instandhaltung des Objekts notwendig ist.

**Wartung**

*Quelle: DIN 31051*, die Wartung wird im Allgemeinen in regelmäßigen Abständen und häufig von ausgebildetem Fachpersonal durchgeführt. So kann eine möglichst lange Lebensdauer und ein geringer Verschleiß der gewarteten Objekte gewährleistet werden. Fachgerechte Wartung ist oft auch Voraussetzung zur Gewährung der Gewährleistung.

**Zugstufe**

Die Zugstufe legt die Geschwindigkeit fest, mit der die Gabel nach der Belastung ausfedert.



## 12.1 Abkürzungen

Abkürzung	Bedeutung/Herleitung
ABS	Antiblockier-System
EPAC	Electric Power Assistent Cycle
zGG	zulässiges Gesamtgewicht

**Tabelle 65: Abkürzungstabelle**

## 12.2 Vereinfachte Begriffe

Zur besseren Lesbarkeit werden folgende Begriffe verwendet:

Begriff	Bedeutung
Betriebsanleitung	Originalbetriebsanleitung
Dämpfer	Hinterbau-Dämpfer
Fachhandel	Fahrrad-Fachhandel
Motor	Antriebsmotor, Teilmaschine
Riemenantrieb	ZahnRiemenantrieb

**Tabelle 66: Tabelle Vereinfachte Begriffe**

## 13 Anhang

### I. Original EG-/EU-Konformitätserklärung

#### Hersteller

i:SY GmbH Co. KG  
Hauptstraße 34  
D-32609 Hüllhorst

#### Dokumentationsbevollmächtigter\*

Janine Otto  
c/o ZEG Zweirad-Einkaufs-Genossenschaft eG  
Longericher Str. 2  
50739 Köln

Die Maschine, das Pedelec der Typen:

G-01	S8 K	City- und Trekkingfahrrad
G-02	E5 ZR RT	City- und Trekkingfahrrad
G-03	E5 ZR F	City- und Trekkingfahrrad
G-04	E5 ZR F LTD	City- und Trekkingfahrrad
G-05	E5 ZR RT LTD	City- und Trekkingfahrrad
G-06	N3.8 ZR F	City- und Trekkingfahrrad
G-07	N3.8 ZR F LTD	City- und Trekkingfahrrad
G-08	E5 ZR F Comfort	City- und Trekkingfahrrad
G-09	E5 ZR RT Comfort	City- und Trekkingfahrrad
I-01	XXL N3.8 ZR F	City- und Trekkingfahrrad
I-02	XXL E5 ZR F Comfort	City- und Trekkingfahrrad
I-03	XXL E5 ZR RT Comfort	City- und Trekkingfahrrad
I-04	XXL N3.8 ZR F LTD	City- und Trekkingfahrrad

Baujahr 2022 und Baujahr 2023, entspricht den folgenden einschlägigen EU-Bestimmungen:

- Richtlinie 2006/42/EG Maschinen
- Richtlinie 2011/65/EU RoHS
- Richtlinie 2014/30/EU Elektromagnetische Verträglichkeit.

Die Schutzziele der Niederspannungsrichtlinie 2014/35/EU wurden gemäß Anhang I, Nr. 1.5.1 der Maschinenrichtlinie 2006/42/EG eingehalten

Folgende harmonisierte Normen wurden angewandt:

- ISO DIN 20607 2018 Sicherheit von Maschinen — Allgemeine Gestaltungsleitsätze,
- EN 15194:2017, Fahrräder — Fahrräder mit Trethilfe, die mit einem elektromotorischen Hilfsantrieb ausgestattet — EPAC-Fahrräder

Folgende sonstige technische Normen wurden angewandt:

- EN 11243:2016, Fahrräder — Gepäckträger für Fahrräder — Anforderungen und Prüfverfahren
- DIN EN 62133-2:2017, Sekundärzellen und -batterien mit alkalischen oder anderen nichtsäurehaltigen Elektrolyten — Sicherheitsanforderungen für tragbare gasdichte Sekundärzellen und daraus hergestellte Batterien für die Verwendung in tragbaren Geräten — Teil 2: Lithium-Systeme



Köln, 02.05.2022

.....  
Georg Honkomp, Geschäftsführer i:SY GmbH Co. KG

\*Person, ansässig in der Gemeinschaft, die bevollmächtigt ist, die technischen Unterlagen zusammenzustellen

## II. Konformitätserklärung RED-Richtlinie

### LED Remote

Hiermit erklärt die Robert Bosch GmbH, Bosch eBike Systems, dass der Funkanlagentyp LED Remote der Richtlinie 2014/53/EU entspricht. Der vollständige Text der EU-Konformitätserklärung ist unter der folgenden Internetadresse verfügbar:

<https://www.bosch-ebike.com/conformity>

### Intuvia 100

Hiermit erklärt die Robert Bosch GmbH, Bosch eBike Systems, dass der Funkanlagentyp Intuvia 100 der Richtlinie 2014/53/EU entspricht. Der vollständige Text der EU-Konformitätserklärung ist unter der folgenden Internetadresse verfügbar:

<https://www.bosch-ebike.com/conformity>

## 14 Stichwortverzeichnis

- A**  
 Abnutzung, 269  
 Abschaltgeschwindigkeit, 269  
 Achse,  
   Anziehungmoment, 68  
 Akku, 49, 269  
   - entsorgen, 224  
   - herausnehmen, 140  
   - prüfen, 86  
   - reinigen, 163  
   - transportieren 82  
   - versenden 82  
   Anziehungmomente, 68  
   Technische Daten 63  
 Akku-Gehäuse, 49  
 Akkumulator siehe Akku  
 Aktivitätstracking,  
   - aktivieren, 120  
 Anhänger, 127  
 Antriebsriemen, 269  
 Antriebssystem, 46  
   - einschalten, 142  
   elektrisch, 48  
 Anziehungmomente, 66  
 Arbeitsumgebung, 269  
 Ausfallende, 32  
   Lage, 32  
 Außerbetriebnahme, 269
- B**  
 Batterie siehe Akku  
 Baujahr, 269  
 Bedieneinheit,  
   - reinigen, 163  
 Benutzerkonto,  
   - erstellen, 120  
 Betriebsanleitung, 269  
 Betriebspause, 84  
   - durchführen 84  
   - vorbereiten 84  
 Betriebszustandsanzeige, 61  
 Bildschirm,  
   - einsetzen, 122  
   - sichern 122  
 Bluetooth,  
   Störungen, 19  
 Bordcomputer, 50  
   - abnehmen, 122  
   - anbringen, 122  
   - anpassen 120  
   - Batterie laden, 143  
   - Batterie wechseln, 121  
   - einstellen, 123  
   - mit Smartphone verbinden, 120  
   - reinigen, 163  
   Anziehungmomente, 68  
 Bowdenzug, 43  
   - prüfen, 176  
 Bremsbeläge, 44  
   - einfahren, 112  
   - prüfen, 177  
   - tauschen, 221  
   Anziehungmoment, 69  
   Lage, 44  
 Bremse,  
   - beim Transport sichern 81  
   - Bremsbeläge prüfen, 177  
   - Bremsscheibe prüfen, 177  
   - Druckpunkt prüfen, 176  
   - nutzen, 146  
   - prüfen 161  
   - prüfen, 176  
   - reinigen, 162  
 Abdeckkappe, 43  
 hydraulisch, 43  
 Insert Pin, 43  
 Leitungshalter, 43  
 mechanisch, 43  
 Olive, 43  
 Überwurfmutter, 43  
 Bremshebel, 44  
   - Druckpunkt einstellen, 115  
   - pflegen, 171  
   - reinigen, 166  
 Bremsleitung, 43  
   Anziehungmoment, 69  
 Bremssattel, 44  
   Anziehungmoment, 69  
   Lage, 44  
 Bremsscheibe, 44  
   - prüfen, 177  
   - reinigen, 166  
   - tauschen, 221  
   Lage, 44  
 Bremsweg, 269  
 Bruch, 269
- C**  
 Cantilever-Bremse,  
   Anziehungmoment, 70  
 Carbon-Federgabel,  
   - inspizieren, 203  
 Carbon-Sattelstütze,  
   - pflegen, 169
- CE-Kennzeichnung, 269  
 City- und Trekkingfahräder, 269
- D**  
 Doppelgelenk-Felgenbremse,  
   Anziehungmoment, 70  
 Druckpunkt, 269  
 Dunlop-Ventil siehe Blitzventil
- E**  
 eBike Flow,  
   - anmelden, 120  
 Einheiten,  
   - auswählen, 124  
 Einstellungen,  
   - ändern, 124  
   - zurücksetzen, 125  
 elektrisches Regel- und  
 Steuersystem, 269  
 Ersatzteil, 270  
 Erstinbetriebnahme, 86  
 EU-Konformitätserklärung, 274
- F**  
 Fahrlicht,  
   - ausschalten 144  
   - einschalten 144  
   - einstellen, 119  
   - prüfen, 161, 184  
 Fahrwerk, 30  
 Fahrzeug,  
   Technische Daten 62  
 Faltrad, 270  
 Federgabel, 270  
   - inspizieren, 203  
   - pflegen, 162, 167  
   - reinigen, 162, 164  
 Feder-Sattelstütze, 41  
   - pflegen, 169  
   - reinigen, 162  
 Fehler, 270  
 Felge, 32, 37  
   - pflegen, 169  
   - tauschen, 221  
   Lage, 34  
 Freilaufkranz,  
   Anziehungmoment, 70  
 Fülldruck, 34  
   - prüfen, 172  
   - verändern, 172
- G**  
 Gabel, 32  
   - pflegen, 162

- prüfen 160
- gefedert, 270
- Lage, 29
- Gabelschaft, 32, 270
- Lage, 32
- Gabelscheide,
- Lage, 32
- Gangschaltung,
- schalten, 151, 153
- Geländefahrrad, 270
- Geländereifen, 35
- Gelenkwelle,
- pflegen 170
- Gepäckträger,
- ändern, 137
- inspizieren, 200
- nutzen, 137
- pflegen, 168
- prüfen 160
- reinigen, 164
- Lage, 29
- Gepäckträgerakku,
- herausnehmen, 140
- Gesamt-Federweg, 270
- Getriebeababe,
- inspizieren, 201
- Griffe,
- Ledergriffe nutzen 139
- pflegen, 168
- prüfen 161
- reinigen, 164
- Grundreinigung 163
- H**
- Handbremse, 269
- Anziehmoment, 73
- Helligkeit,
- einstellen, 125
- Hersteller, 270
- Hinterbau-Dämpfer,
- inspizieren, 200
- prüfen 160
- reinigen 162
- warten, 191, 200
- Hintergrundbeleuchtung,
- einstellen, 125
- Hinterrad siehe Laufrad
- Hinterradbremse, 44, 45
- Hydraulisches Bremssystem,
- prüfen 176

- I**
- Inverkehrbringen, 271
- J**
- Jugendfahrrad, 271
- K**
- Karkasse, 35
- Lage, 34
- Kassette,
- reinigen, 165
- Kette, 46
- pflegen, 170
- prüfen 179
- reinigen, 166
- spannen, 221
- Spannung prüfen 179
- tauschen, 221
- Verschleiß prüfen 179
- warten, 206
- Lage, 46
- Kettenblatt,
- Anziehmoment, 73
- Kettenrad, 46
- Kettenräder,
- reinigen, 165
- Kettenschaltung,
- nutzen, 147, 148
- prüfen 185
- Kettenschutz, 21, 29
- reinigen, 166
- Anziehmomente 73
- Kindersitz, 126
- klassisches Ventil siehe Blitzventil
- Klingel,
- nutzen 138
- prüfen 161
- Kugellager,
- Lage, 38
- Kurbelgarnitur,
- Anziehmoment, 74
- Kurbellager,
- Anziehmoment, 74
- L**
- Ladegerät, 48
- entsorgen, 224
- Ladezustandsanzeige (Akku), 49
- Ladezustandsanzeige, 61
- Lage, 29
- Lage, 29
- Lastenrad, 271
- Lauffläche, 35
- Lage, 34

- Laufrad, 29, 34, 271
- Ledergriffe,
- pflegen, 168
- reinigen, 164
- Ledersattel,
- pflegen, 169
- reinigen, 165
- Lenker, 31, 51
- Bar Ends nutzen 139
- Multipositions-Lenker nutzen 138
- nutzen 138
- pflegen, 168
- prüfen 185
- prüfen, 91
- reinigen, 164
- Anziehmoment, 74
- Lage, 29
- Lenkung, 30
- Lenkungslager, 30
- Lage, 29
- Lock-Funktion,
- einrichten, 121
- M**
- Markierung der Mindesteinstecktiefe, 103
- Mechanische,
- Schaltung 186
- Mindest-Einstecktiefe, 271
- Minus-Taster, 52, 143
- Modelljahr, 271
- Motor, 48
- reinigen, 163
- Anziehmomente 74
- Motorabdeckung, 21
- Motorcover,
- Anziehmomente, 74
- Mountainbike siehe Geländefahrrad
- MTB siehe Geländefahrrad
- N**
- Nabe, 38
- pflegen, 169
- reinigen, 165
- ROHLOFF einstellen 187
- warten 191
- Anziehmoment, 75
- Lage, 34
- Nabe, 29
- ohne Zusatzeinrichtung, 38
- Nabenachse,
- Lage, 38
- Nabenkörper,
- Lage, 38

- Nabenschaltung,  
- prüfen 186
- Negativ-Federweg, 271
- Nenndauer-Leistung, 271
- Nippelbett,  
- prüfen, 175
- Nippellöcher,  
- prüfen, 175
- Not-Halt, 272
- Not-Halt-System 22
- P**
- Pannenschutz-Gürtel, 36  
Lage, 34
- Patentsattelstütze, 41
- Pedal, 45  
- montieren 90  
- pflegen, 170  
- reinigen, 162  
Anziehmoment, 77
- Pedelec, 270  
- anpassen 96  
- auspacken 85  
- Erstinspektion 189  
- große Inspektion 189  
- in Betrieb nehmen 86  
- inspizieren (Fachhandel) 189  
- montieren 85  
- nach jederr Fahrt, 162  
- nutzen 136  
- pflegen 167  
- prüfen, 172  
- reinigen 163  
- verkaufen, 91  
- versenden 82  
- vor jeder Fahrt 135, 160
- Plus-Taste, 123
- Plus-Taster, 52, 143
- Presta-Ventil siehe  
französisches Ventil
- Profil, 35
- R**
- Rad, 34  
- montieren 89  
- Rundlauf prüfen 160  
-prüfen, 172
- Rahmen, 30  
- inspizieren, 200  
- pflegen, 162, 167  
- prüfen 160  
- reinigen, 164  
Lage, 29
- Reflektor,  
Lage, 29
- Reflektoren,  
- reinigen 162  
Lage, 32
- Reifen, 34  
- prüfen, 174  
- reinigen, 165  
Lage, 34
- Reifen,- Offene Reifen mit  
Schlauch 34
- Reifenbauarten, 34
- Reifengröße, 34
- Rennrad, 272
- Rennrad-Ventil siehe  
französisches Ventil
- Riemen, 46  
- GatesCarbon-Drive-Mobil-  
App 182  
- reinigen, 166  
- Spannung prüfen 181  
- Verschleiß prüfen 181
- Riemenscheibe, 46
- Riemenschutz, 21
- Rollenbremse,  
-bremsen, 146
- Rückhaltesicherung, 49
- Rücklicht, 48  
- reinigen 162  
Lage, 29
- Rücktrittbremse, 45  
- prüfen 178  
-bremsen, 146
- S**
- Sattel, 137  
- nutzen, 137  
- prüfen 185  
- reinigen, 164  
- Sattelhöhe ermitteln, 102,  
104  
- Sattelnäigung ändern, 101  
- Sitzlänge ändern, 104  
Lage, 29
- Sattelstütze, 29, 41, 272  
- Feder-Sattelstütze 41  
- inspizieren, 204  
- Patentsattelstütze 41  
- pflegen, 169  
- prüfen 161, 185  
- reinigen, 164  
Anziehmoment  
Fernbedienung, 70  
Anziehmoment, 71
- Schaltelemente,  
- reinigen, 165
- Schaltempfehlung,  
- einstellen, 124
- Schalthebel,  
- pflegen, 170  
- reinigen, 165  
Anziehmoment, 77
- Schaltung,  
- elektrische Schaltung  
prüfen, 186  
- nutzen, 147, 148  
- prüfen 186  
- Seilzugbetätigter  
Drehgriffschalte,  
zweizügig einstellen 188
- Schaltungsrolle,  
- pflegen 170
- Schaltwerk,  
- Lage 46  
- pflegen, 170  
Anziehmoment, 78
- Scheibenbremse, 272  
Anziehmoment, 70
- Scheinwerfer siehe Vorderlicht
- Scheinwerfer,  
- einstellen, 119  
- prüfen, 184  
- reinigen 162  
Anziehmoment, 78
- Schiebehilfe,  
- nutzen 144  
- nutzen, 144
- Schiebehilfe-Taster, 52, 143
- Schlauch,  
- wechseln, 221
- Schlupf, 272
- Schnellspanner, 272  
- inspizieren, 202  
- prüfen 160  
Lage, 38
- Schutzblech, 21  
- pflegen, 168  
- prüfen, 160  
- reinigen, 164  
Lage, 29
- Schutzeinrichtungen,  
- prüfen 160
- Slaverand-Ventil siehe  
französisches Ventil
- Seitenständer,  
- pflegen, 168  
- reinigen, 164  
- Standfestigkeit prüfen 188  
Lage, 29
- Sicherungshaken, 49
- Slicks, 35
- Software,  
- updaten, 120

- Speichen, 37  
- prüfen, 175  
- wechseln, 221  
Lage, 34
- Speichennippel, 37  
- pflegen, 169  
Lage, 34
- Sprache,  
- auswählen, 124
- Steuerlager siehe  
Lenkungslager
- Steuerlager,  
- fetten, 201  
- inspizieren, 201
- Steuersatz siehe Lenkungslager
- Straßenreifen, 35
- T**
- Taste,  
Plus, 123
- Taster,  
Ein-Aus (Akku) 49  
Minus, 52, 143  
Plus, 52, 143  
Schiebehilfe, 52, 143
- Teilleiste, 274
- Transport, 80
- Transportieren siehe Transport
- U**
- Uhrzeit,  
- einstellen, 124
- Umwerfer,  
- reinigen, 165  
Anziehungmoment, 78
- Unterstützungsgrad, 53, 55, 61  
- wählen 145  
- wählen, 145  
ECO, 53  
OFF, 53, 55  
TOUR, 53  
TURBO, 53, 55
- USB-Abdeckung,  
- prüfen 161
- USB-Anschluss,  
- nutzen 143  
- nutzen, 143
- V**
- V-Brake Bremse,  
Anziehungmoment, 79
- Ventil, 34  
Blitzventil, 37  
Lage, 34
- Verbrauchsmaterial, 272
- Verriegelungshebel der  
Felgenbremse 43
- Vorbau, 30  
- inspizieren, 201  
- pflegen, 168  
- prüfen 185  
- prüfen, 91  
- reinigen, 164  
- verstellen 136
- Anziehungmoment, 79  
Lage, 29
- Vorderlicht,  
Lage, 29
- Vorderrad siehe Laufrad
- Vorderradbremse, 45  
- bremsen, 146
- W**
- Wartung, 272
- Winterpause siehe  
Betriebspause
- Wulstkern, 36  
Lage, 34
- Z**
- Zeitformat,  
- einstellen, 124
- Zugstufe, 272